



# HDCVI 高清同轴 ICR 变焦半球摄像机

使用说明书

V1.0.0

浙江大华科技有限公司

# 重要安全须知

使用产品前，请认真阅读并严格遵守以下要求，以免您的产品和财产受到损失。



## 注意

### 电源要求

- 请严格遵守当地各项电气安全标准。
- 请使用满足 SELV (安全超低电压) 要求的电源，电源供应符合 IEC60950-1 标准，即 Limited Power Source (受限制电源) 的额定电压为 DC 12V 或 AC 24V，具体供电电源的要求详见产品概述。
- 请在安装配线时装入易于使用的断电设备。
- 请在设备运行前检查供电电源是否正确。
- 请保护电源软线免受踩踏或紧压，特别是插头、电源插座和从装置引出的接点处。

### 使用环境要求

- 请勿将设备对准强光（如灯光照明、阳光等）聚焦。
- 请在允许的湿度和温度范围内运输、使用和存储设备。
- 请勿将任何液体流入设备。
- 请勿阻挡设备附近的通风。
- 请勿重压、剧烈振动或浸泡设备。
- 请在运送设备时以出厂时的包装或同等品质的材质进行包装。
- 建议配合防雷器使用本设备，提升防雷效果。
- 建议将设备上的接地孔接地，提高设备可靠性。



## 警告

- 请使用生产厂商规定的配件或附件，并由专业服务人员进行安装和维修。
- 请在使用激光束设备时，避免使其表面受到激光束的辐射。
- 请勿同时对设备提供两种及以上供电方式，否则可能导致设备损坏。

### 特别声明

- 产品请以实物为准，说明书仅供参考。
- 说明书将根据产品的更新定期维护，维护的内容将会在本手册的新版本中加入，恕不另行通知。
- 最新程序及补充说明文档敬请与公司客服部联系。
- 如果不按照说明中的指导操作，因此造成的损失由使用方自行承担。
- 产品说明中有疑问或争议的，以公司最终解释为准。

### 适用型号

本手册适用于 DH-HAC-HD (W) XXXX、DH-HAC-HDB (W) XXXX 和 DH-HAC-HDBWXXXXR

系列型号产品。

 说明

“XXXX”为型号中的4位数字，如2100。

# 1 产品简介

本系列 HDCVI 高清同轴摄像机遵循大华 HDCVI 规范，支持视频信号高速率、零延时、长距离的传输，需由符合 HDCVI 规范的 DVR 进行控制。该系列摄像机具有以下特点：

- 采用高性能 CMOS 图像传感器，具备百万像素的清晰度。
- 支持高清视频、控制信号同轴传输。
- 标配变焦镜头，支持同轴控制调节镜头变焦和变倍。
- 720P 系列支持普通 75-3 类同轴线无损传输长达 500 米以上，1080P 系列支持普通 75-3 类同轴线无损传输长达 300 米以上。
- 高速率、长距离、实时传输。
- 支持 HDCVI 高清和模拟标清切换输出。
- 支持 3D 降噪，优越的低照度性能。
- 支持 ICR 切换，实现昼夜监控。
- 支持 OSD 菜单调整参数。
- 支持智能红外功能（仅红外摄像机支持）。
- 支持超宽动态功能，宽动态范围达 120dB。
- 支持 DC 12V/AC 24V 供电。
- 支持 IP66 防护等级。
- 支持 IK10 防暴等级（仅防暴摄像机支持）。
- 适用于金融、超市、电信、政府、学校、机场、工厂、酒店等要求高清画质的场所。

# 2 设备结构

图2-1 超宽动态变焦半球结构尺寸图 1 (单位: mm)

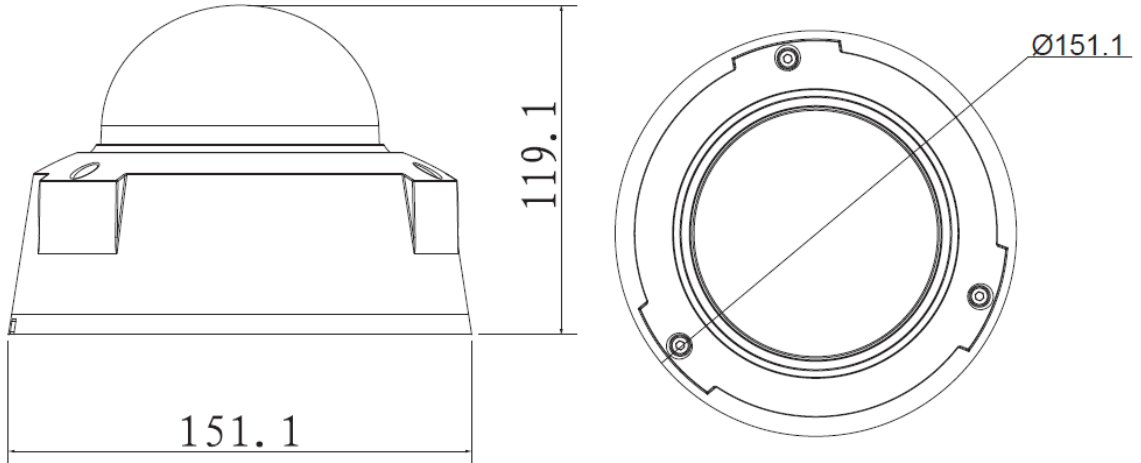


图2-2 超宽动态变焦半球结构尺寸图 2 (单位: mm)

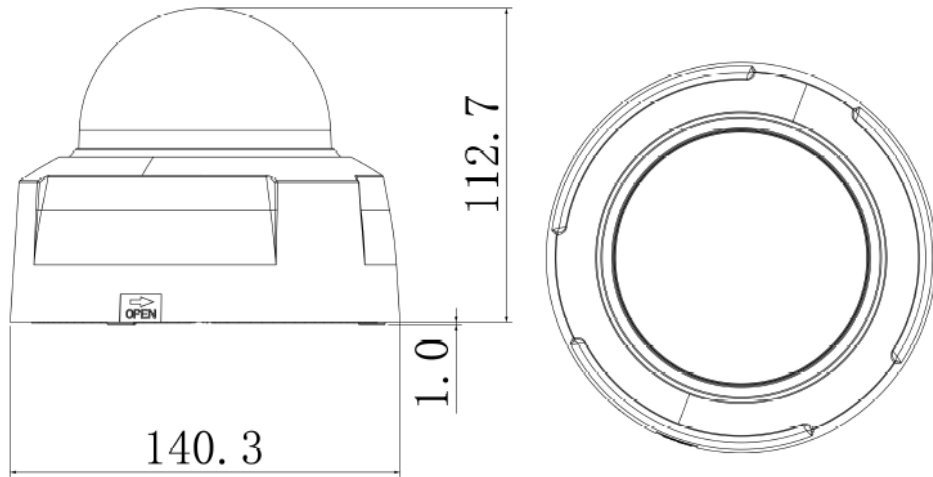


图2-3 红外变焦防暴半球结构尺寸图 (单位: mm)

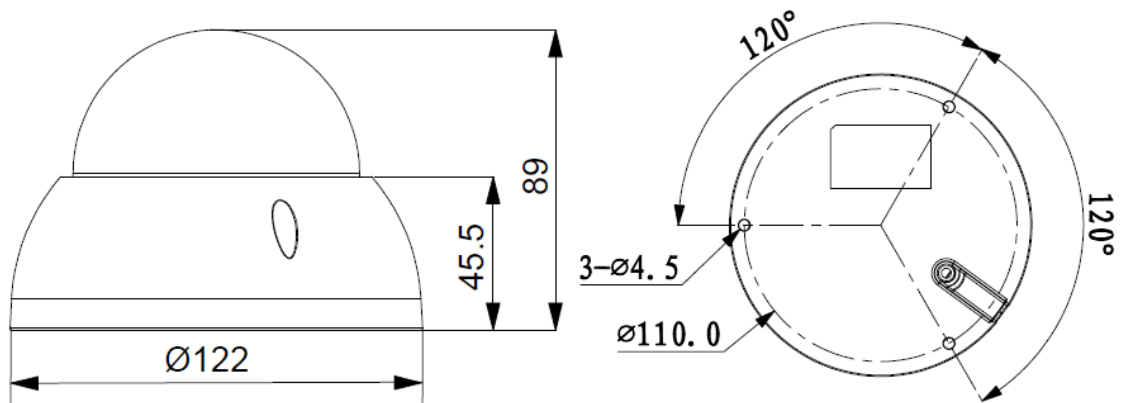


图2-4 超宽动态变焦半球结构部件图 1

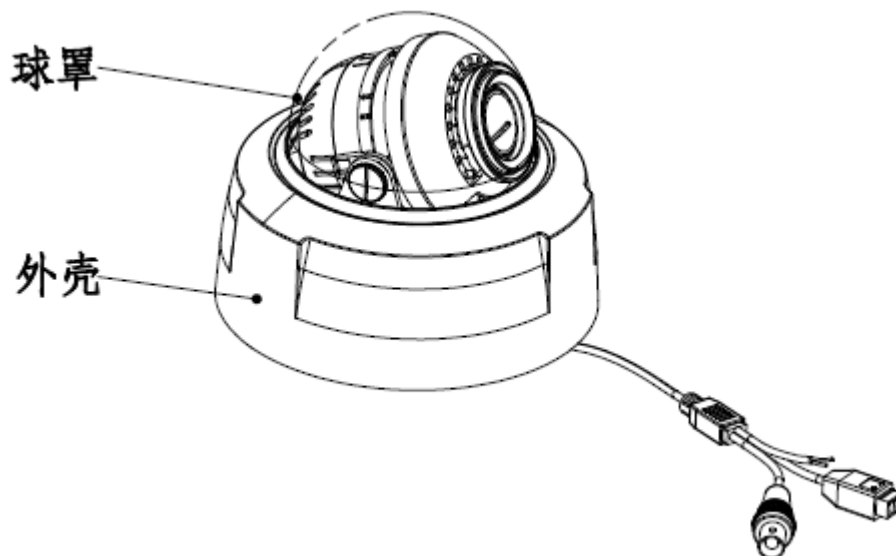


图2-5 超宽动态变焦半球结构部件图 2

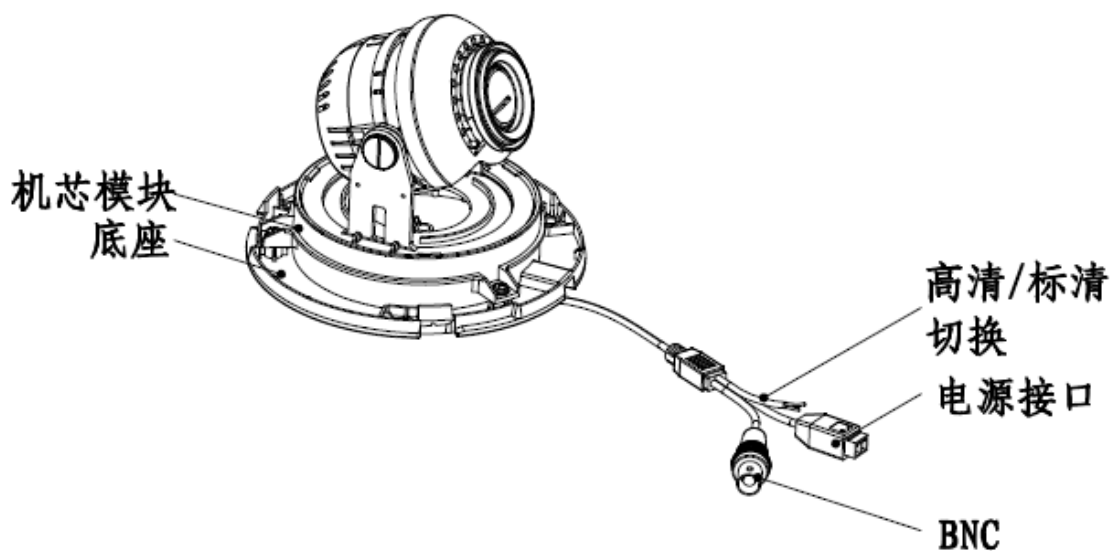
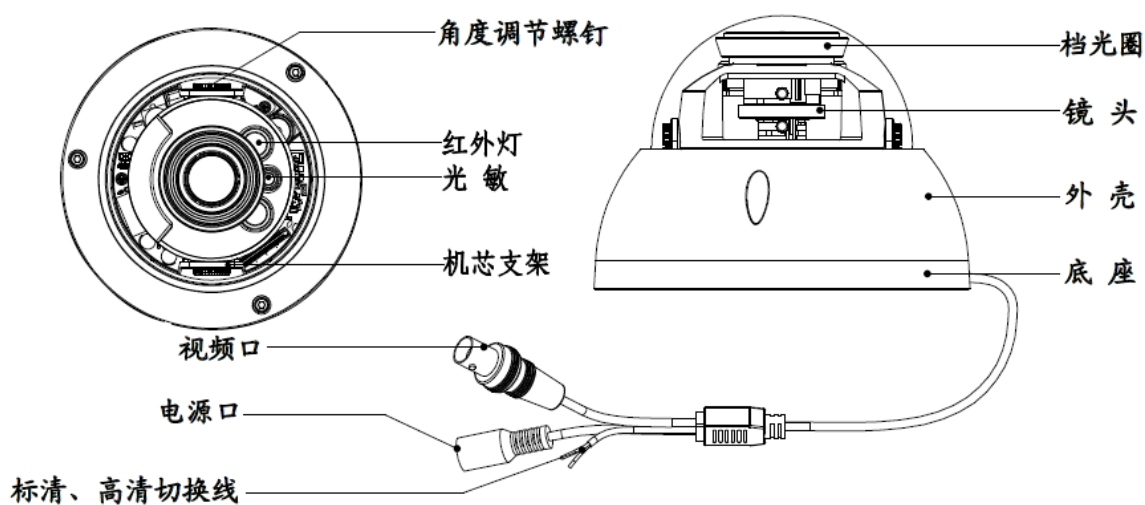


图2-6 红外变焦防暴半球结构部件图



当短路标清高清切换控制线时，实现由高清视频输出到标清视频输出的切换。反之，开路控制线切换回高清视频输出。

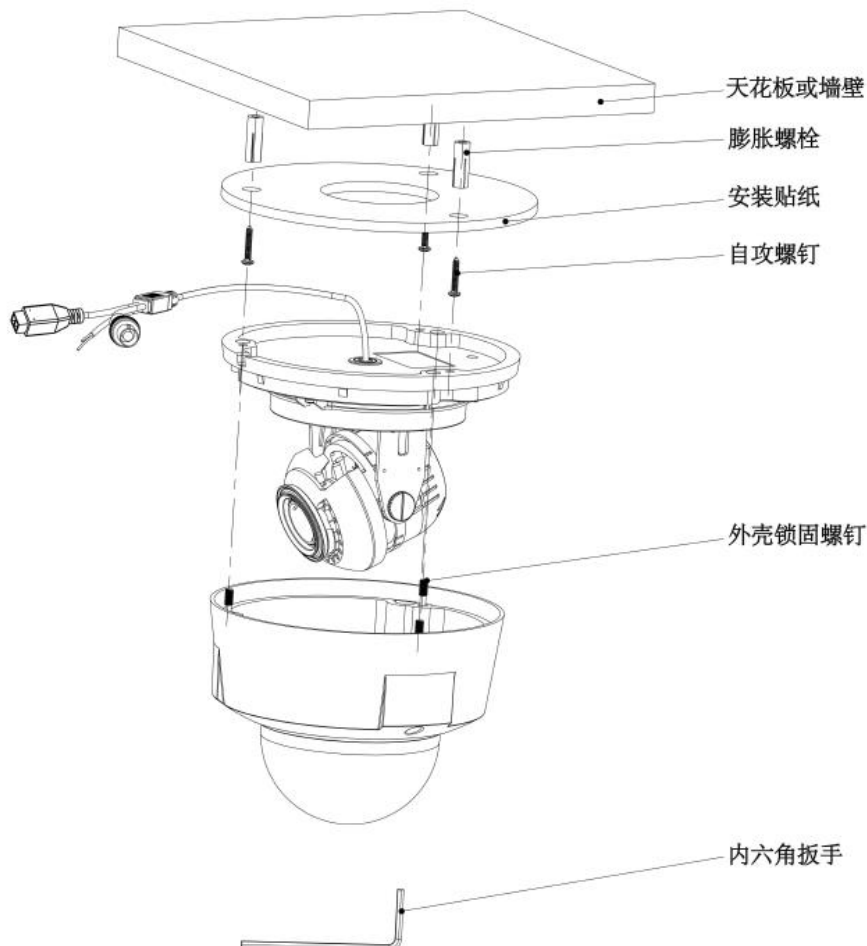
# 3 设备安装

半球摄像机以吸顶式安装为主，安装位置包括天花板及墙面。

## 注意

- 安装的天花板或墙面应具备一定的厚度并且至少能承受 3 倍于摄像机的重量。
- 对于侧出线的安装方式，在粘贴安装贴纸时必须确定好侧出线的方向与安装贴纸所示一致，且在底座螺丝锁定前必须将线缆穿过底座出线槽再锁紧螺丝。
- 在安装调试结束之前，请勿将透明罩表面的静电吸附膜撕掉，防止在安装过程中损伤，撕掉吸附膜之后，切勿碰触球罩避免留下痕迹。

图3-1 安装示意图 1



- 步骤1 取出设备附件中的安装定位图，根据出线位置将其粘贴在天花板或者墙壁等安装面上，根据定位图指示在安装面上打三个孔，取出附件包中的膨胀螺栓并将三颗膨胀螺栓敲入安装孔中固定。
- 步骤2 取下半球外罩。
- 如果是防暴半球，则用内六角扳手拧开三颗外壳锁固螺钉，将半球外罩取下。

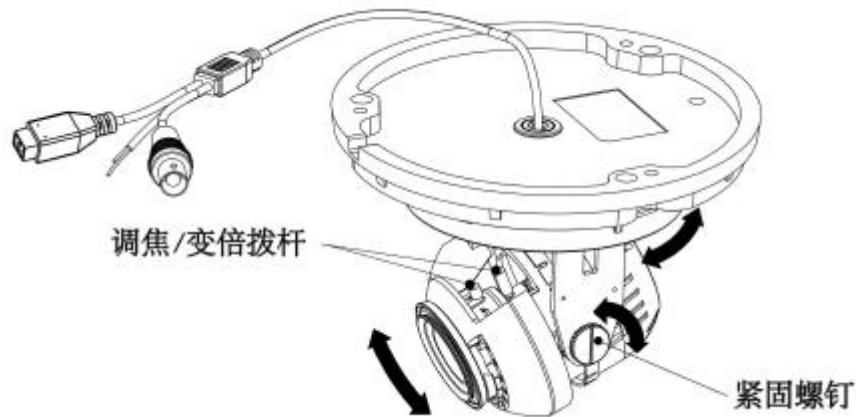
- 如果是大半球，则将半球外罩沿顺势针方向旋开并取下。

步骤3 根据客户的顶部出线或侧面出线的需求调整好半球底座的位置。将线缆从安装面与底座上的侧出线孔引出（如果是顶部出线，请省略此步骤），将半球底座上的螺丝固定孔对准安装面上的膨胀螺栓固定孔，然后将三颗自攻螺丝拧紧到膨胀螺栓中并锁紧，将半球固定在安装面上。

步骤4 将设备线缆的视频输出接口连接上后端 HCVR 设备，并将设备线缆的电源接口连接上电源。

步骤5 在后端 HCVR 设备上显示出图像后，通过调焦/变倍拨杆调节镜头焦距使图像清晰并拧紧拨杆。然后按照图 3-2 所示方向调整镜头角度。调整到合适角度后拧紧紧固螺钉以固定镜头。

图3-2 安装示意图 2



步骤6 安装半球外罩。

- 如果是防暴半球，则用三颗外壳锁固螺钉将半球外罩固定在半球底座上。
- 如果是大半球，则逆时针旋转半球外罩将其安装在半球底座上。

至此完成设备的安装及线缆连接，可通过后端编码设备查看设备监视图像。



# 4 菜单说明

## 4.1 HCVR 本地设置

本系列高清同轴摄像机可通过同轴控制调整 OSD 菜单。

### 4.1.1 控制同轴设备

将摄像机和 HCVR 连接后，需在 HCVR 的“主菜单 > 设置 > 系统 > 云台设置”界面中进行如下设置：选择接入的通道号，将“控制模式”选为“同轴”，将“协议”选为“DH-SD1”。



### 4.1.2 设置音频同轴

📖 说明

仅带音频功能的摄像机需要设置该内容。

在“主菜单 > 设置 > 摄像头 > 编码设置 > 视频码流”界面中进行如下设置：将“音频格式”选为“G711a”，将“音频源”选为“同轴”。



## 4.2 菜单操作

单击鼠标右键选择“云台控制”，弹出“云台设置”菜单。

图4-1 云台设置示意图

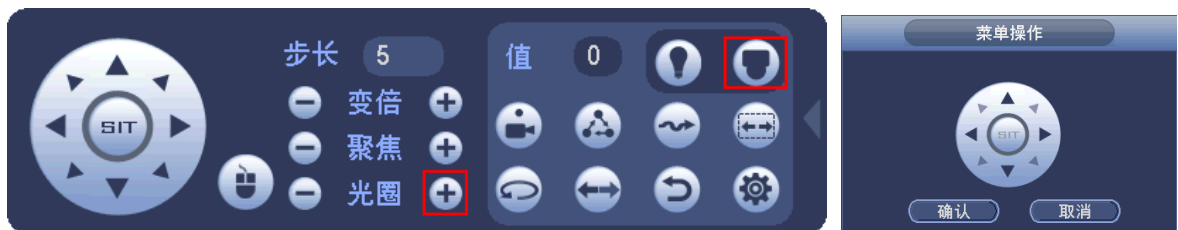


表4-1 主要按键功能

按键	功能
光圈 +	打开菜单或确认。
摄像头图标 + 确认	打开菜单。
▲、▼	选择菜单项。
◀、▶	选择菜单值。

图4-2 菜单示意图



如参数值中有“↓”，点击光圈“+”或“菜单操作”界面中的“确认”键确认后可进入下级菜单执行以上操作。选择“返回”即可回到前一级菜单。

 说明

- 以上操作界面以 HCVRHG-AF 系列为例，不同的后端设备操作界面不同，具体操作详见相应 HCVR 说明书。
- 不同产品菜单略有不同，具体菜单请参考设备。



请严格按照以下说明进行维护，以保证设备的图像效果和长期可靠运行。

## 镜头和镜面的保养

镜头及镜面表面镀有防反射镀膜，沾有灰尘、油脂、指纹等时会产生有害物质并导致其性能下降或引起刮痕、发朦等，一旦发现污垢，请按下列方法处理：

- 沾染灰尘  
使用无油软刷或吹风机轻轻拭去。
- 沾染油脂或指纹  
将水滴或油用软布轻轻拭去并使之干燥，再用无油棉布或镜头清洁纸沾上酒精或镜头清洁液后自镜头中心向外擦拭。仍未擦净可换布反复擦拭数次。

## 机身的保养

清洁机身可用柔软的干布擦拭，若遇污垢难以清除，请用干净的软布蘸取少量中性清洁剂轻轻拭去，之后再擦干。请勿使用如酒精、苯或稀释剂等挥发性溶剂，或者强烈的、带有研磨性的清洁剂，否则会损坏表面涂层，或降低设备工作性能。

## 半球球罩的保养

半球球罩是光学器件，安装及使用时请勿直接碰触及擦拭球罩表面，一旦发现污垢，请按下列方法处理：

- 沾染灰尘  
使用无油软刷或吹风机轻轻拭去。
- 沾染油脂或指纹  
将水滴或油用软布轻轻拭去并使之干燥，再用无油棉布或镜头清洁纸沾上酒精或镜头清洁液后自镜头中心向外擦拭。仍未擦净可换布反复擦拭数次。

# 产品保修卡

感谢您购买本产品，此卡为您的免费保修凭证

终身质保  
免费保修期: 壹年

## 保修说明:

保修卡适用您购买的本公司序列产品。

- 1、 凡保修期内，由于本产品自身引起的故障，请与本公司售后服务联系。
- 2、 购机后请及时邮寄，传真已填好的保修卡，您可享受免费的维修和更换，否则恕不办理。
- 3、 保修时我们将使用您的保修卡信息，请认真填写。
- 4、 以下情况，属于有偿保修范围。
  - 人为原因造成的设备故障
  - 因使用环境不符合本产品要求造成的故障
  - 因不可抗力造成的产品损坏
  - 无产品序号、保修卡，或产品序号及标贴模糊不清、破损、无法辨识
  - 已过保修期

产品名称: \_\_\_\_\_ 购买日期: \_\_\_\_\_

产品序号: \_\_\_\_\_ 用户名称: \_\_\_\_\_

通讯地址: \_\_\_\_\_ 联系人: \_\_\_\_\_

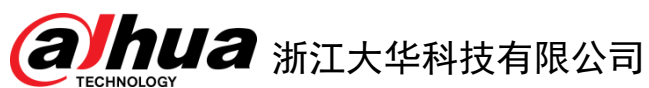
电 话: \_\_\_\_\_ 邮 编: \_\_\_\_\_

经 销 商: \_\_\_\_\_ 传 真: \_\_\_\_\_

电 话: \_\_\_\_\_ 联系人: \_\_\_\_\_

# 【社会的安全 我们的责任】

SOCIAL SECURITY IS OUR RESPONSIBILITY



地址：杭州市滨江区长河街道滨安路1199号F座1层

邮政编码：310053

客服热线：400-672-8166

公司网址：[www.dahuatech.com](http://www.dahuatech.com)