



HDCVI 高清同轴红外防水定焦枪式摄像机

使用说明书

V1.0.0

浙江大华科技有限公司

重要安全须知

使用产品前，请认真阅读并严格遵守以下要求，以免您的产品和财产受到损失。



注意

电源要求

- 请严格遵守当地各项电气安全标准。
- 请使用满足 SELV (安全超低电压) 要求的电源，电源供应符合 IEC60950-1 标准，即 Limited Power Source (受限制电源) 的额定电压为 DC 12V 或 AC 24V，具体供电电源的要求详见产品概述。
- 请在安装配线时装入易于使用的断电设备。
- 请在设备运行前，检查摄像机端供电电源是否满足摄像机的工作电压要求 (供电电源线缆的材质、长度会影响终端电压值)。
- 请保护电源软线免受踩踏或紧压，特别是插头、电源插座和从装置引出的接点处。

使用环境要求

- 请勿将设备对准强光 (如灯光照明、阳光等) 聚焦。
- 请在允许的湿度和温度范围内运输、使用和存储设备。
- 请勿将任何液体流入设备。
- 请勿阻挡设备附近的通风。
- 请勿重压、剧烈振动或浸泡设备。
- 请在运送设备时以出厂时的包装或同等品质的材质进行包装。
- 建议配合防雷器使用本设备，提升防雷效果。
- 建议将设备上的接地孔接地，提高设备可靠性。
- 建议选择合格视频传输线缆，提升视频质量。推荐使用 75-3 类规格及以上同轴线缆。



警告

- 请使用生产厂商规定的配件或附件，并由专业服务人员进行安装和维修。
- 请在使用激光束设备时，避免使其表面受到激光束的辐射。
- 请勿同时对设备提供两种及以上供电方式，否则可能导致设备损坏。

特别声明

- 产品请以实物为准，说明书仅供参考。
- 说明书将根据产品的更新定期维护，维护的内容将会在本手册的新版本中加入，恕不另行通知。
- 最新程序及补充说明文档敬请与公司客服部联系。
- 如果不按照说明中的指导操作，因此造成的损失由使用方自行承担。
- 产品说明中有疑问或争议的，以公司最终解释为准。

适用型号

本手册适用于以下系列型号产品：

- DH-HAC-HFWXXXXM
- DH-HAC-HFWXXXXB
- DH-HAC-HFWXXXXD



说明

“XXXX”为型号中的4位数字，如1200。

1 产品简介

本系列 HDCVI 高清同轴摄像机遵循大华 HDCVI 规范，支持视频信号高速率、零延时、长距离的传输，需由符合 HDCVI 规范的 DVR 进行控制。该系列摄像机具有以下特点：

- 采用高性能 CMOS 图像传感器，具备百万像素的清晰度。
- 支持高清视频、控制信号同轴传输。
- 720P 系列支持普通 75-3 类同轴线无损传输长达 500 米以上，1080P 系列支持普通 75-3 类同轴线无损传输长达 300 米以上。
- 高速率、长距离、实时传输。
- 优越的低照度性能。
- 支持 HDCVI 高清视频输出。
- 支持 ICR 切换，实现昼夜监控。
- 支持 OSD 菜单调整参数（仅部分机型支持）。
- 支持智能红外功能。
- 支持 DC 12V 供电。
- 支持 IP67 防护等级。
- 适用于道路、仓库、地下停车场、酒吧、管道等光线较暗或无光照环境。

2 设备结构

说明

- 当短路标清高清切换控制线时，实现由高清视频输出到标清视频输出的切换。反之，开路控制线切换回高清视频输出。
- 部分摄像机带有光敏部件，具体请以实物为准。

图2-1 红外防水定焦 M 型枪机 DH-HAC-HFWXXXXM 型结构尺寸图（单位：mm）

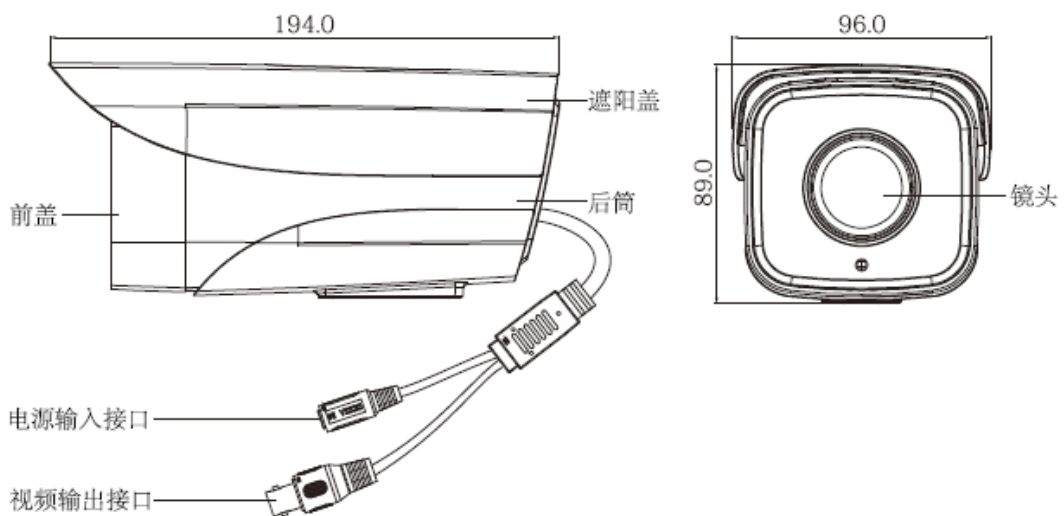


图2-2 红外防水定焦单灯枪机 DH-HAC-HFWXXXXB 型结构尺寸图（1）（单位：mm）

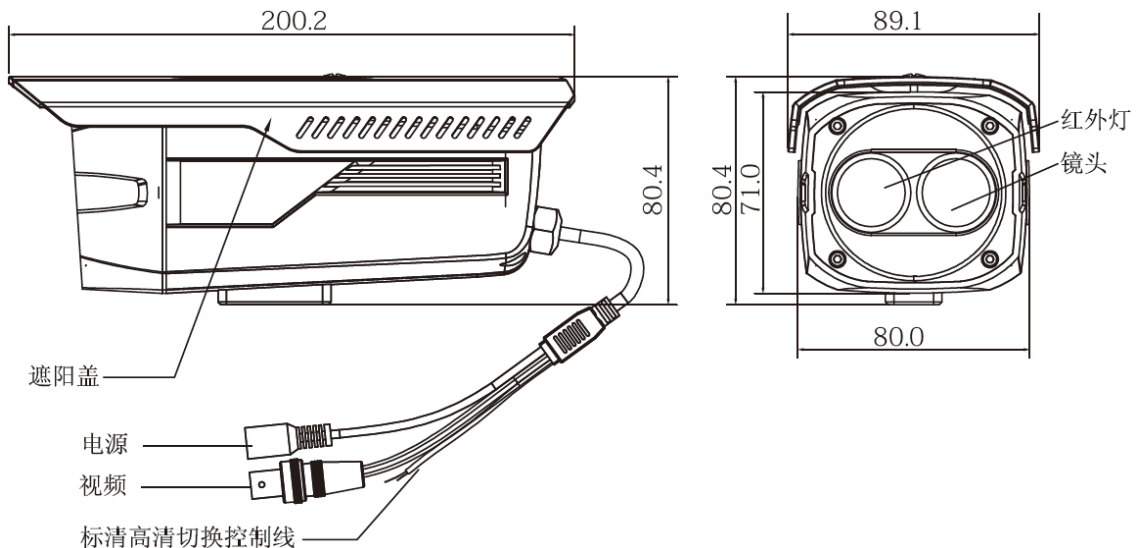


图2-3 红外防水定焦单灯枪机 DH-HAC-HFWXXXXB 型结构尺寸图 (2) (单位: mm)

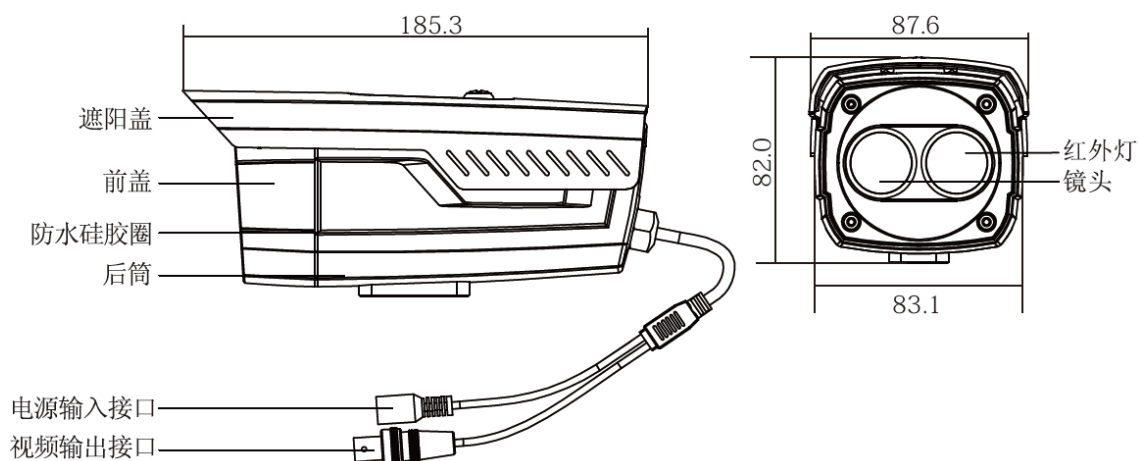


图2-4 红外防水定焦单灯枪机 DH-HAC-HFWXXXXB 型结构尺寸图 (3) (单位: mm)

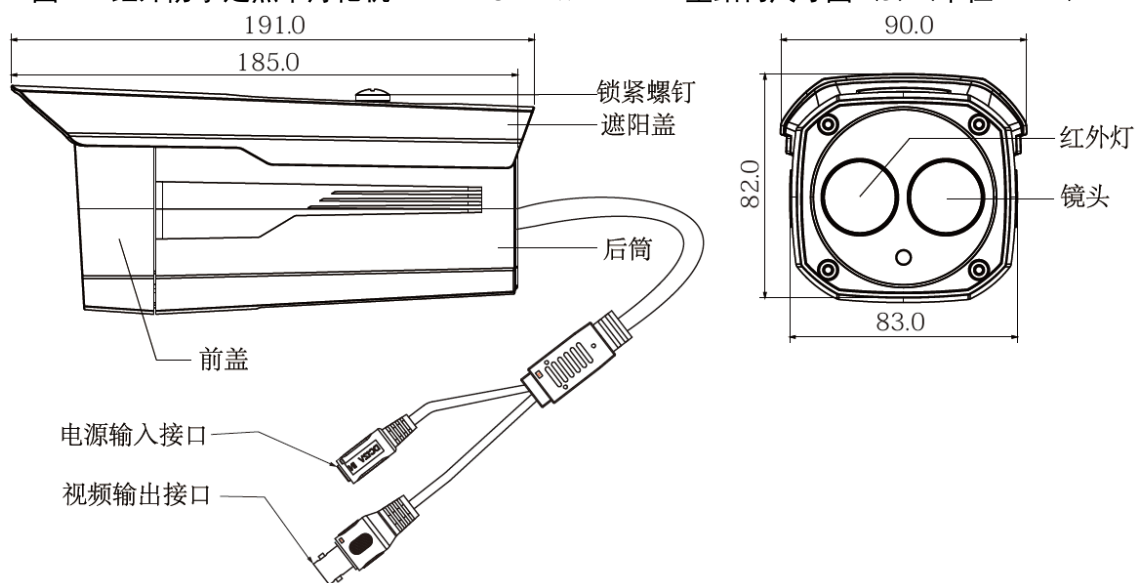


图2-5 红外防水定焦单灯枪机 DH-HAC-HFWXXXXB 型结构尺寸图 (4) (单位: mm)

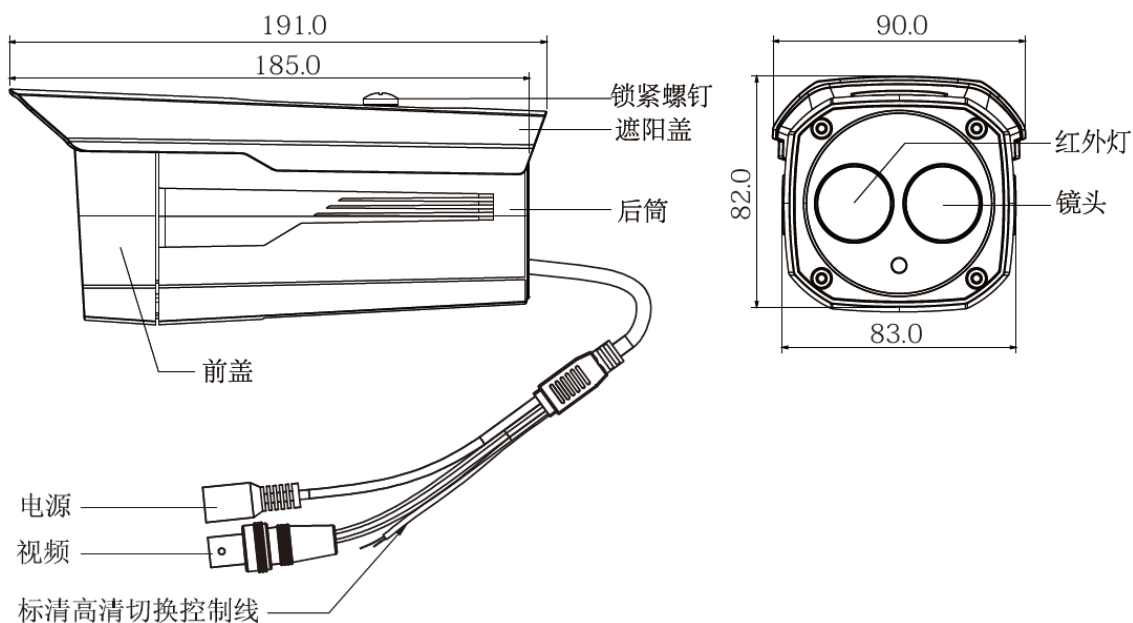


图2-6 红外防水定焦双灯枪机 DH-HAC-HFWXXXXD 型结构尺寸图 (1) (单位: mm)

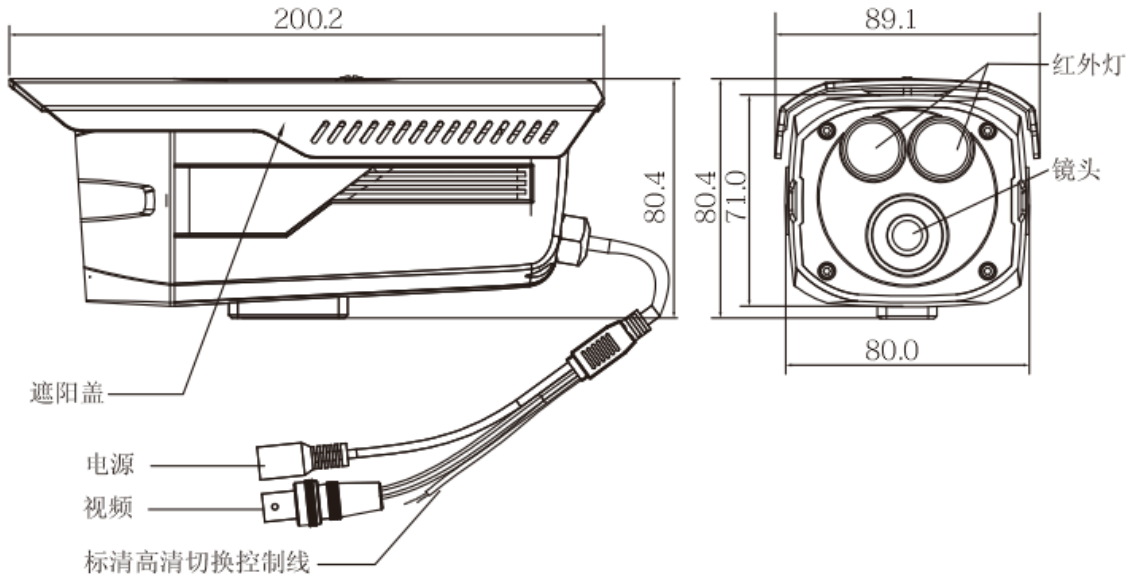


图2-7 红外防水定焦双灯枪机 DH-HAC-HFWXXXXD 型结构尺寸图 (2) (单位: mm)

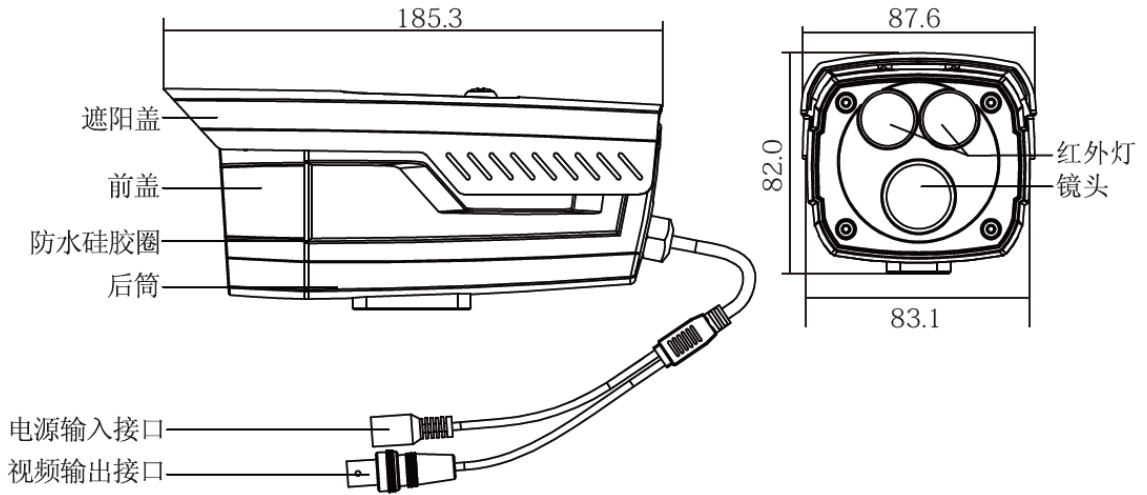


图2-8 红外防水定焦双灯枪机 DH-HAC-HFWXXXXD 型结构尺寸图 (3) (单位: mm)

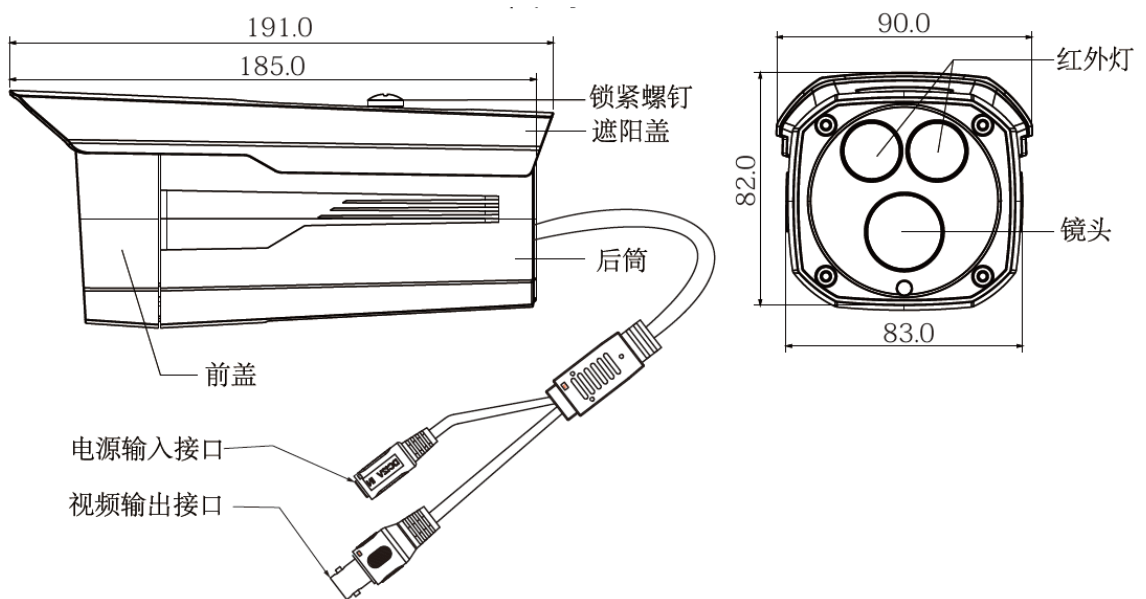
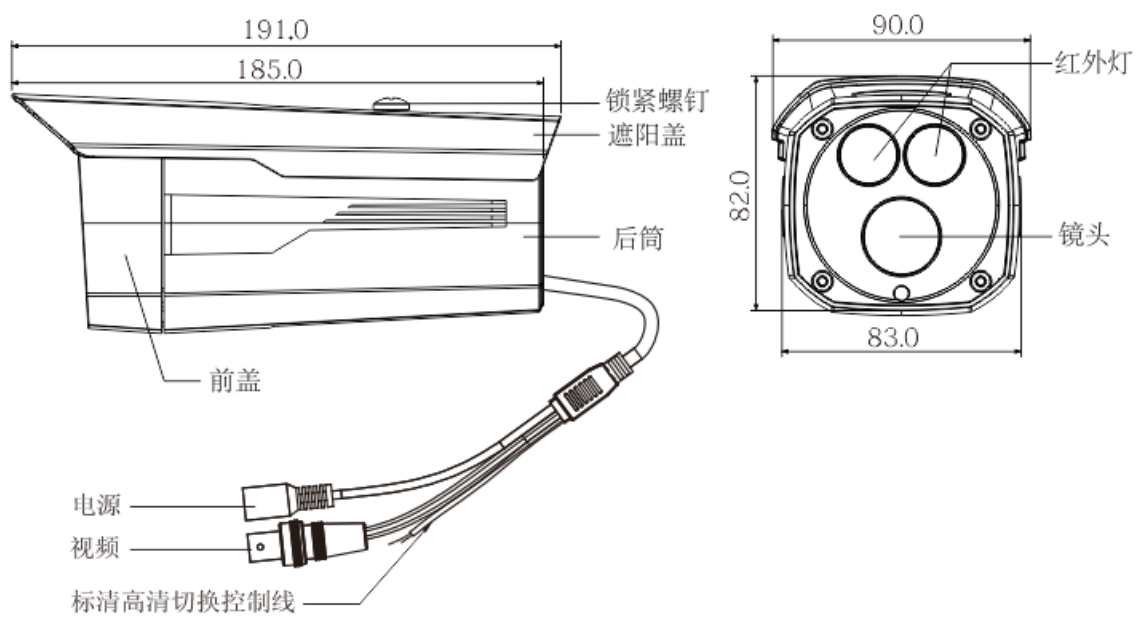


图2-9 红外防水定焦双灯枪机 DH-HAC-HFWXXXXD 型结构尺寸图 (4) (单位: mm)

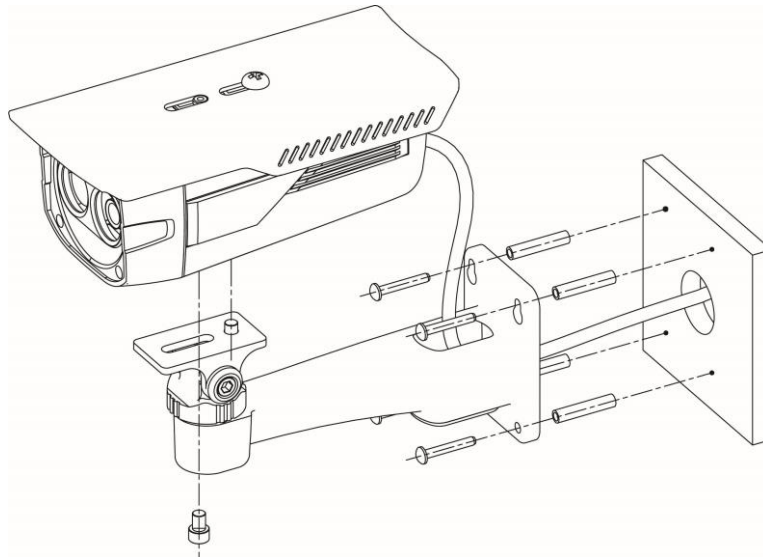


3 设备安装

注意

- 设备拆开后，请及时安装，以避免摄像机机芯长时间暴露在潮湿环境中。
- 安装的天花板或墙面应具备一定的厚度并且至少能承受 3 倍于摄像机的重量。
- 在安装调试结束之前，请勿将透明罩表面的静电吸附膜（如果有）撕掉，防止在安装过程中损伤。
- 安装示意图以部分型号为例，仅供参考，具体设备以实物为准。

图3-1 红外防水定焦枪机安装示意图



步骤1 安装摄像机支架。

- 如果是水泥墙面，先需要安装膨胀螺钉（膨胀螺钉的安装孔位需要和支架一致），然后安装支架。
- 如果是木质墙面，可以将第一步省略，使用自攻螺钉直接安装支架。

步骤2 安装摄像机。利用摄像机底部的安装底座，用螺钉将摄像机安装于支架。

步骤3 调整好摄像机到需要监控的具体方位，拧紧支架上的旋钮，固定摄像机。

4 菜单说明

4.1 HCVR 本地设置

本系列高清同轴摄像机可通过同轴控制调整 OSD 菜单。将摄像机和 HCVR 连接后，需在 HCVR 的“主菜单 > 设置 > 系统 > 云台设置”界面中进行如下设置：选择接入的通道号，将“控制模式”选为“同轴”，将“协议”选为“DH-SD1”。设置好后单击“保存”。

图4-1 HCVR 本地设置示意图



4.2 菜单操作

单击鼠标右键选择“云台控制”，弹出“云台设置”菜单。

图4-2 云台设置示意图

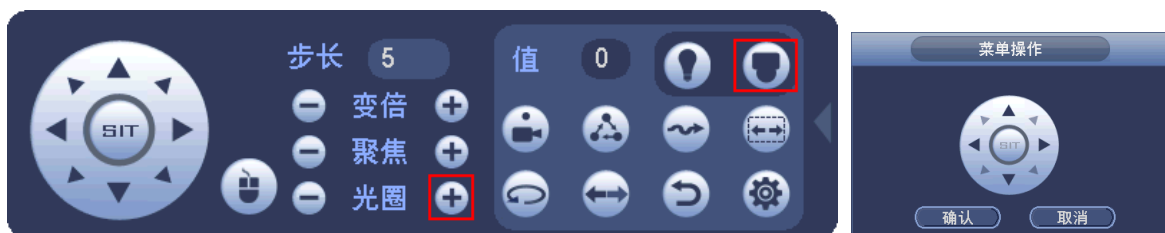


表4-1 主要按键功能

按键	功能
	打开菜单或确认。
	打开菜单。
	选择菜单项。
	选择菜单值。

图4-3 菜单示意图



如参数值中有“↓”，点击光圈“+”或“菜单操作”界面中的“确认”键确认后可进入下级菜单执行操作。选择“返回”即可回到前一级菜单。

 说明

- 以上操作界面以 HCVRHG-AF 系列为例，不同的后端设备操作界面不同，具体操作详见相应 HCVR 说明书。
- 不同产品菜单略有不同，具体菜单请参考设备。
- 部分机型摄像机不带菜单。



注意

请严格按照以下说明进行维护，以保证设备的图像效果和长期可靠运行。

镜头和镜面的保养

镜头及镜面表面镀有防反射镀膜，沾有灰尘、油脂、指纹等时会产生有害物质并导致其性能下降或引起刮痕、发朦等，一旦发现污垢，请按下列方法处理：

- 沾染灰尘
使用无油软刷或吹风机轻轻拭去。
- 沾染油脂或指纹
将水滴或油用软布轻轻拭去并使之干燥，再用无油棉布或镜头清洁纸沾上酒精或镜头清洁液后自镜头中心向外擦拭。仍未擦净可换布反复擦拭数次。

机身的保养

清洁机身可用柔软的干布擦拭，若遇污垢难以清除，请用干净的软布蘸取少量中性清洁剂轻轻拭去，之后再擦干。请勿使用如酒精、苯或稀释剂等挥发性溶剂，或者强烈的、带有研磨性的清洁剂，否则会损坏表面涂层，或降低设备工作性能。

半球球罩的保养

半球球罩是光学器件，安装及使用吋请勿直接碰触及擦拭球罩表面，一旦发现污垢，请按下列方法处理：

- 沾染灰尘
使用无油软刷或吹风机轻轻拭去。
- 沾染油脂或指纹
将水滴或油用软布轻轻拭去并使之干燥，再用无油棉布或镜头清洁纸沾上酒精或镜头清洁液后自镜头中心向外擦拭。仍未擦净可换布反复擦拭数次。

产品保修卡

感谢您购买本产品，此卡为您的免费保修凭证

终身质保
免费保修期：壹年

保修说明：

保修卡适用您购买的本公司序列产品。

- 1、 凡保修期内，由于本产品自身引起的故障，请与本公司售后服务联系。
- 2、 购机后请及时邮寄，传真已填好的保修卡，您可享受免费的维修和更换，否则恕不办理。
- 3、 保修时我们将使用您的保修卡信息，请认真填写。
- 4、 以下情况，属于有偿保修范围。
 - 人为原因造成的设备故障
 - 因使用环境不符合本产品要求造成的故障
 - 因不可抗力造成的产品损坏
 - 无产品序号、保修卡，或产品序号及标贴模糊不清、破损、无法辨识
 - 已过保修期

产品名称：_____ 购买日期：_____

产品序号：_____ 用户名称：_____

通讯地址：_____ 联系人：_____

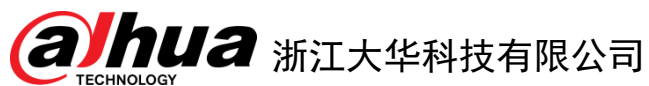
电 话：_____ 邮 编：_____

经 销 商：_____ 传 真：_____

电 话：_____ 联 系 人：_____

【社会的安全 我们的责任】

SOCIAL SECURITY IS OUR RESPONSIBILITY



地址：杭州市滨江区长河街道滨安路1199号F座1层

邮政编码：310053

客服热线：400-672-8166

公司网址：www.dahuatech.com