



定焦半球摄像机

使用说明书

V1.0.0

浙江大华科技有限公司

重要安全须知

使用产品前，请认真阅读并严格遵守以下要求，以免您的产品和财产受到损失。



注意

电源要求

- 请严格遵守当地各项电气安全标准。
- 请使用满足 SELV (安全超低电压) 要求的电源，电源供应符合 IEC60950-1 标准，即 Limited Power Source (受限制电源) 的额定电压为 DC 12V 或 AC 24V，具体供电电源的要求详见产品概述。
- 请在安装配线时装入易于使用的断电设备。
- 请在设备运行前，检查摄像机端供电电源是否满足摄像机的工作电压要求 (供电电源线缆的材质、长度会影响终端电压值)。
- 请保护电源软线免受踩踏或紧压，特别是插头、电源插座和从装置引出的接点处。

使用环境要求

- 请勿将设备对准强光 (如灯光照明、阳光等) 聚焦。
- 请在允许的湿度和温度范围内运输、使用和存储设备。
- 请勿将任何液体流入设备。
- 请勿阻挡设备附近的通风。
- 请勿重压、剧烈振动或浸泡设备。
- 请在运送设备时以出厂时的包装或同等品质的材质进行包装。
- 建议配合防雷器使用本设备，提升防雷效果。
- 建议将设备上的接地孔接地，提高设备可靠性。
- 建议选择合格视频传输线缆，提升视频质量。推荐使用 75-3 类规格及以上同轴线缆。



警告

- 请使用生产厂商规定的配件或附件，并由专业服务人员进行安装和维修。
- 请在使用激光束设备时，避免使其表面受到激光束的辐射。
- 请勿同时对设备提供两种及以上供电方式，否则可能导致设备损坏。

特别声明

- 产品请以实物为准，说明书仅供参考。
- 说明书将根据产品的更新定期维护，维护的内容将会在本手册的新版本中加入，恕不另行通知。
- 最新程序及补充说明文档敬请与公司客服部联系。
- 如果不按照说明中的指导操作，因此造成的损失由使用方自行承担。
- 产品说明中有疑问或争议的，以公司最终解释为准。

适用型号

本手册适用于以下系列型号产品：

- DH-CA-DXX (-E)
- DH-CA-DXXXP
- DH-CA-DXXXPC
- DH-CA-DXXXCP
- DH-CA-M(W)XXXHP
- DH-CA-DB(W)XXXHP
- DH-CA-DBXXXCP
- DH-CA-DWXXUP

 说明

“XXX”为型号中的3位数字，如481。

1 产品简介

本系列模拟摄像机采用高灵敏度先进电路设计，具有高画质、低失真、低噪声等特性，适用于监控系统及影像处理系统，其产品特性如下：

- 分辨率高，图像清晰、细腻。
- 支持自动彩转黑功能，实现昼夜监控。
- 支持自动白平衡功能，色彩还原度高，图像逼真。
- 支持自动电子快门功能，适应不同监控环境。
- 支持自动电子增益控制，亮度自适应。
- 信噪比高，图像画面干净、悦目。
- 支持 OSD 菜单（仅 DH-CA-DBXXXCP 系列支持）。
- 支持 DC 12V 供电。
- 防护等级达 IP66（仅 DH-CA-M(W)XXXHP、DH-CA-DB(W)XXXHP 系列支持）。
- 防暴等级达 IK08（仅 DH-CA-M(W)XXXHP、DH-CA-DB(W)XXXHP 系列支持）。
- 先进的三轴结构设计。
- 适用于酒店、超市、办公室、走廊、楼梯、校车、大巴车、电梯等室内监控场所。

2 设备结构

图2-1 DH-CA-DXXXP / DH-CA-DXXXPC / DH-CA-DXX(-E)系列结构尺寸示意图 (单位: mm)

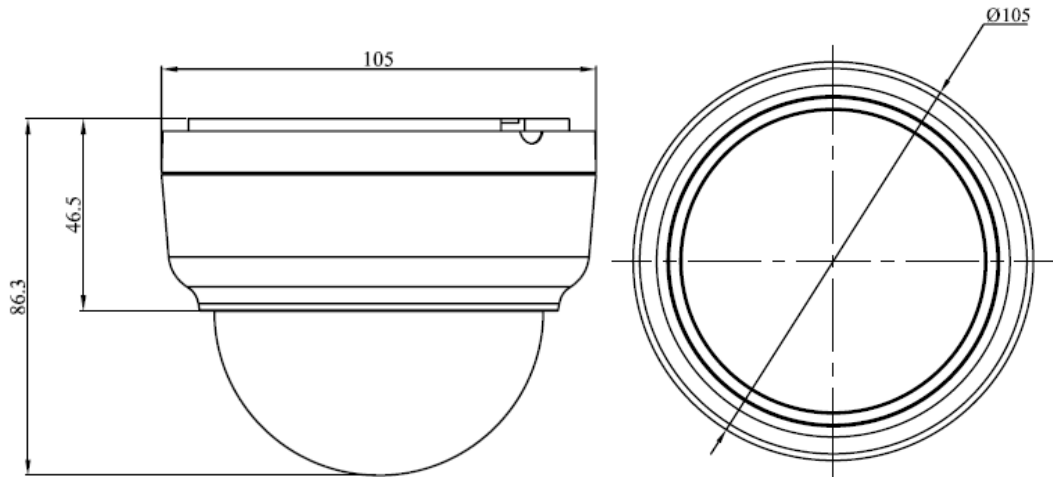


图2-2 DH-CA-DXXXCP / DH-CA-DXXXCPC 系列结构尺寸示意图 (单位: mm)

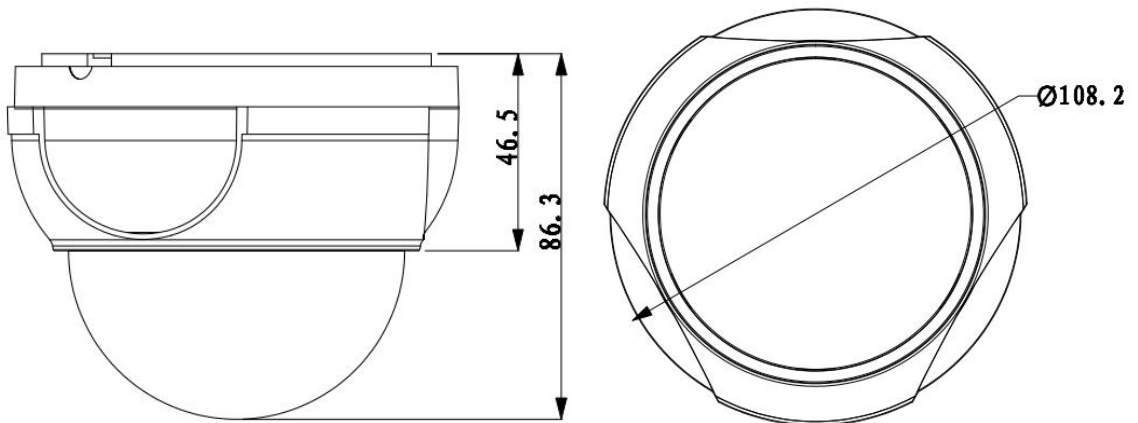


图2-3 DH-CA-M(W)XXXHP / DH-CA-DB(W)XXXHP 系列结构尺寸示意图 (单位: mm)

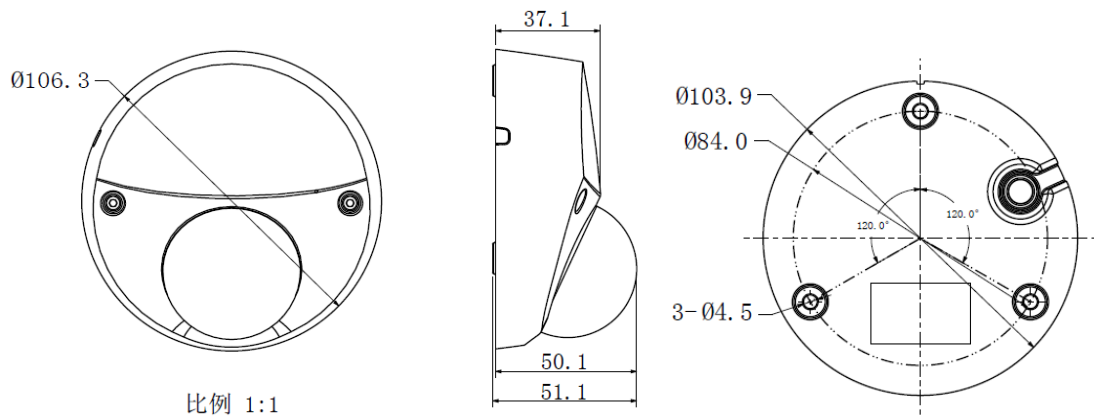


图2-4 DH-CA-DBXXXCP 系列结构尺寸示意图 (单位: mm)

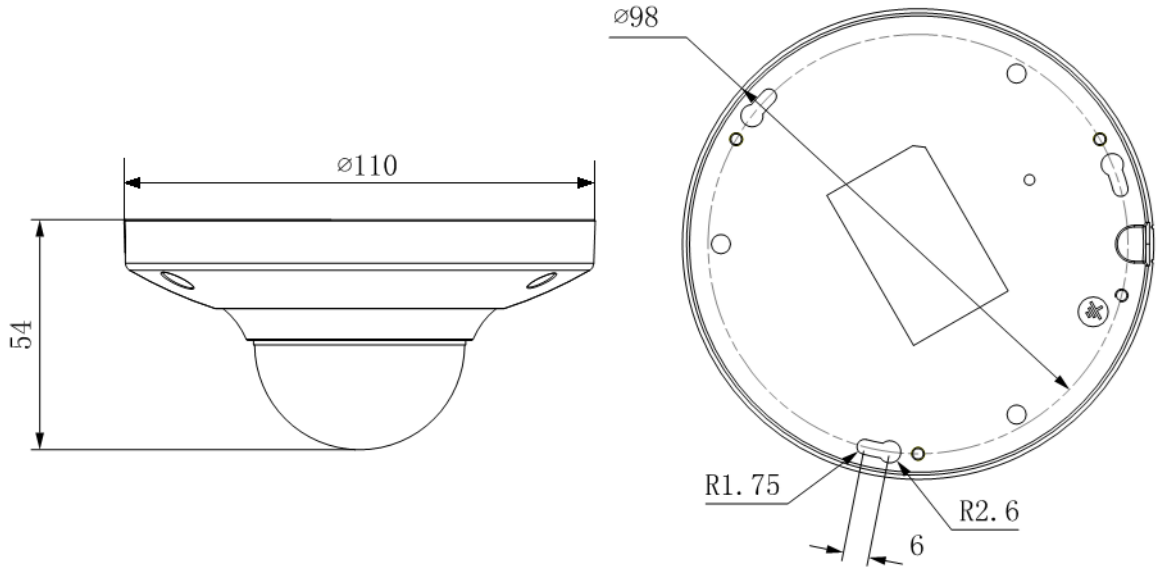


图2-5 DH-CA-DWXXUP 系列结构尺寸示意图 (单位: mm)

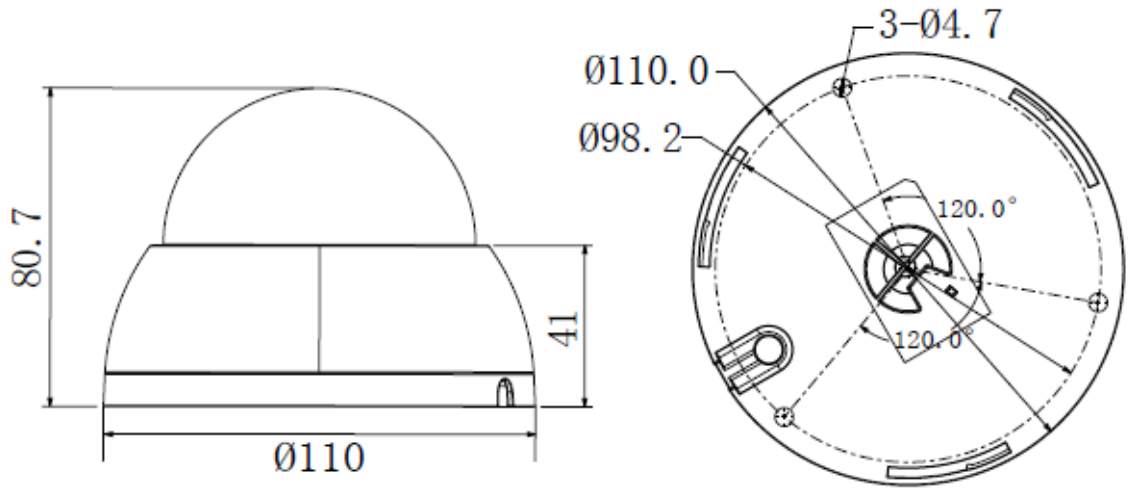


图2-6 DH-CA-DXXXXP / DH-CA-DXXXXPC / DH-CA-DXX(-E)系列结构部件图

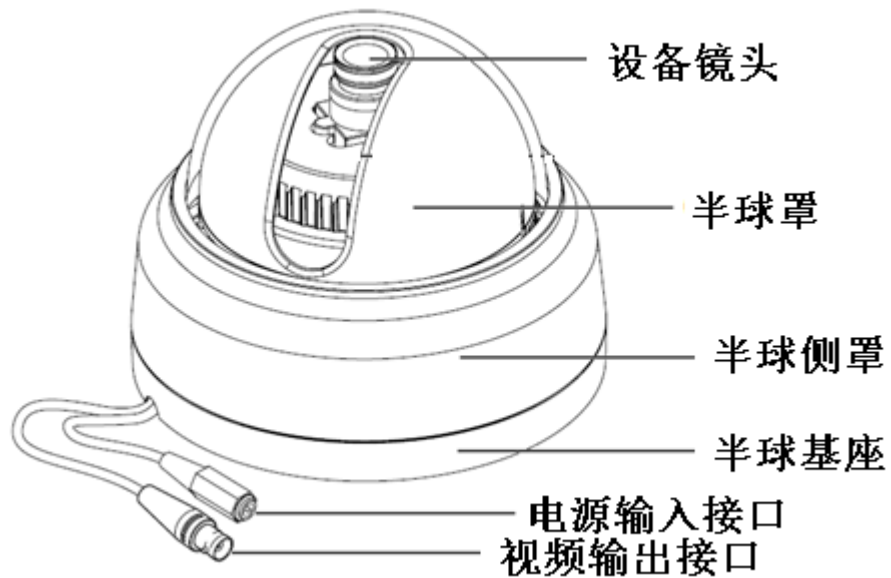


图2-7 DH-CA-DXXXCP / DH-CA-DXXXCPC 系列结构部件图

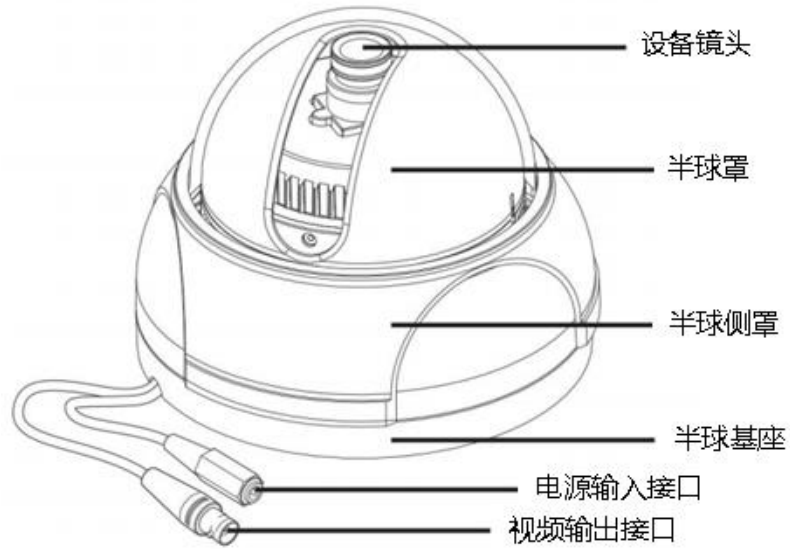


图2-8 DH-CA-M(W)XXXHP / DH-CA-DB(W)XXXHP 系列结构部件图

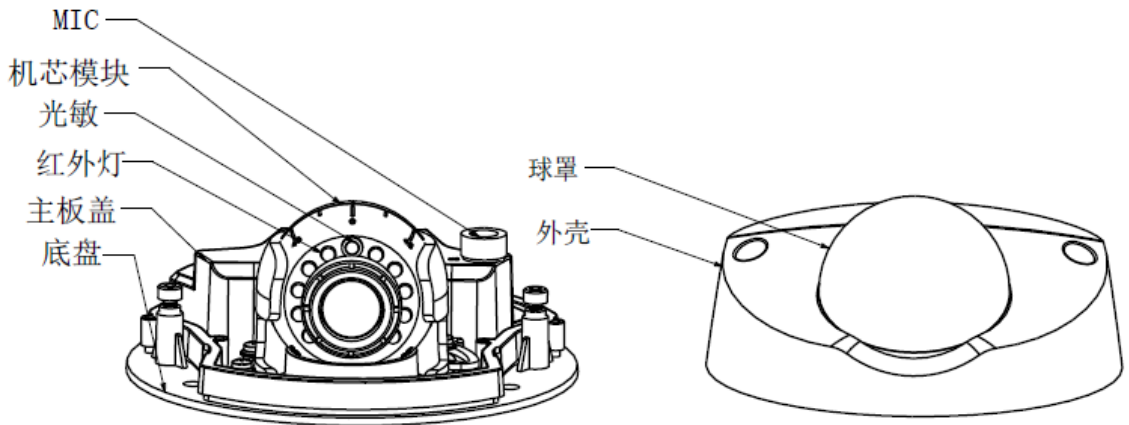


图2-9 线缆示意图

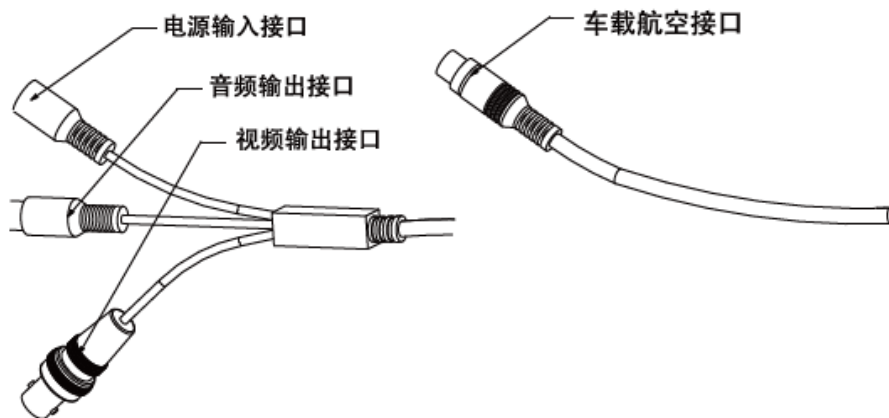


图2-10 航空接口线序图

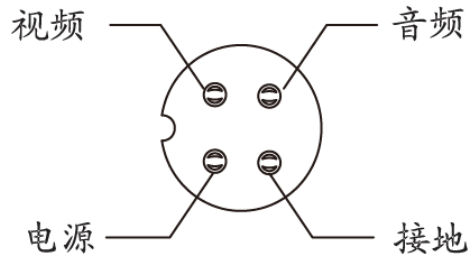


图2-11 DH-CA-DBXXXCP 系列结构部件图

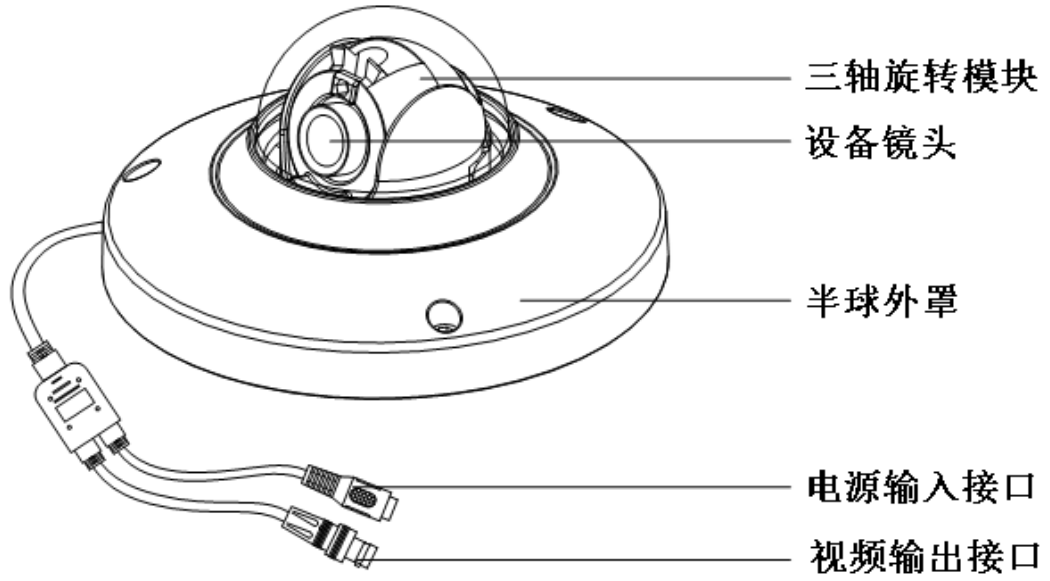
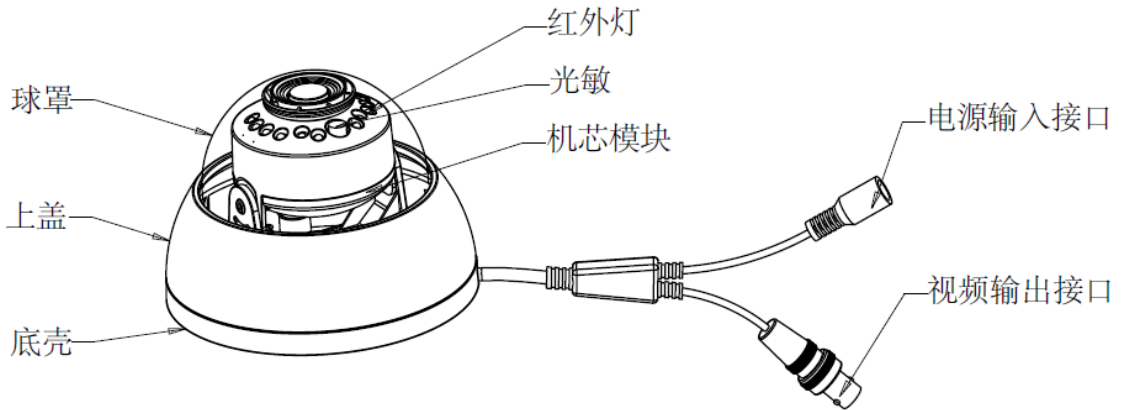


图2-12 DH-CA-DWXXUP 系列结构部件图



3 设备安装

半球摄像机以吸顶式安装为主，安装位置包括天花板及墙面。



注意

- 设备拆开后，请及时安装，以避免摄像机机芯长时间暴露在潮湿环境中。
- 安装的天花板或墙面应具备一定的厚度并且至少能承受 3 倍于摄像机的重量。
- 对于侧出线的安装方式，在粘贴安装贴纸时必须确定好侧出线的方向与安装贴纸所示一致，且必须将线缆穿过底座出线槽再锁紧螺钉。
- 在安装调试结束之前，请勿将透明罩表面的静电吸附膜撕掉，防止在安装过程中损伤；撕掉吸附膜之后，切勿碰触球罩，以免留下痕迹。
- 安装示意图以部分型号为例，仅供参考，具体设备以实物为准。

3.1 经济型迷你半球安装

图3-1 经济型迷你半球安装示意图（1）

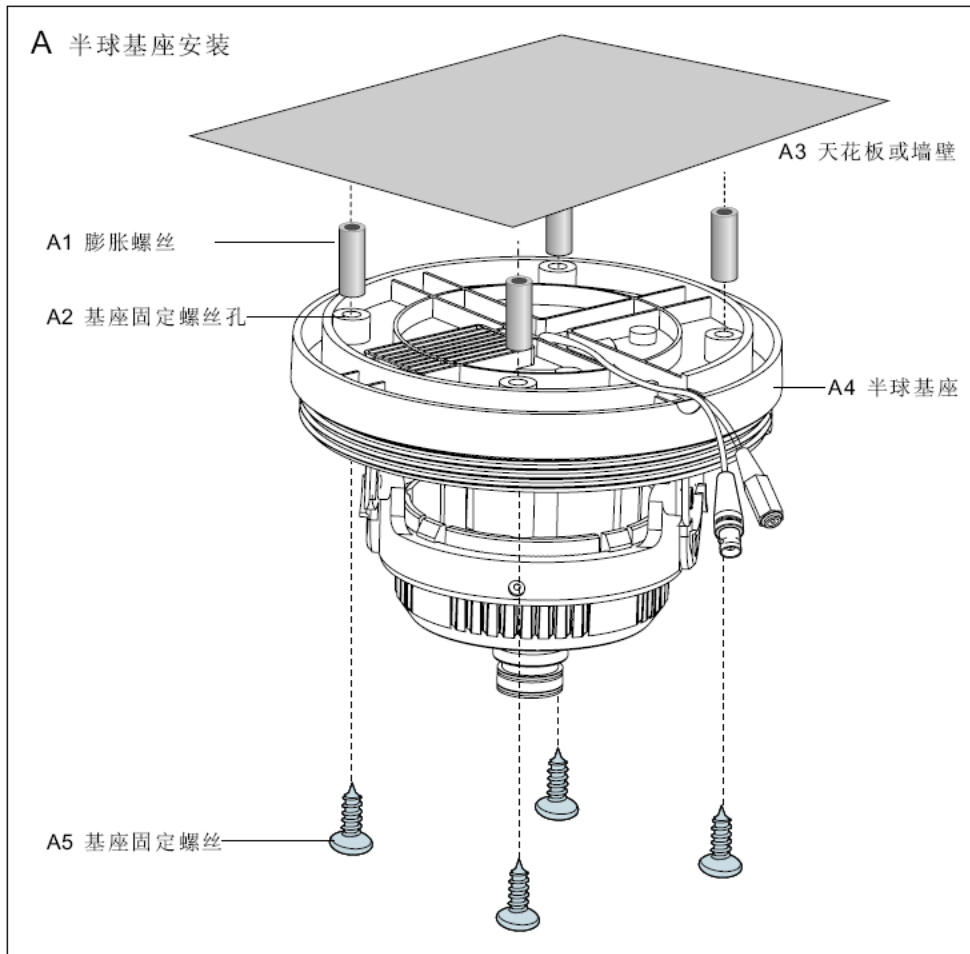


图3-2 经济型迷你半球安装示意图（2）

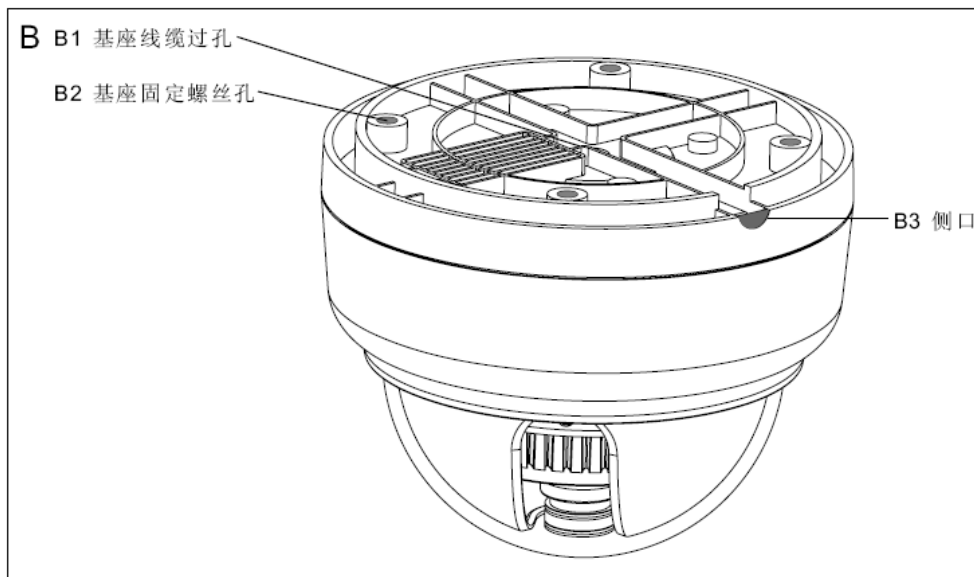


图3-3 经济型迷你半球安装示意图 (3)

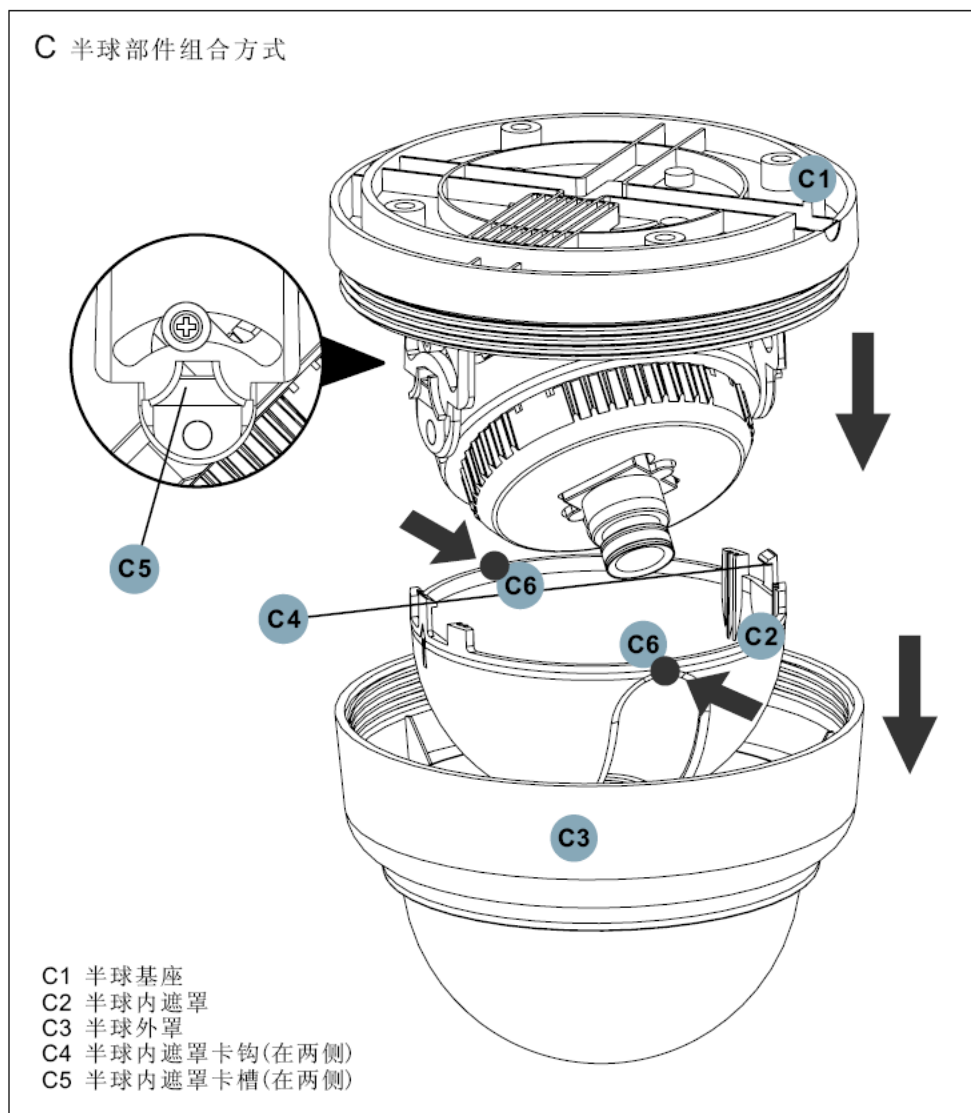


图3-4 经济型迷你半球安装示意图 (4)

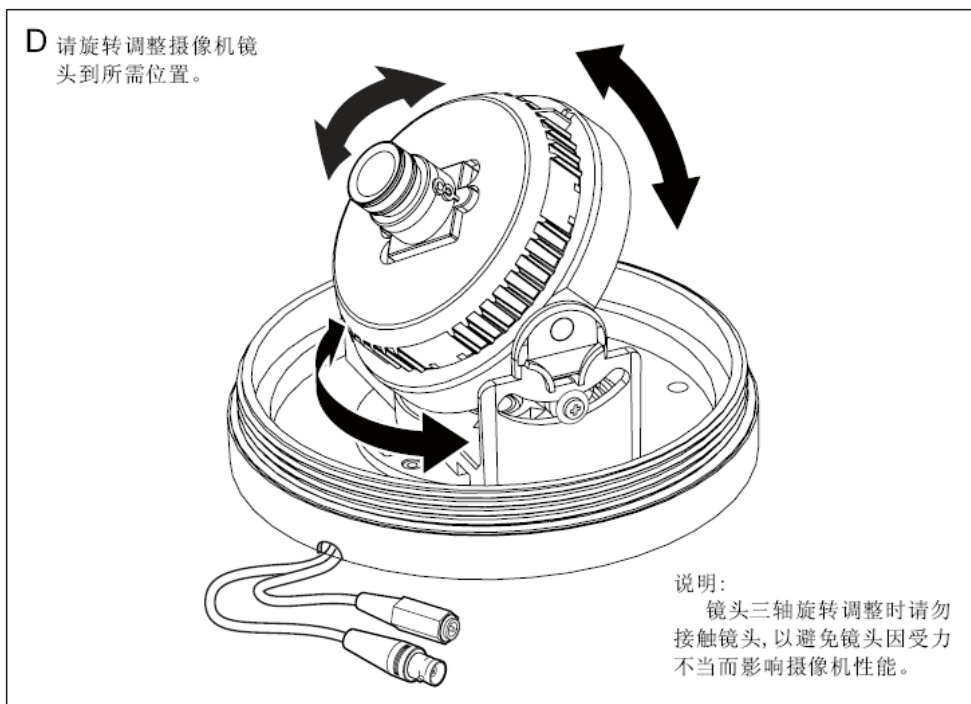
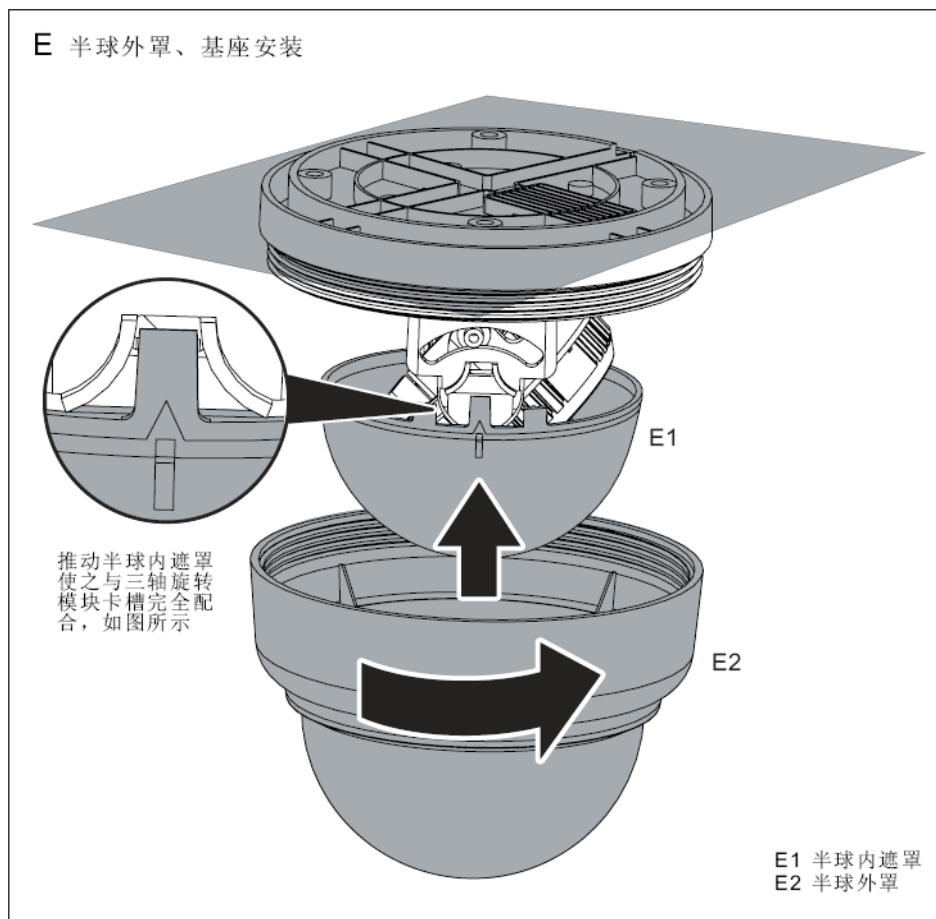


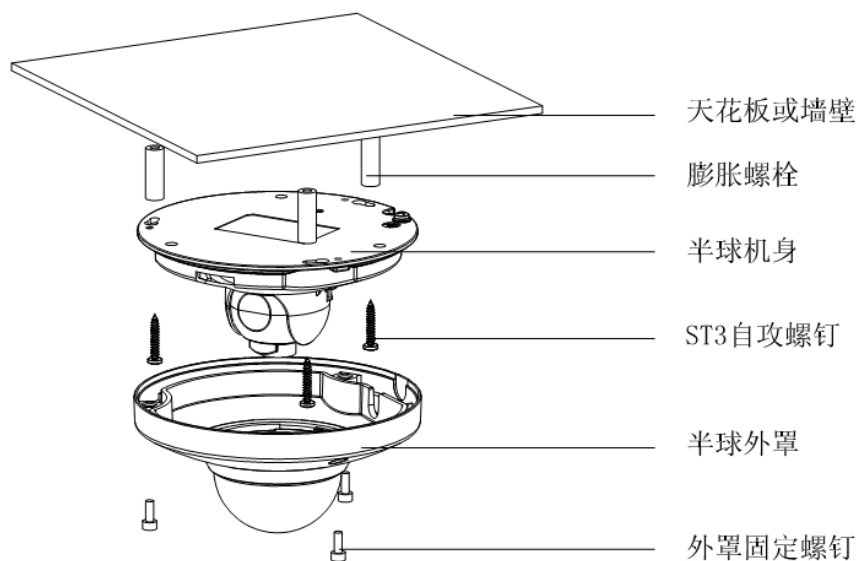
图3-5 经济型迷你半球安装示意图（5）



- 步骤1 取出设备附件中的安装定位图，将其粘贴在天花板或者墙壁等的安装面上，标示安装区域，然后在安装面上打四个孔，将四颗膨胀螺栓塞入到安装孔中并锁紧。
 - 步骤2 将半球外罩沿逆时针方向旋开并取下，然后适当力度挤压半球内遮罩两侧（C6）至变形，使半球内遮罩卡钩与三轴旋转模块的卡槽脱离，取下半球内遮罩，操作方式请参考 C 图所示。
 - 步骤3 用适当的工具打通半球基座上的电线通道侧口（B3），以形成过线通道。然后将电缆从基座线缆过孔（B1）中引出，并安装在半球基座的线缆通道中，线缆接口从基座上的线缆通道侧口（B3）引出。
 - 步骤4 将半球基座上的四个螺丝孔对准安装面上已打好的安装孔，然后再将四颗基座固定螺丝装入基座固定螺丝孔中，并锁紧，将半球固定在安装面上。
 - 步骤5 通过旋转镜头旋转拨环调整镜头监视图像的方向，通过调整三轴旋转模块将摄像机镜头调整至合适的监视角度，操作方式请参考 D 图所示的调整方式。
 - 步骤6 将半球内遮罩两侧的卡钩（C4）推入到三轴旋转模块上的卡槽（C5）中，使半球内遮罩完全配合在三轴旋转模块上，安装完成后请确认半球内遮罩的镜头出口是否与摄像机镜头保持一致，必要时做适当的调整，操作方式请参考 E 图所示。
 - 步骤7 顺时针旋转半球外罩将其安装在半球基座上。
 - 步骤8 将设备线缆的视频输出接口连接上后端编码设备，如：数字硬盘录像机，网络视频服务器等，然后再将设备线缆的电源接口连接上电源。
- 至此完成设备的安装及线缆连接，可通过后端编码设备查看设备监视图像。

3.2 （偏心）防暴半球安装

图3-6 （偏心）防暴半球安装示意图



- 步骤1 取出设备附件中的安装定位图，根据出线位置将其粘贴在天花板或者墙壁等安装面上，根据定位图指示在安装面上打三个孔，取出附件包中的膨胀螺栓并将三颗膨胀螺栓敲入安装孔中固定。
 - 步骤2 用附件包中的内六角扳手拧开半球防护外罩上的三颗内六角螺丝，打开半球外罩。
 - 步骤3 根据客户的顶部出线或侧面出线的需求调整好半球底座的位置，将线缆从安装面与底座上的侧出线槽引出（如果是顶部出线，请省略此步骤），将半球底座上的螺丝固定孔对准安装面上的膨胀螺栓固定孔，然后将三颗自攻螺钉拧紧到膨胀螺栓中并锁紧，将半球固定在安装面上。
 - 步骤4 调节镜头至合适的监控位置。
 - 步骤5 反向操作**错误!未找到引用源**。安装半球外罩。
- 至此完成设备的安装及线缆连接，可通过后端编码设备查看设备监视图像。

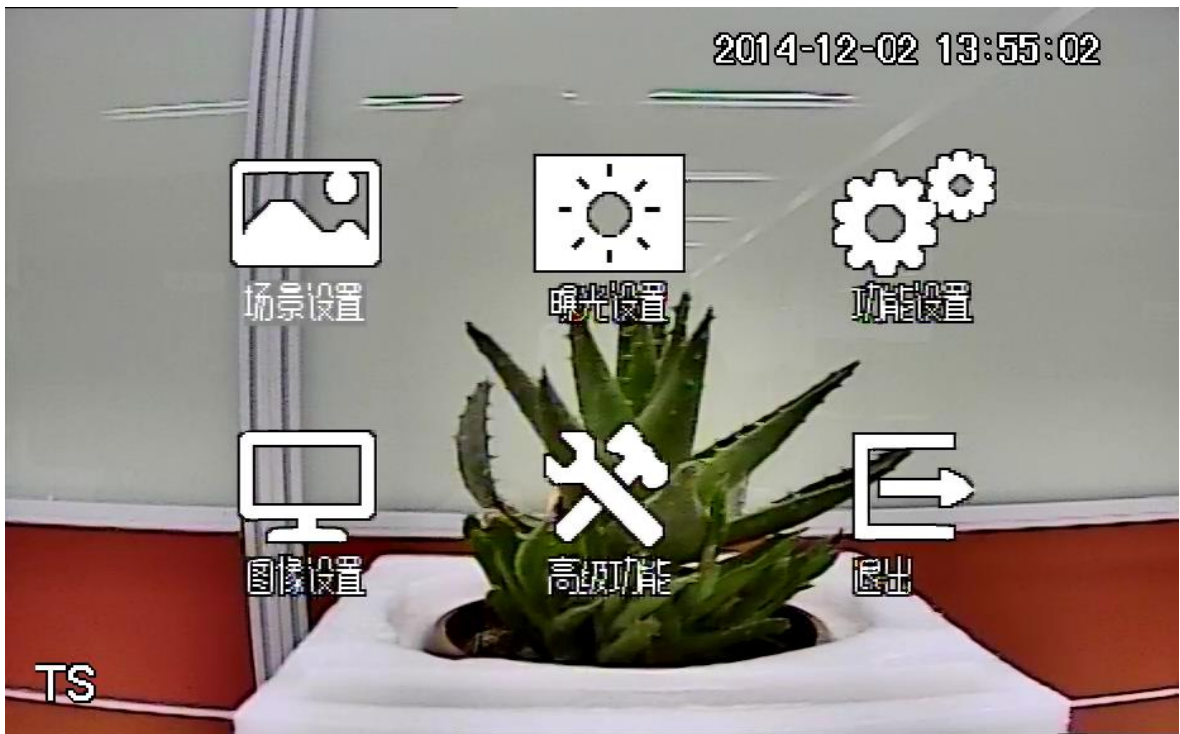
📖 说明

如果是塑料半球，则打开或安装球罩时只需顺时针或逆时针拧开球罩即可。

4 菜单说明

用户可通过五向按键对菜单进行控制。按住中间键约 2 秒，OSD 菜单会在监视器屏幕上显示。

图4-1 菜单示意图



按上下键移动光标可选择左侧一级菜单中各参数项，按左右键可设置选定参数项右侧对应的参数值。如参数值中有“...”，按中间确认键可进入其二级菜单，重复前面操作可设置具体参数值。如参数值中有“↵”，按中间确认键可执行当前操作，并在确认后可操作。选择“返回”即可回到前一级菜单。

📖 说明

- 不同产品菜单略有不同，具体菜单请参考设备。
- 部分摄像机不支持 OSD 菜单。



请严格按照以下说明进行维护，以保证设备的图像效果和长期可靠运行。

镜头和镜面的保养

镜头及镜面表面镀有防反射镀膜，沾有灰尘、油脂、指纹等时会产生有害物质并导致其性能下降或引起刮痕、发朦等，一旦发现污垢，请按下列方法处理：

- 沾染灰尘
使用无油软刷或吹风机轻轻拭去。
- 沾染油脂或指纹
将水滴或油用软布轻轻拭去并使之干燥，再用无油棉布或镜头清洁纸沾上酒精或镜头清洁液后自镜头中心向外擦拭。仍未擦净可换布反复擦拭数次。

机身的保养

清洁机身可用柔软的干布擦拭，若遇污垢难以清除，请用干净的软布蘸取少量中性清洁剂轻轻拭去，之后再擦干。请勿使用如酒精、苯或稀释剂等挥发性溶剂，或者强烈的、带有研磨性的清洁剂，否则会损坏表面涂层，或降低设备工作性能。

半球球罩的保养

半球球罩是光学器件，安装及使用时请勿直接碰触及擦拭球罩表面，一旦发现污垢，请按下列方法处理：

- 沾染灰尘
使用无油软刷或吹风机轻轻拭去。
- 沾染油脂或指纹
将水滴或油用软布轻轻拭去并使之干燥，再用无油棉布或镜头清洁纸沾上酒精或镜头清洁液后自镜头中心向外擦拭。仍未擦净可换布反复擦拭数次。

产品保修卡

感谢您购买本产品，此卡为您的免费保修凭证

终身质保
免费保修期: 壹年

保修说明:

保修卡适用您购买的本公司序列产品。

- 1、 凡保修期内，由于本产品自身引起的故障，请与本公司售后服务联系。
- 2、 购机后请及时邮寄，传真已填好的保修卡，您可享受免费的维修和更换，否则恕不办理。
- 3、 保修时我们将使用您的保修卡信息，请认真填写。
- 4、 以下情况，属于有偿保修范围。
 - 人为原因造成的设备故障
 - 因使用环境不符合本产品要求造成的故障
 - 因不可抗力造成的产品损坏
 - 无产品序号、保修卡，或产品序号及标贴模糊不清、破损、无法辨识
 - 已过保修期

产品名称: _____ 购买日期: _____

产品序号: _____ 用户名称: _____

通讯地址: _____ 联系人: _____

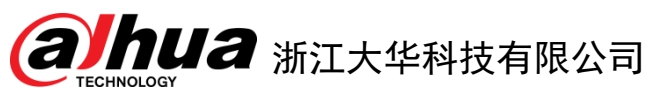
电 话: _____ 邮 编: _____

经 销 商: _____ 传 真: _____

电 话: _____ 联系人: _____

【社会的安全 我们的责任】

SOCIAL SECURITY IS OUR RESPONSIBILITY



地址：杭州市滨江区长河街道滨安路1199号F座1层

邮政编码：310053

客服热线：400-672-8166

公司网址：www.dahuatech.com