



红外防水定焦海螺摄像机

使用说明书

V1.0.0

浙江大华科技有限公司

重要安全须知

使用产品前，请认真阅读并严格遵守以下要求，以免您的产品和财产受到损失。



注意

电源要求

- 请严格遵守当地各项电气安全标准。
- 请使用满足 SELV (安全超低电压) 要求的电源，电源供应符合 IEC60950-1 标准，即 Limited Power Source (受限制电源) 的额定电压为 DC 12V 或 AC 24V，具体供电电源的要求详见产品概述。
- 请在安装配线时装入易于使用的断电设备。
- 请在设备运行前，检查摄像机端供电电源是否满足摄像机的工作电压要求 (供电电源线缆的材质、长度会影响终端电压值)。
- 请保护电源软线免受踩踏或紧压，特别是插头、电源插座和从装置引出的接点处。

使用环境要求

- 请勿将设备对准强光 (如灯光照明、阳光等) 聚焦。
- 请在允许的湿度和温度范围内运输、使用和存储设备。
- 请勿将任何液体流入设备。
- 请勿阻挡设备附近的通风。
- 请勿重压、剧烈振动或浸泡设备。
- 请在运送设备时以出厂时的包装或同等品质的材质进行包装。
- 建议配合防雷器使用本设备，提升防雷效果。
- 建议将设备上的接地孔接地，提高设备可靠性。
- 建议选择合格视频传输线缆，提升视频质量。推荐使用 75-3 类规格及以上同轴线缆。



警告

- 请使用生产厂商规定的配件或附件，并由专业服务人员进行安装和维修。
- 请在使用激光束设备时，避免使其表面受到激光束的辐射。
- 请勿同时对设备提供两种及以上供电方式，否则可能导致设备损坏。

特别声明

- 产品请以实物为准，说明书仅供参考。
- 说明书将根据产品的更新定期维护，维护的内容将会在本手册的新版本中加入，恕不另行通知。
- 最新程序及补充说明文档敬请与公司客服部联系。
- 如果不按照说明中的指导操作，因此造成的损失由使用方自行承担。
- 产品说明中有疑问或争议的，以公司最终解释为准。

适用型号

本手册适用于以下系列型号产品：

- DH-CA-DWXX
- DH-CA-DWXX-V2
- DH-CA-DWXXC
- DH-CA-DWXXF
- DH-CA-DWXXR
- DH-CA-DWXXXCP
- DH-CA-DWXXXCPC
- DH-CA-DWXXXEP
- DH-CA-DWXXXFP

 说明

“XXX”为型号中的3位数字，如481。

1 产品简介

本系列模拟摄像机采用高灵敏度的先进电路设计，具有高画质、低失真、低噪声等特性，极适用于监控系统及影像处理系统，其产品特性如下：

- 分辨率高，图像清晰、细腻。
- 支持自动白平衡，自动电子快门，支持电子彩转黑，自动电子增益功能。
- 图像还原度高，图像逼真，信噪比高。
- 支持红外功能。
- 符合 IP66 级防水设计，可靠性高。
- 支持 DC 12V 供电。
- 适用于道路、仓库、地下停车场、酒吧、管道等光线较暗或无光照环境。

2 设备结构

图2-1 红外防水定焦海螺 DH-CA-DWXXC / DH-CA-DWXXXCP / DH-CA-DWXXXCPC 结构尺寸图 (单位: mm)

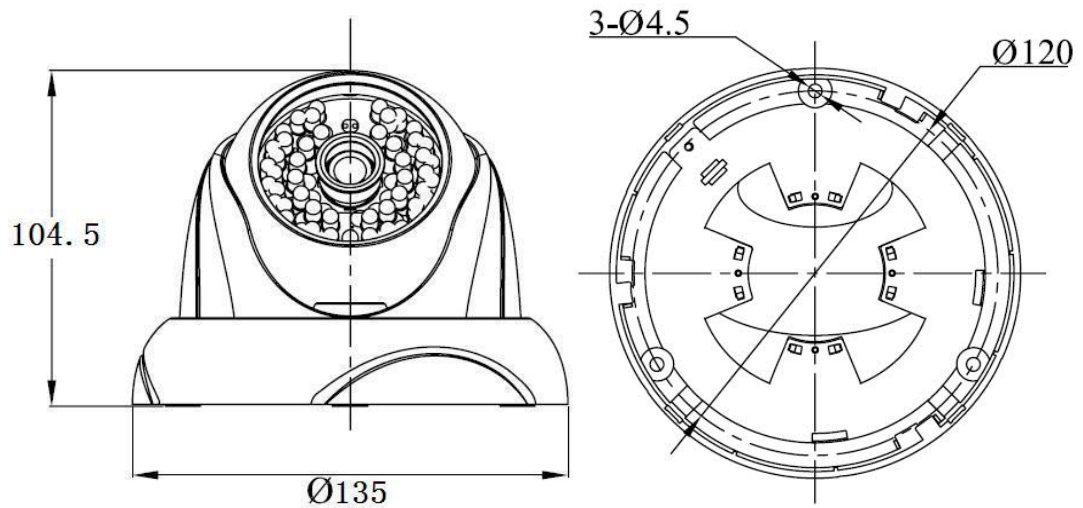


图2-2 红外防水定焦海螺 DH-CA-DWXX / DH-CA-DWXXXF / DH-CA-DWXXXEP / DH-CA-DWXXXFP 结构尺寸图 (单位: mm)

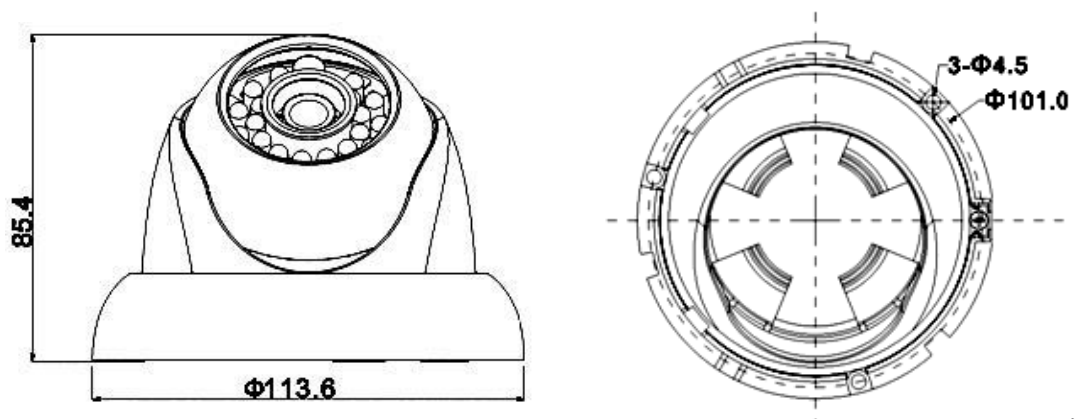


图2-3 红外防水定焦海螺 DH-CA-DWXXR 结构尺寸图 (单位: mm)

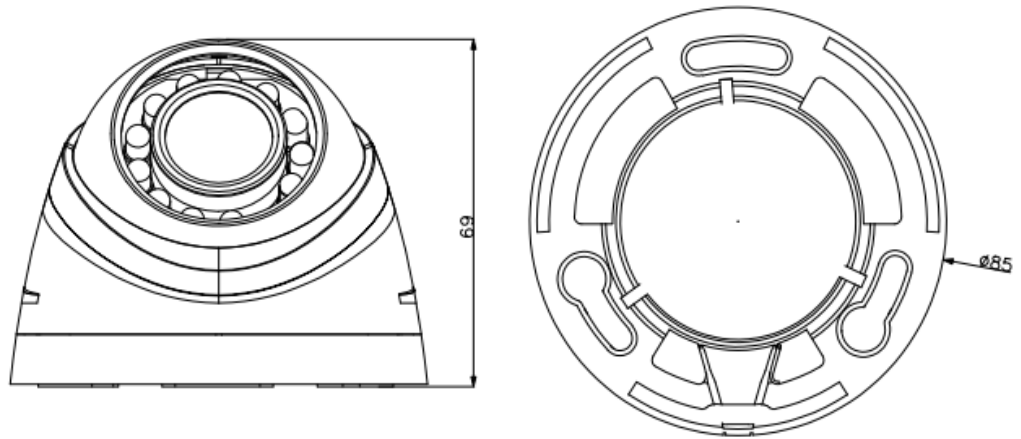


图2-4 红外防水定焦海螺 DH-CA-DWXX-V2 结构尺寸图 (单位: mm)

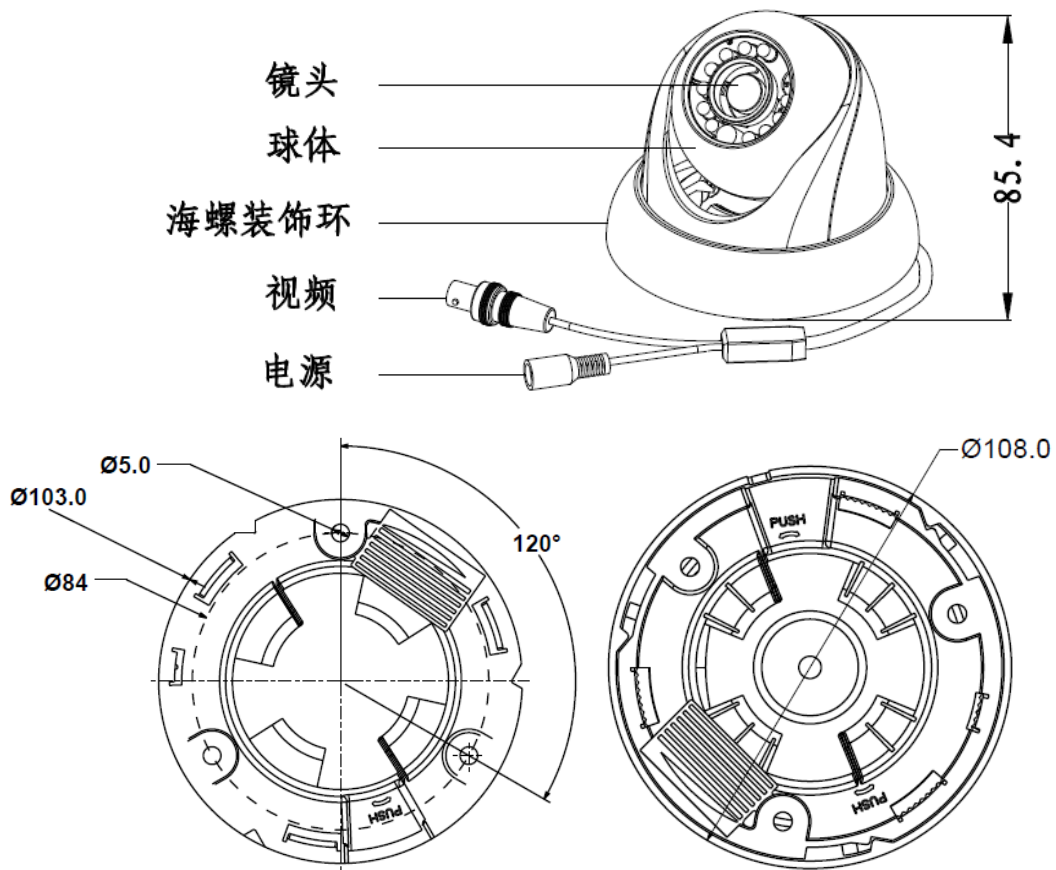


图2-5 红外防水定焦海螺 DH-CA-DWXXC / DH-CA-DWXXXCP / DH-CA-DWXXXCPC 结构部件

图

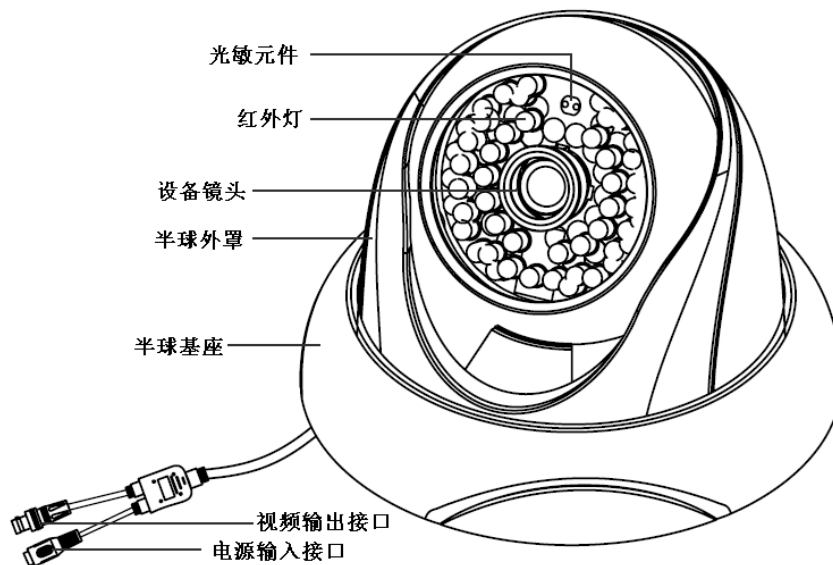
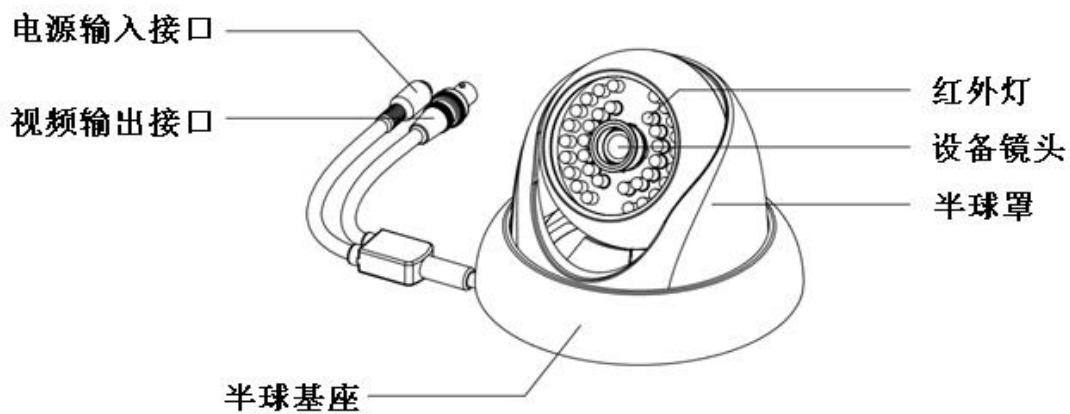


图2-6 红外防水定焦海螺 DH-CA-DWXX / DH-CA-DWXXXF / DH-CA-DWXXXEP / DH-CA-DWXXXFP 结构部件图



3 设备安装

海螺摄像机以吸顶式安装为主，安装位置包括天花板及墙面。

注意

- 设备拆开后，请及时安装，以避免摄像机机芯长时间暴露在潮湿环境中。
- 安装的天花板或墙面应具备一定的厚度并且至少能承受3倍于摄像机的重量。
- 对于侧出线的安装方式，在粘贴安装贴纸时必须确定好侧出线的方向与安装贴纸所示一致，且必须将线缆穿过底座出线槽再锁紧螺钉。
- 在安装调试结束之前，请勿将透明罩表面的静电吸附膜撕掉，防止在安装过程中损伤；撕掉吸附膜之后，切勿碰触球罩，以免留下痕迹。
- 安装示意图以部分型号为例，仅供参考，具体设备以实物为准。

红外防水海螺根据结构不同，有以下两种安装方式。

3.1 红外防水定焦海螺安装方式 1

图3-1 安装示意图（1）

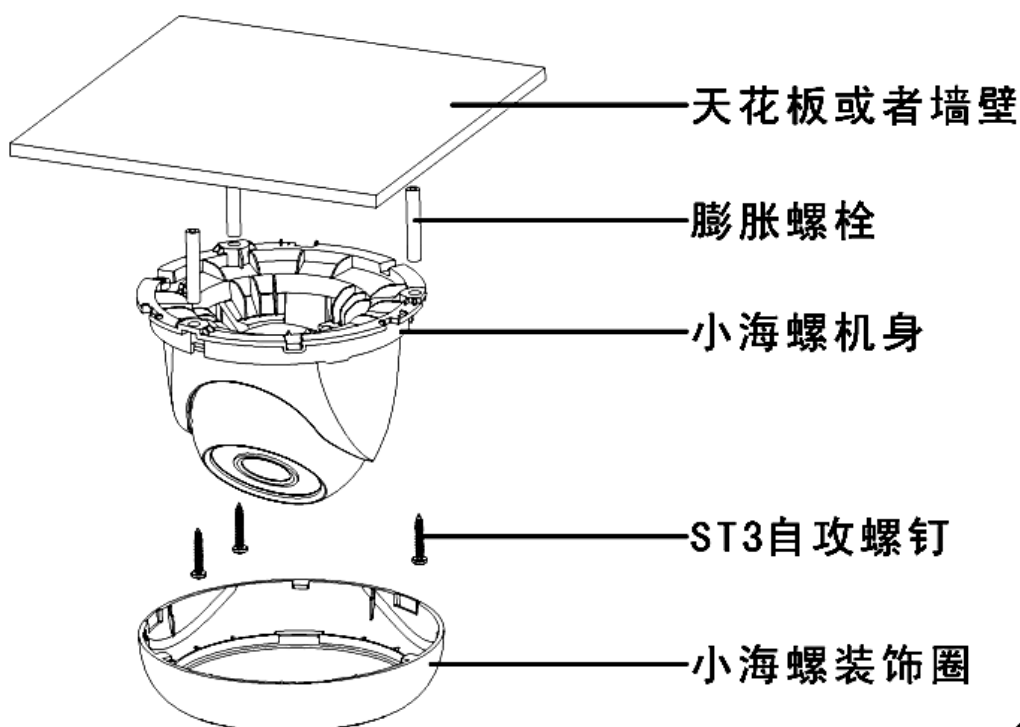
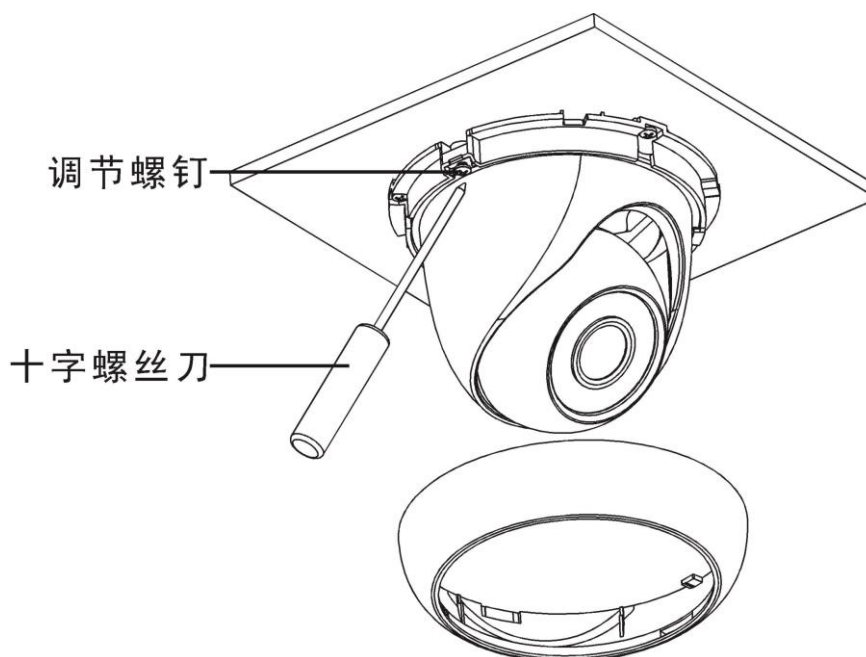


图3-2 安装示意图 (2)



- 步骤1 取出设备附件中的安装定位图，将其粘贴在天花板或者墙壁等安装面上，标示安装区域，然后在安装面上打三个孔，取出附件包中的膨胀螺栓并将三颗膨胀螺栓塞入安装孔中锁紧。
- 步骤2 逆时针旋转并取下小海螺装饰圈。如果用户在安装线缆时采用从安装面顶部出线的方式，还需要按照安装定位图在安装面上打一个“线缆出口开孔”。如果客户在安装设备时线缆安装采用从线缆通道侧口走线的方式，则将线缆从基座上的线缆通道侧口引出。调整好设备安装底座的位置，将线缆引入到安装面上的出线孔中，再将设备安装底座上的 3 个螺丝固定孔对准安装面上的 3 个塑料膨胀螺栓固定孔，然后将 3 颗自攻螺丝拧紧到 3 个塑料膨胀螺栓中，并锁紧，将半球固定在安装面上，如图 3-1 所示。
- 步骤3 调节镜头，使其对准监控点并且呈现清晰的画面。如图 3-2 所示，使用十字螺丝刀拧松调节螺钉，然后手动将摄像机球形部分旋转至所需位置，调整后拧紧调节螺钉。

 说明

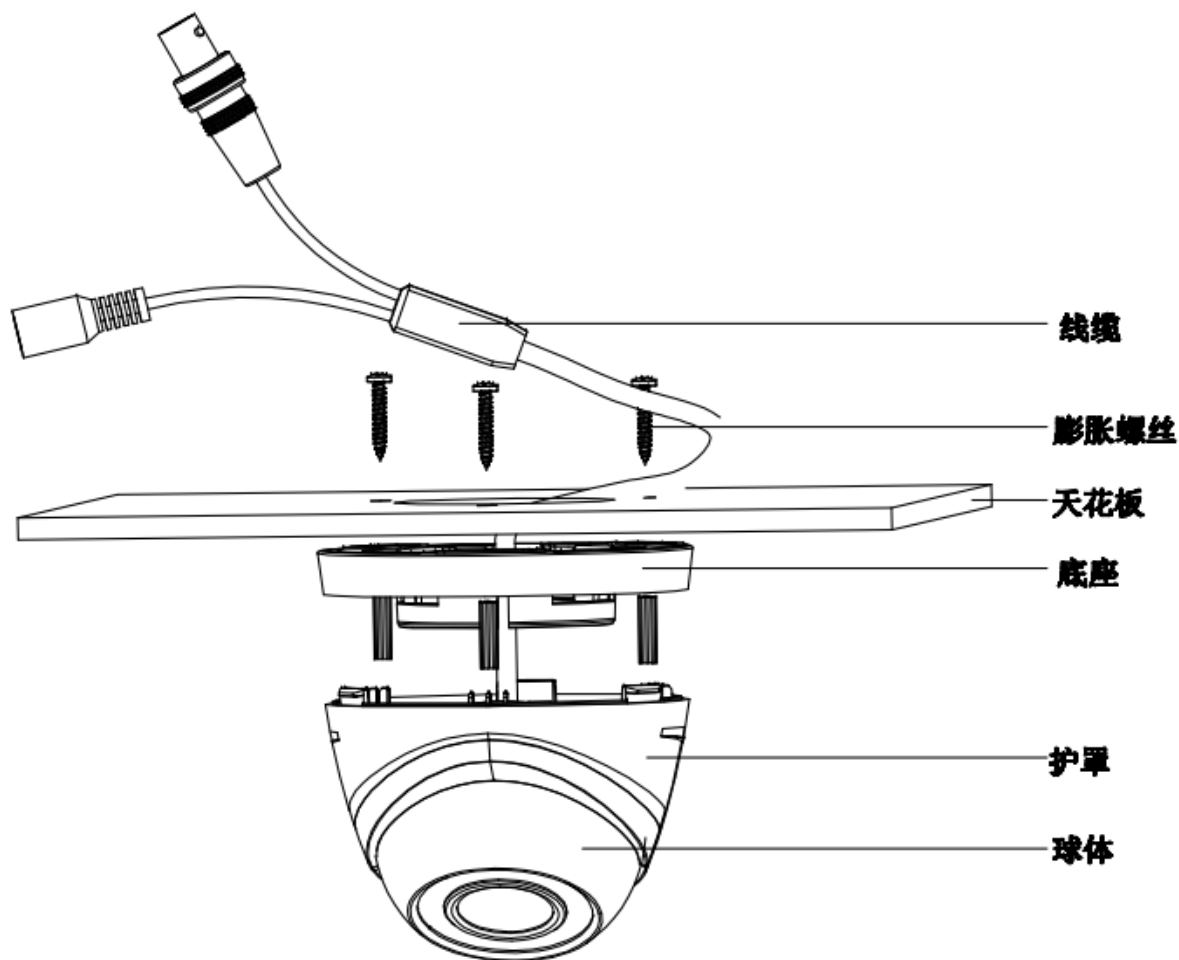
调节螺钉无需完全拆下，拧松即可调节，调节后拧紧。

- 步骤4 将小海螺装饰圈内部凸出部分与机身缺口对应，沿垂直安装面方向，向安装面推进并顺时针旋转小海螺装饰圈。固定好小海螺装饰圈后即完成安装。如果客户在安装设备时线缆安装采用从线缆通道侧口走线的方式，需要用适当的工具打通小海螺装饰圈上的 U 型线缆通道侧口，以形成过线通道，然后将线缆从基座上的线缆通道侧口引出。

至此完成设备的安装及线缆连接，可通过后端编码设备查看设备监视图像。

3.2 红外防水定焦海螺安装方式 2

图3-3 安装示意图 (3)



- 步骤1 根据半球底座定位孔位置，在安装面上打三个孔。取出附件包中的膨胀螺栓并将三颗膨胀螺栓敲入安装孔中固定。
- 步骤2 左手握住设备底座，右手旋转护罩至护罩箭头与底座箭头对应的位置后，右手对护罩的左右两侧施加一定的力使卡扣脱离，然后往下拉动护罩，使得护罩与底座脱离。
- 步骤3 根据客户的顶部出线/侧面出线的需求调整好设备底座的位置，将线缆从安装面与底座上的侧出线槽引出（如果是顶部出线，请省略此步骤），将设备底座上的螺丝固定孔对准安装面上的塑料膨胀螺栓固定孔，然后将 3 颗自攻螺丝拧紧到塑料膨胀螺栓中并锁紧，将底座固定在安装面上，如图 3-3 所示。
- 步骤4 将护罩连同球体一起向上对准底座，将线缆引入到安装面上的出线孔中（如果是侧面出线，请省略此步骤），将护罩的卡扣卡合至底座中，然后通过旋转护罩和球体将摄像机调节到合适的监控位置。
- 至此完成设备的安装及线缆连接，可通过后端编码设备查看设备监视图像。



请严格按照以下说明进行维护，以保证设备的图像效果和长期可靠运行。

镜头和镜面的保养

镜头及镜面表面镀有防反射镀膜，沾有灰尘、油脂、指纹等时会产生有害物质并导致其性能下降或引起刮痕、发朦等，一旦发现污垢，请按下列方法处理：

- 沾染灰尘
使用无油软刷或吹风机轻轻拭去。
- 沾染油脂或指纹
将水滴或油用软布轻轻拭去并使之干燥，再用无油棉布或镜头清洁纸沾上酒精或镜头清洁液后自镜头中心向外擦拭。仍未擦净可换布反复擦拭数次。

机身的保养

清洁机身可用柔软的干布擦拭，若遇污垢难以清除，请用干净的软布蘸取少量中性清洁剂轻轻拭去，之后再擦干。请勿使用如酒精、苯或稀释剂等挥发性溶剂，或者强烈的、带有研磨性的清洁剂，否则会损坏表面涂层，或降低设备工作性能。

半球球罩的保养

半球球罩是光学器件，安装及使用时请勿直接碰触及擦拭球罩表面，一旦发现污垢，请按下列方法处理：

- 沾染灰尘
使用无油软刷或吹风机轻轻拭去。
- 沾染油脂或指纹
将水滴或油用软布轻轻拭去并使之干燥，再用无油棉布或镜头清洁纸沾上酒精或镜头清洁液后自镜头中心向外擦拭。仍未擦净可换布反复擦拭数次。

产品保修卡

感谢您购买本产品，此卡为您的免费保修凭证

终身质保
免费保修期: 壹年

保修说明:

保修卡适用您购买的本公司序列产品。

- 1、 凡保修期内，由于本产品自身引起的故障，请与本公司售后服务联系。
- 2、 购机后请及时邮寄，传真已填好的保修卡，您可享受免费的维修和更换，否则恕不办理。
- 3、 保修时我们将使用您的保修卡信息，请认真填写。
- 4、 以下情况，属于有偿保修范围。
 - 人为原因造成的设备故障
 - 因使用环境不符合本产品要求造成的故障
 - 因不可抗力造成的产品损坏
 - 无产品序号、保修卡，或产品序号及标贴模糊不清、破损、无法辨识
 - 已过保修期

产品名称: _____ 购买日期: _____

产品序号: _____ 用户名称: _____

通讯地址: _____ 联系人: _____

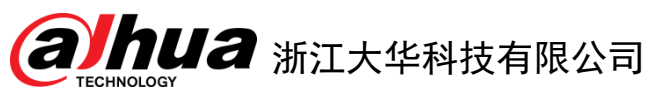
电 话: _____ 邮 编: _____

经 销 商: _____ 传 真: _____

电 话: _____ 联 系 人: _____

【社会的安全 我们的责任】

SOCIAL SECURITY IS OUR RESPONSIBILITY



地址：杭州市滨江区长河街道滨安路1199号F座1层

邮政编码：310053

客服热线：400-672-8166

公司网址：www.dahuatech.com