

门禁读卡器

使用说明书

V1.0.1

概述

本文档详细描述了门禁读卡器的设备外观、安装方法、接线说明和系统架构等。

符号约定

在本文中可能出现下列标志，它们所代表的含义如下：

符号	说明
 危险	表示有高度潜在危险，如果不能避免，会导致人员伤亡或严重伤害。
 警告	表示有中度或低度潜在危险，如果不能避免，可能导致人员轻微或中等伤害。
 注意	表示有潜在风险，如果忽视这些文本，可能导致设备损坏、数据丢失、设备性能降低或不可预知的结果。
 防静电	表示静电敏感的设备。
 电击防护	表示高压危险。
 激光辐射	表示强激光辐射。
 窍门	表示能帮助您解决某个问题或节省您的时间。
 说明	表示是正文的附加信息，是对正文的强调和补充。

下面是关于产品的正确使用方法以及预防危险、防止财产受到损失等内容，使用时请务必遵守。在使用此产品前，请认真阅读此手册并妥善保存以备日后参考。



注意

- 请在设备布控后及时修改用户的默认密码，以免被人盗用。
- 请不要将设备放置和安装在阳光直射的地方或发热设备附近。
- 请不要将设备安装在潮湿、有灰尘或煤烟的场所。
- 请保持设备的水平安装，或安装在稳定的场所，注意防止本产品坠落。
- 请勿将液体滴到或溅到设备上，并确保设备上不能放置装满液体的物品，防止液体流入设备。
- 请安装在通风良好的场所，切勿堵塞设备的通风口。
- 仅可在额定输入输出范围内使用设备。
- 请不要随意拆卸设备。
- 请在允许的湿度和温度范围内运输、使用和存储设备。



警告

- 请务必按照要求使用电池，否则可能导致电池起火、爆炸或燃烧的危险！
- 更换电池时只能使用同样类型的电池！
- 产品必须使用本地区推荐使用的电线组件（电源线），并在其额定规格内使用。
- 请使用满足 SELV（安全超低电压）要求的电源，并按照 IEC60950-1 符合 Limited Power Source（受限制电源）的额定电压供电，具体供电要求以设备标签为准。
- 请将 I 类结构的产品连接到带保护接地连接的电网电源输出插座上。
- 如果使用电源插头或器具耦合器等作为断开装置，请保持断开装置可以方便的操作。

特别声明

- 产品请以实物为准，说明书仅供参考。
- 说明书和程序将根据产品实时更新，如有升级不再另行通知。
- 如不按照说明书中的指导进行操作，因此造成的任何损失由使用方自己承担。
- 说明书可能包含技术上不准确的地方、或与产品功能及操作不相符的地方、或印刷错误，以公司最终解释为准。

前言	I
重要安全须知	II
1 概述	1
2 设备结构	2
3 设备安装	4
4 系统架构	5
4.1 接线说明	5
4.2 系统架构图	5

读卡器作为读卡设备，实现对视频监控、可视对讲产品的补充和完善。产品外观简洁时尚、功能强大，适合高端商业大厦、集团物业和智能社区。

读卡器具有丰富的功能，功能如下：

- 支持 Mifare 卡，读卡距离在 6cm~8cm，刷卡响应时间<0.1s。
- 支持韦根协议和 RS485 协议，RS485 波特率为 9600bps。
- 支持读卡器开门功能，可利用读卡器直接控制门锁。
- 支持内置看门狗程序。
- 所有连接端口均具备过流和过压保护。
- 防护等级：IP67，适合户外安装。
- 能够读取 32 位 Mifare 序列号，使用高度安全的 64 位多变密钥进行相互验证，通过使用安全算法，具有先进的密钥管理系统，降低了数据被窃或智能卡被复制的风险。

门禁读卡器的结构尺寸图如图 3-1 和图 3-2 所示。

图3-1 结构尺寸 1

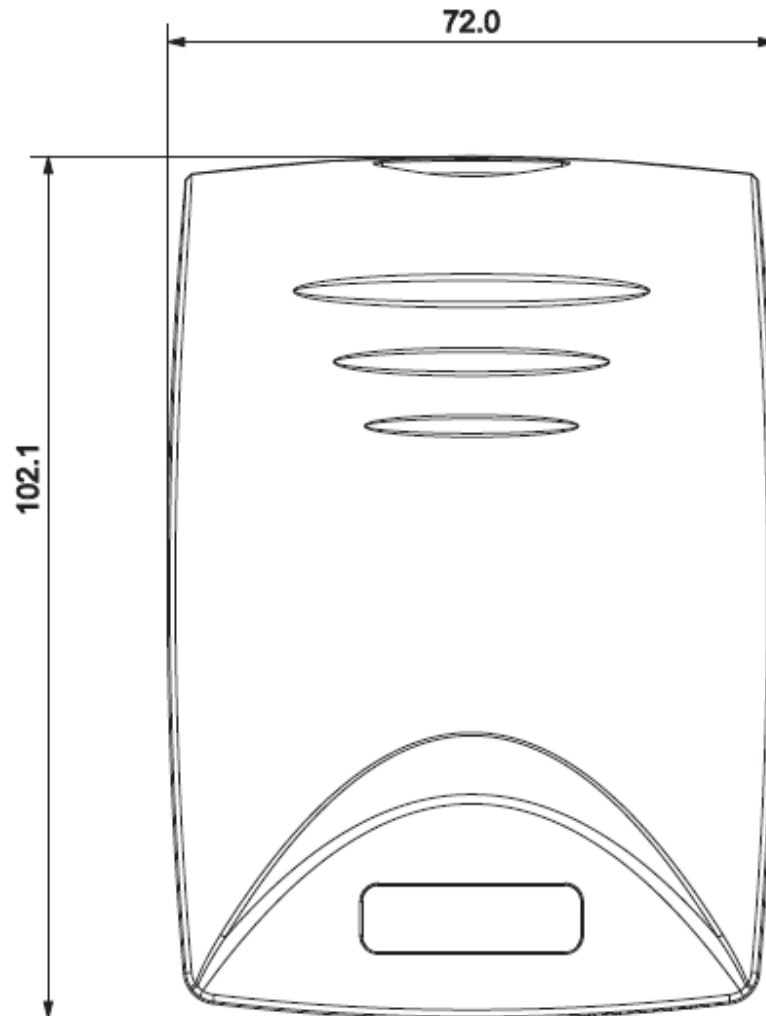
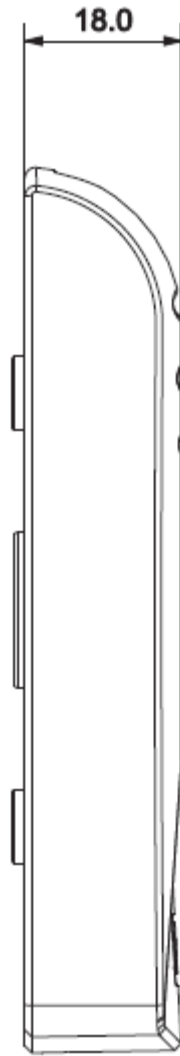


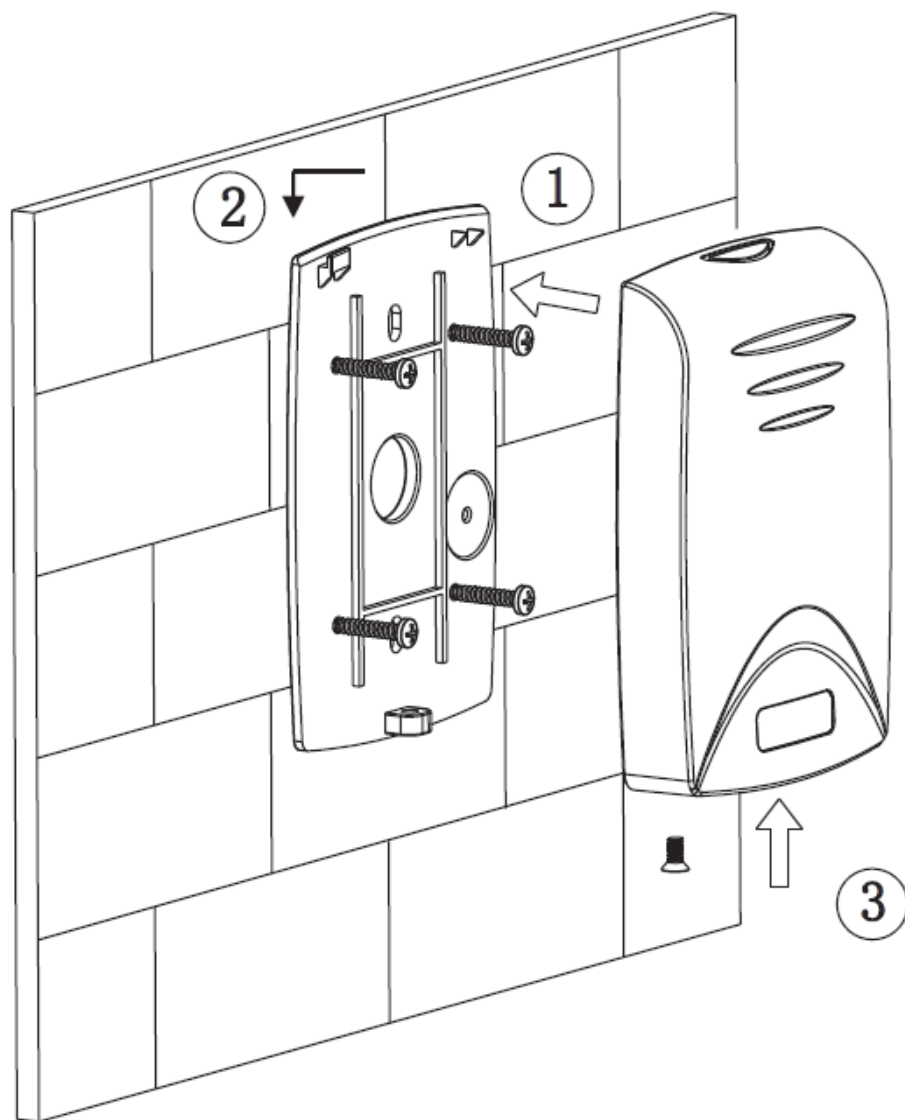
图3-2 结构尺寸 2



4 设备安装

门禁读卡器的安装示意图如图 4-1 所示。

图4-1 安装示意图



安装步骤如下：

- 步骤1 将后盖用自攻螺钉固定在墙体上。
- 步骤2 将前盖挂在后盖上部的挂钩上。
- 步骤3 使用机牙螺钉穿过底部的孔，将前盖锁合在后盖上。

5.1 接线说明

读卡器的接线包括两股线，分别为 8 芯和 3 芯。

8 芯线的接线说明如表 5-1 所示。

表5-1 8 芯通讯接线说明

序号	颜色	接口	说明	协议
1	红	12V	DC 12V 电源	-
2	黑	GND	GND	-
3	蓝	ALARM_OUT	韦根防拆报警输出	韦根协议
4	白	D1	韦根信号线 1	
5	绿	D0	韦根信号线 0	
6	棕	LED/BELL_CTRL	韦根刷卡指示信号线	
7	黄	RS485-	-	RS485 协议
8	紫	RS485+	-	

3 芯线的接线说明如表 5-2 所示。

表5-2 3 芯门锁接线说明

序号	颜色	接口	说明
1	蓝	NC	断电开锁
2	黄	NO	断电关锁
3	黑	COM	12V 电源输入

5.2 系统架构图

门禁读卡器与门禁控制器、门禁一体机之间的系统连接图如图 5-1 所示。

图5-1 系统架构图

