

四门门禁控制器

使用说明书

V1.0.0

概述

本文档详细描述了四门门禁控制器的设备结构、设备安装、接线示意等内容。

符号约定

在本文中可能出现下列标志，它们所代表的含义如下：

符号	说明
 危险	表示有高度潜在危险，如果不能避免，会导致人员伤亡或严重伤害。
 警告	表示有中度或低度潜在危险，如果不能避免，可能导致人员轻微或中等伤害。
 注意	表示有潜在风险，如果忽视这些文本，可能导致设备损坏、数据丢失、设备性能降低或不可预知的结果。
 防静电	表示静电敏感的设备。
 电击防护	表示高压危险。
 激光辐射	表示强激光辐射。
 窍门	表示能帮助您解决某个问题或节省您的时间。
 说明	表示是正文的附加信息，是对正文的强调和补充。

下面是关于产品的正确使用方法以及预防危险、防止财产受到损失等内容，使用时请务必遵守。在使用此产品前，请认真阅读此手册并妥善保存以备日后参考。



注意

- 请在设备布控后及时修改用户的默认密码，以免被人盗用。
- 请不要将设备放置和安装在阳光直射的地方或发热设备附近。
- 请不要将设备安装在潮湿、有灰尘或煤烟的场所。
- 请保持设备的水平安装，或安装在稳定的场所，注意防止本产品坠落。
- 请勿将液体滴到或溅到设备上，并确保设备上不能放置装满液体的物品，防止液体流入设备。
- 请安装在通风良好的场所，切勿堵塞设备的通风口。
- 仅可在额定输入输出范围内使用设备。
- 请不要随意拆卸设备。
- 请在允许的湿度和温度范围内运输、使用和存储设备。



警告

- 请务必按照要求使用电池，否则可能导致电池起火、爆炸或燃烧的危险！
- 更换电池时只能使用同样类型的电池！
- 产品必须使用本地区推荐使用的电线组件（电源线），并在其额定规格内使用。
- 请使用满足 SELV（安全超低电压）要求的电源，并按照 IEC60950-1 符合 Limited Power Source（受限制电源）的额定电压供电，具体供电要求以设备标签为准。
- 请将 I 类结构的产品连接到带保护接地连接的电网电源输出插座上。
- 如果使用电源插头或器具耦合器等作为断开装置，请保持断开装置可以方便的操作。

特别声明

- 产品请以实物为准，说明书仅供参考。
- 说明书和程序将根据产品实时更新，如有升级不再另行通知。
- 如不按照说明书中的指导进行操作，因此造成的任何损失由使用方自己承担。
- 说明书可能包含技术上不准确的地方、或与产品功能及操作不相符的地方、或印刷错误，以公司最终解释为准。

前言	I
重要安全须知	II
1 概述	1
2 外观尺寸	2
3 设备安装	3
4 接线和系统架构	4
4.1 接线示意	4
4.2 系统架构	4
5 技术参数	6

四门门禁控制器作为控制设备，实现对视频监控和可视对讲的补充和完善，产品外观简洁时尚、功能强大，适合高端商业大厦、集团物业和智能社区。

控制器具有丰富的功能，功能如下：

- 工业型专业设计，带锁具及铰链转动结构，可承受 80kg 力，防暴性能优良。
- 集成报警、门禁、视频监控、消防报警和梯控模块接入。
- 支持 4 台读卡器。
- 支持 9 组信号输入（开门按钮×4，门磁报警×4，入侵报警×1）。
- 支持 5 组控制输出（电锁×4，警报×1）。
- 带 RS485 接口，可扩展连接电梯控制模块、报警或家居控制模块、或者通过 RS485 连接上位机进行通讯。
- FLASH 存储容量为 16M（可扩展 32M），最大支持 100,000 个持卡者，150,000 条刷卡记录。
- 支持防拆报警、非法闯入报警、开门超时报警、支持胁迫卡及胁迫码设定，支持黑白名单及巡逻卡设定。
- 支持卡片的有效时段设置、密码设置以及有效期限设置，来宾卡还具有使用次数设定功能。
- 支持 128 组时间表、128 组时段表及 128 组假日时段表。
- 支持断电数据永久保存，自带 RTC（夏令时），在线升级。

2 外观尺寸

四门门禁控制器的外观和尺寸如图 2-1 和图 2-2 所示，尺寸单位为 mm。

图2-1 外观尺寸 1

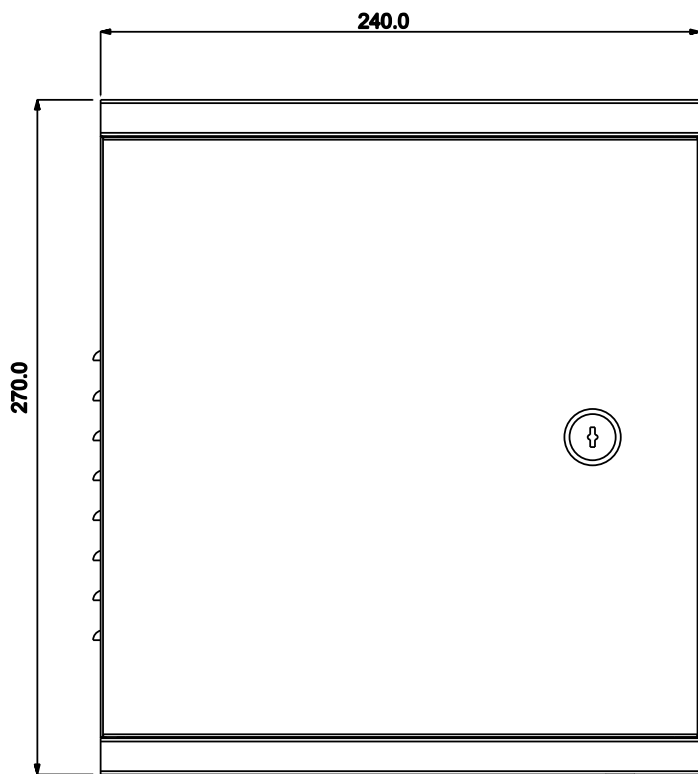
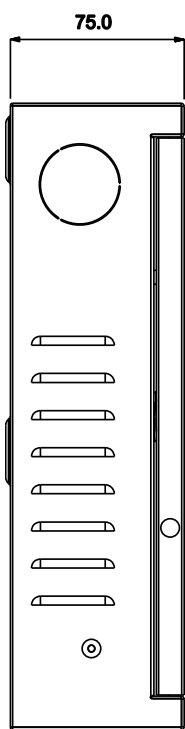
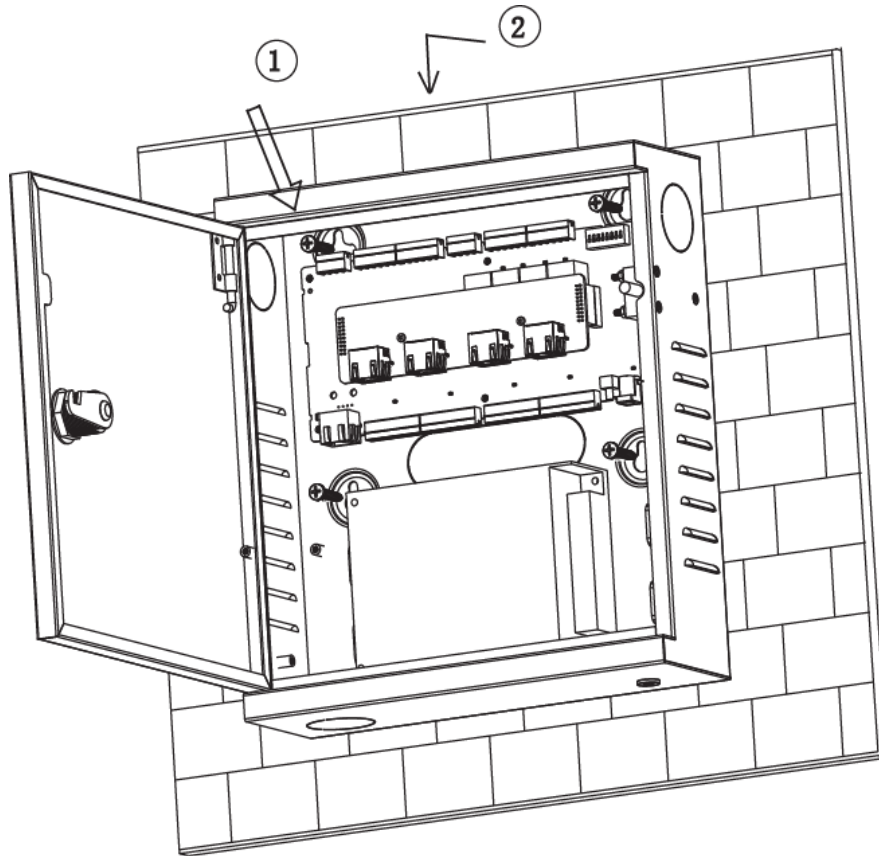


图2-2 外观尺寸 2



设备安装示意图如图 3-1 所示。

图3-1 安装示意图



安装步骤如下：

- 步骤1 将螺钉通过膨胀螺母按整机后壳挂孔测量间距定位固定在墙上。
- 步骤2 通过固定在墙体的螺钉，将整机挂到墙体上。

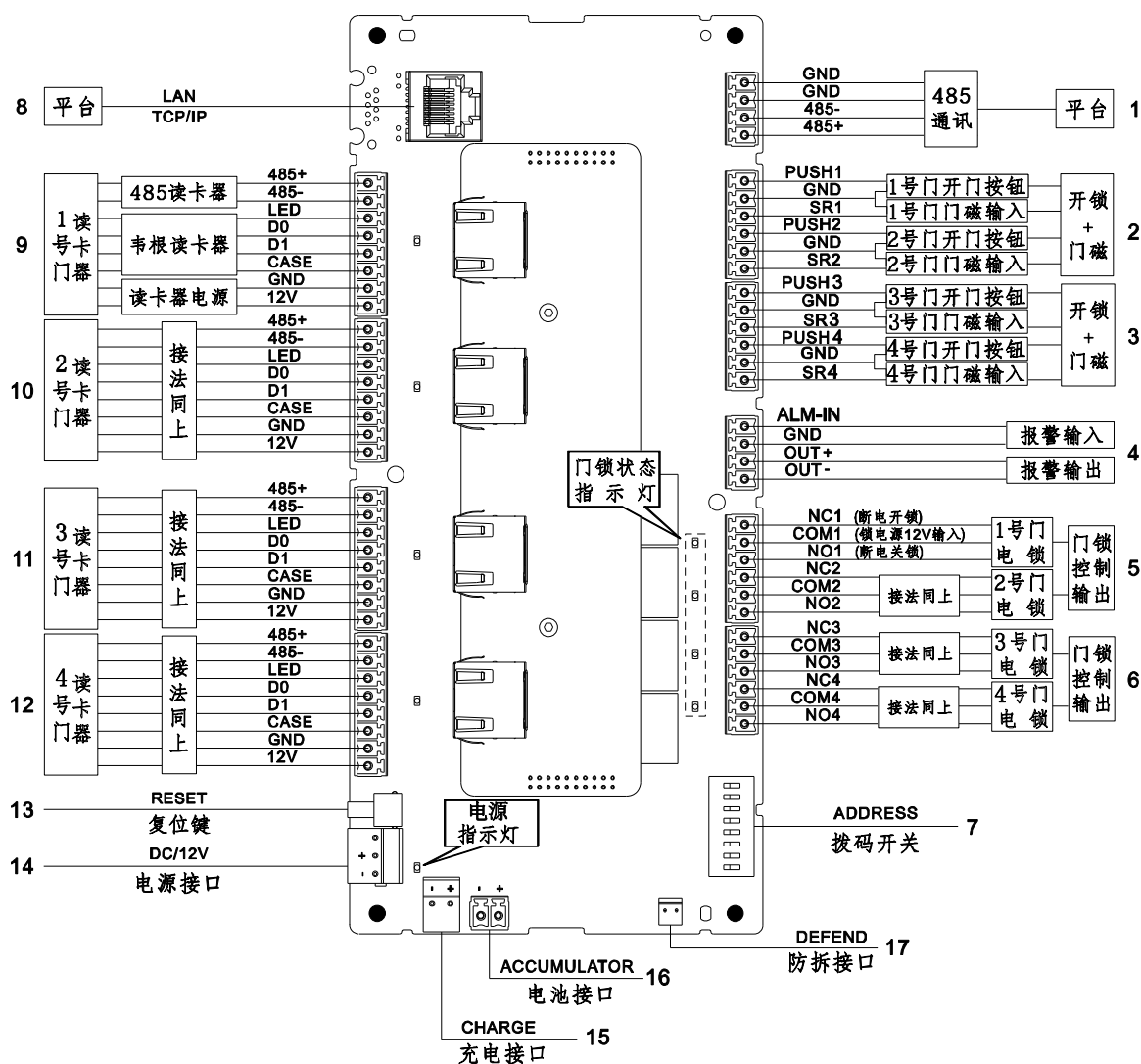
4

接线和系统架构

4.1 接线示意

设备接线示意图如图 4-1 所示。

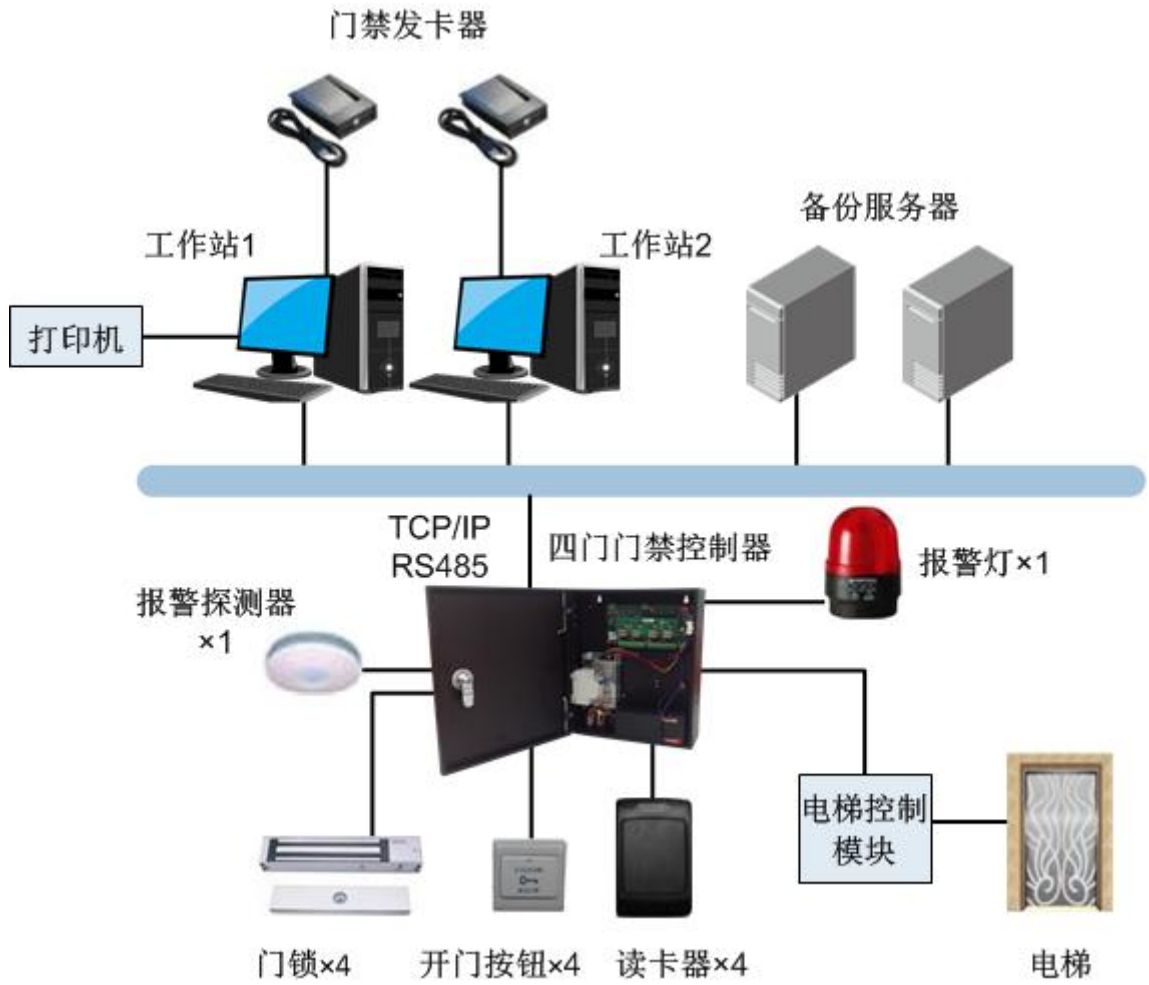
图4-1 接线示意图



4.2 系统架构

四门门禁控制器与门锁、读卡器等连接的系统架构如图 4-2 所示。

图4-2 系统架构图



参数	规格
处理器	32 位 ARM 处理器
存储容量	16M
最大用户数量	100,000
最大存储记录	150,000
读卡器通讯接口	韦根、RS485
平台通讯接口	TCP/IP、RS485
接入读卡器数量	4 组
工作电源	额定电压 10-15VDC，额定电流 0.75A
时间组	128
时间段	128
节假日	128
开门模式	卡、卡+密码、密码、卡或密码、卡+指纹、指纹+密码、 指纹或卡或密码、分时段
跨网段联网	支持
双门互锁	支持
实时监控	支持
火警联动	支持
防拆报警	支持
非法闯入报警	支持
开门超时报警	支持
胁迫卡及胁迫码设定	支持
夏令时间和自动校时	支持
在线升级	支持