

指纹门禁读卡器

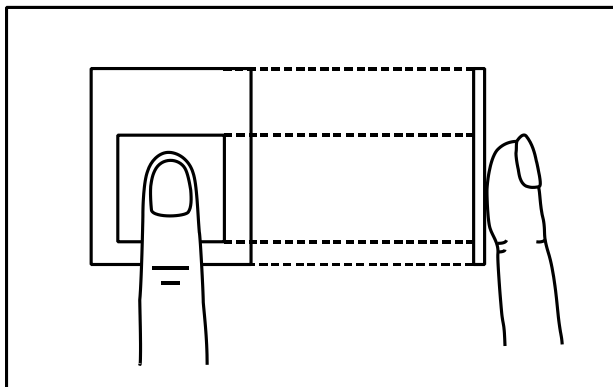
手指按压指导书

V1.0.0

使用指纹门禁读卡器时，您需要使用正确的手指按压方式，保证读卡器能正确识别指纹。

1. 正确的手指按压方式

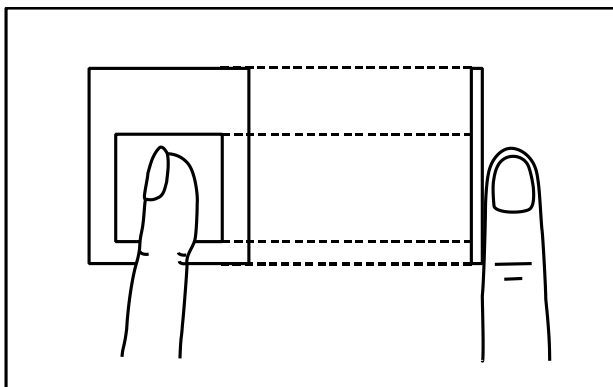
手指平压于指纹读头上，指纹纹心尽量对准读头表面中心，用力稍压。



2. 错误的手指按压方式

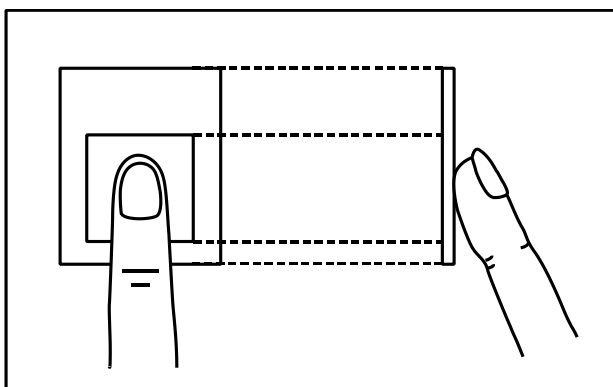
错误方式一：

按压时手指未放平，手指的指纹纹心表面与读头表面有明显交角，指纹纹心表面没有与读头表面完全接触。



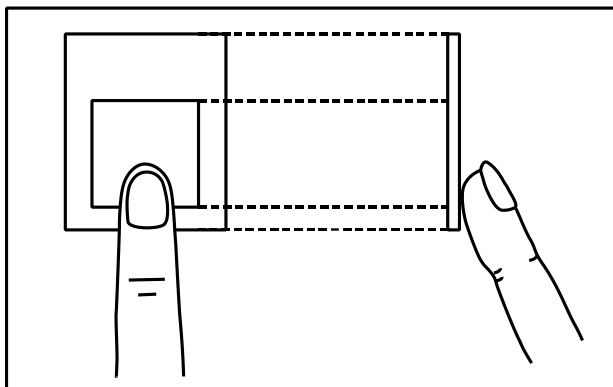
错误方式二：

按压时只有手指指尖接触到读头表面，指纹纹心表面与读头表面中心区域接触不完全或没有接触。



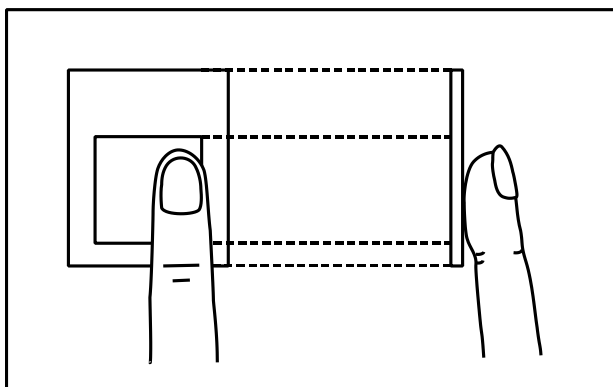
错误方式三：

按压时手指位置过于靠下，指纹纹心偏离读头表面中心区域。



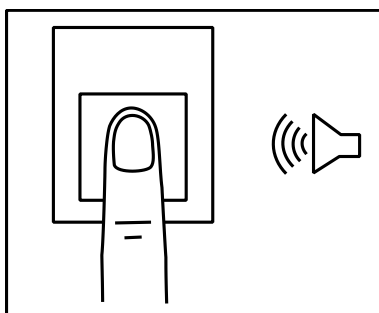
错误方式四：

按压时手指明显偏离读头表面，指纹纹心未对准读头表面中心区域。



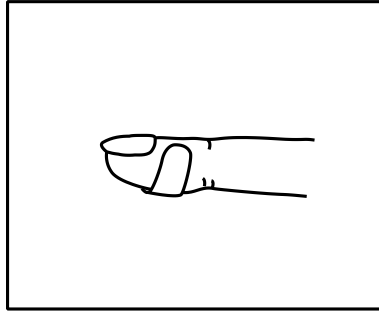
错误方式五：

按压时手指长时间放置在指纹读头上，引发提示音。



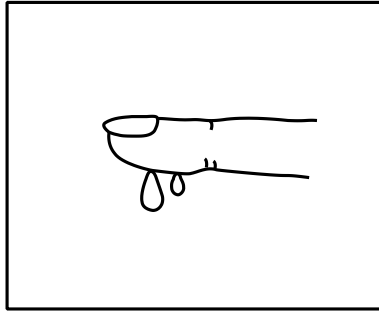
错误方式六：

按压时手指表面存有异物，如创可贴等。



错误方式七：

按压时手指表面过于湿润。



错误方式八：

按压时手指表面过于干燥。

