



高清卡片型网络摄像机




快速操作手册

V1.0.0

浙江大华科技有限公司

重要安全须知

下面是关于产品的正确使用方法、为预防危险、防止财产受到损失等内容，使用设备前请仔细阅读本说明书并在使用时严格遵守，阅读后请妥善保存说明书。

 警告	表示有低度或中度潜在危险，如果忽视这些文本，可能导致人员轻微或中等伤害。
 注意	表示有潜在风险，如果忽视这些文本，可能导致设备损坏、数据丢失、设备性能降低或不可预知的结果。
 说明	表示是正文的附加信息，是对正文的强调和补充。



1.1 电源要求

- 请严格遵守当地各项电气安全标准。
- 请在设备运行之前检查供电电源是否正确。
- 请使用满足 SELV（安全超低电压）要求的电源，并按照 IEC60950-1 符合 Limited Power Source（受限电源）的额定电压为 DC 12V 供电（供电要求以设备标签为准）。
- 请在安装配线时装入易于使用的断电设备，以便必要时进行紧急断电。
- 请保护电源软线免受踩踏或紧压，特别是在插头、电源插座和从装置引出的接点处。

1.2 使用环境要求

- 请勿将设备对准强光（如灯光照明、阳光等）聚焦，否则容易引起过亮或拉光现象（这并非设备故障），也将影响感光器件 CCD（或 CMOS）的寿命。
- 请在允许的湿度和温度范围内运输、使用和存储设备。
- 请勿将设备置于潮湿、多尘、极热、极冷、强电磁辐射或照明条件不稳定等场所。
- 请勿将任何液体流入设备，以免内部元件受损。
- 请勿让室内设备受到雨淋或受潮，以免发生火灾或电击危险。
- 请勿阻挡设备附近的通风口，以免热量积蓄。
- 请在运送设备时以出厂时的包装或同等品质的材质进行包装。
- 请勿在运输、存储及安装过程中重压、剧烈振动、浸泡设备。

1.3 操作与保养要求

- 请勿直接碰触设备散热部件，以免烫伤。
- 请勿拆卸设备，机内并无用户可自行维修的零件。违规拆卸，可能会导致设备漏水或者图像不良。
- 建议配合防雷器使用本设备，提高防雷效果。
- 建议设备上的接地孔接地，提高设备的可靠性。

- 请勿直接碰触到感光器件 CCD(或 CMOS),可用吹风机除去镜头表面的灰尘或污垢。若有必要清洁,请将干布用酒精稍微润湿,轻轻拭去尘污。
- 清洁机身可用柔软的干布擦拭,若遇污垢难以清除,请用干净的软布蘸取少量中性清洁剂轻轻拭去,之后再擦干。请勿使用如酒精、苯或稀释剂等挥发性溶剂,或者强烈的、带有研磨性的清洁剂,否则会损坏表面涂层,或降低设备工作性能。
- 半球球罩是光学器件,安装及使用请勿直接碰触及擦拭球罩表面,如沾染灰尘,可使用无油软刷或吹风机轻轻拭去,如沾染油脂或指纹,可用水滴或油用软布轻轻拭去使之干燥后,再用无油棉布或镜头清洁纸沾上镜头清洁液后,自中心向外反复擦拭至擦净即可。



警告

- 请在设备登录后及时修改用户的默认密码,以免被人盗用。
- 请使用生产厂商规定的配件或附件,并由专业服务人员进行安装和维修。
- 请在使用激光束设备时,避免使其表面受到激光束的辐射。
- 请勿同时对设备提供两种及以上供电方式,否则可能导致设备损坏。

特别声明

- 产品请以实物为准,说明书仅供参考。
- 如官网下载的 PDF 文件无法打开,请检查阅读工具版本是否最新,或尝试使用主流阅读工具。
- 说明书和程序将根据产品实时更新,如有升级不再另行通知。
- 如不按照说明书中的指导进行操作,因此造成的任何损失由使用方自己承担。
- 说明书可能包含技术上不准确的地方、或与产品功能及操作不相符的地方、或印刷错误,以公司最终解释为准。



说明

更多详情请登录公司官网 <http://www.dahuatech.com>, 分别进入产品中心和服务支持,查看和下载配套的说明书和工具。

重要安全须知	I
1 开箱检查	1
2 设备结构	2
2.1 结构部件	2
2.2 结构尺寸	3
2.3 语音对讲	3
2.4 报警设置	4
3 设备安装	6
4 网络配置	7
4.1 修改 IP 地址	7
4.2 登录 WEB 界面	8
5 产品保修卡	10

1 开箱检查

拆开外包装盒时，请检查设备外观有无明显损坏，并确认物品与清单是否一致，具体清单请参见表 1-1，实际配置请参照具体产品。

表1-1 随机附件清单

配件名称	规格	数量
网络摄像机	台	1
快速操作手册	份	1
安装附件包	份	1
安装支架	个	1
安装定位图	张	1
电源适配器	个	1
产品合格证	份	1
有害物质含量表	份	1

2.1 结构部件



说明

结构图纸均为示意图，仅用于了解各结构部件以及接口功能。

图2-1 结构部件示意图

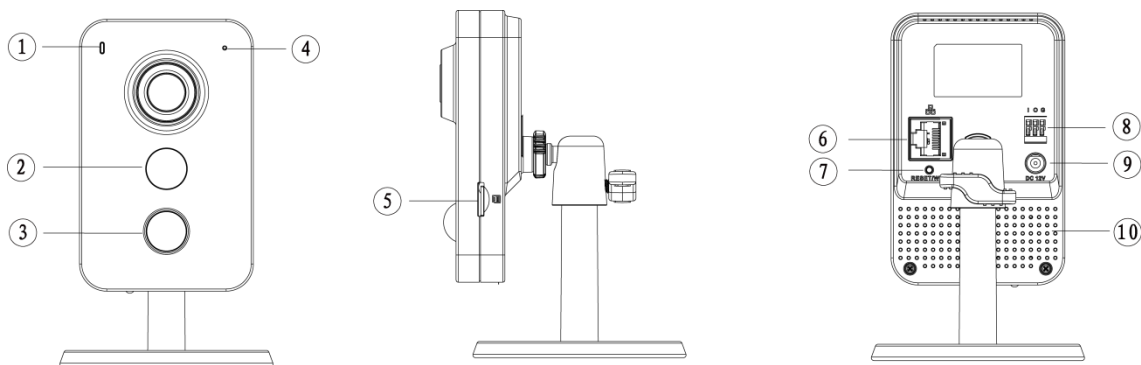


表2-1 接口功能介绍

序号	接口名称	功能描述
1	指示灯	指示设备的状态。 <ul style="list-style-type: none"> ● 绿灯常亮：设备正常工作 ● 绿灯闪烁：等待网络配置 ● 红灯常亮：设备故障 ● 红灯闪烁：Micro SD 卡故障 ● 红绿交替闪烁：设备升级中 ● 灯灭：未启动或按复位键重启
2	红外灯	当环境亮度较低时自动开启红外灯进行补光。
3	PIR 感应器	被动式红外移动检测接口，可以检测到带红外辐射物体的移动。
4	MIC 孔	声音输入。
5	Micro SD 卡安装槽	安装 Micro SD 卡进行本地存储。
6	网络接口	连接标准以太网线。
7	复位/WPS 按键	<ul style="list-style-type: none"> ● 按设备的 WPS 按键 1 秒~2 秒，指示灯变为绿灯闪烁，再按下路由器的 WPS 按键，一般情况下 1 分钟内设备即可连接上对应路由器。 ● 在设备正常工作情况下，持续按下设备的复位按键 10 秒钟以上，指示灯灭时松开按键，重新启动后系统配置信息可恢复到出厂默认设置。

序号	接口名称	功能描述
8	I/O 端口	包括报警信号输入和输出，详细介绍请参见表 2-2。
9	电源接口	输入 DC 12V。
10	喇叭	声音输出。

表2-2 I/O 端口功能介绍

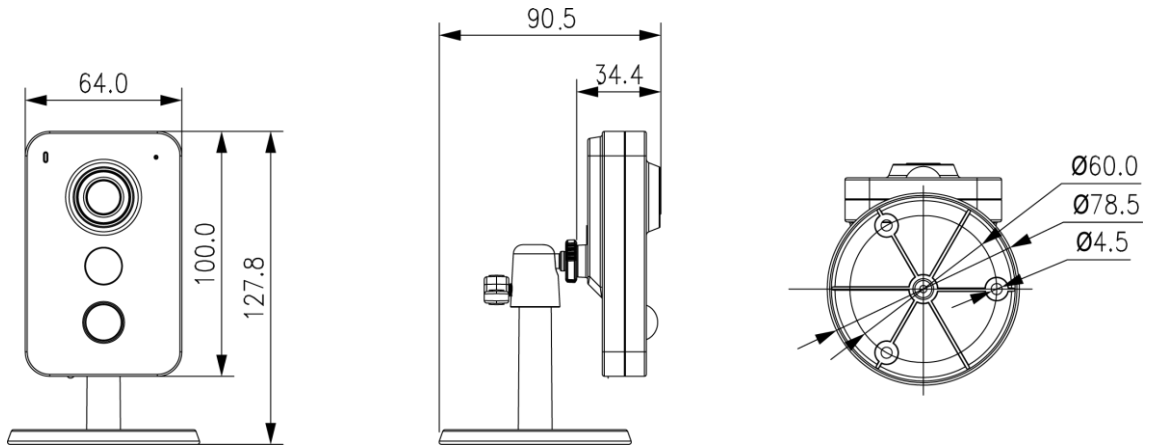
接口名称	端口名称	功能描述
I/O 端口	I	报警输入接口，接收外部报警源的开关量信号。
	O	报警输出接口，输出报警信号给报警设备。
	G	接地端。

2.2 结构尺寸

 说明

结构图纸均为示意图，仅用于了解设备的尺寸。

图2-2 结构尺寸示意图（单位：mm）



2.3 语音对讲

 说明

设备在使用语音对讲时，不能同时使用现场监听。

步骤1 将话筒或 MIC 连接到 PC 的音频输入接口，将耳机连接到 PC 的音频输出接口。

步骤2 登录到设备 WEB 界面，单击“对讲”按钮，开启语音对讲。

语音对讲开启后，按钮颜色变成橙色，再次单击“对讲”，关闭语音对讲。

步骤3 在设备端将语音输入到 MIC，在 PC 将语音输入到话筒或 MIC，并在 PC 通过耳机接收设备端传送的语音，在设备端通过喇叭接收 PC 传送的语音。

2.4 报警设置

图2-3 报警设置示意图

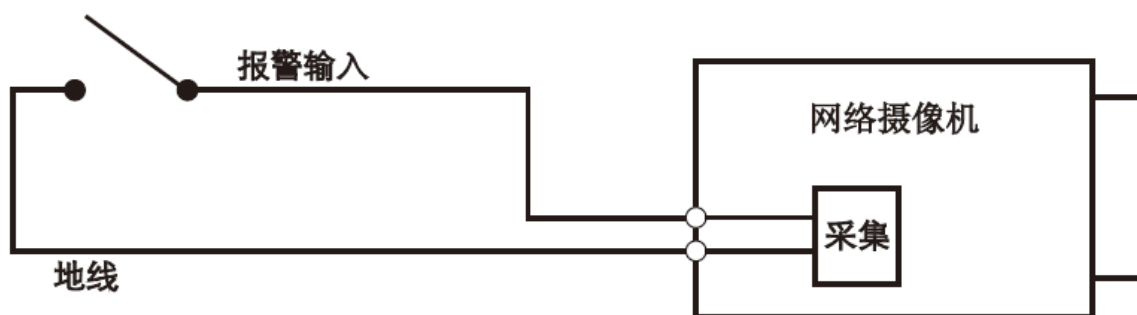


报警输入、输出连接说明：

- 步骤1 将报警输入设备连接到 I/O 端口线缆的报警输入上。
- 步骤2 将报警输出设备连接到 I/O 端口线缆的报警输出上，报警输出为集电极开路输出，需要报警设备外部上拉 10k 电阻到+3.3V。
- 步骤3 打开 WEB，在报警设置里对报警输入、输出做相应的设置。WEB 端的报警输入对应设备 I/O 端口线缆上的报警输入。根据报警输入设备在有报警发生时产生的信号为高、低电平，设置对应的常开型、常闭型输入。
- 步骤4 在 WEB 端设置报警输出，报警输出对应设备的报警输出端，即 I/O 端口线缆上的报警输出接口。

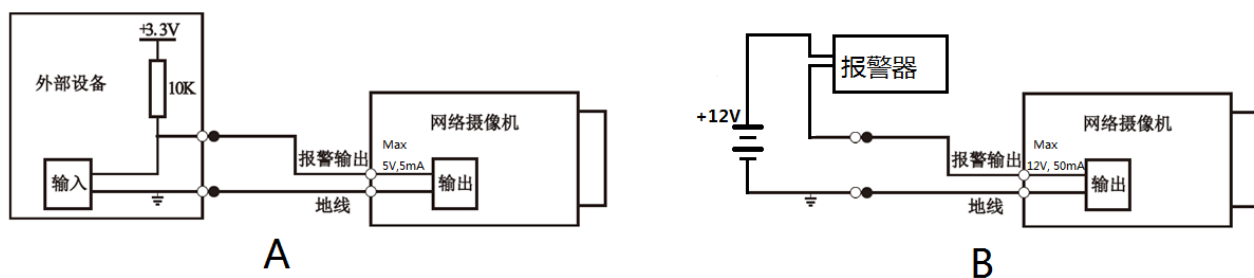
报警输入、输出示意图：

图2-4 报警输入示意图



报警输入：输入信号悬空或者接地，设备可以采集到报警输入口的不同状态。其中输入信号接 3.3V 或者悬空，设备采集到逻辑“1”；输入信号接地，设备采集到逻辑“0”。

图2-5 报警输出示意图



方式 A：电平应用。报警输出高低电平，报警输出口为 OC 门，需要外部增加上拉电阻才能正常工作。外部上拉电平最大为 5V，端口电流最大为 5mA，增加外部上拉电阻，输出信号默认为高电平（外部上拉电压），当有报警输出的时候，输出信号变为低电平（工作电流 5mA 时，输出电压小于 0.8V）。

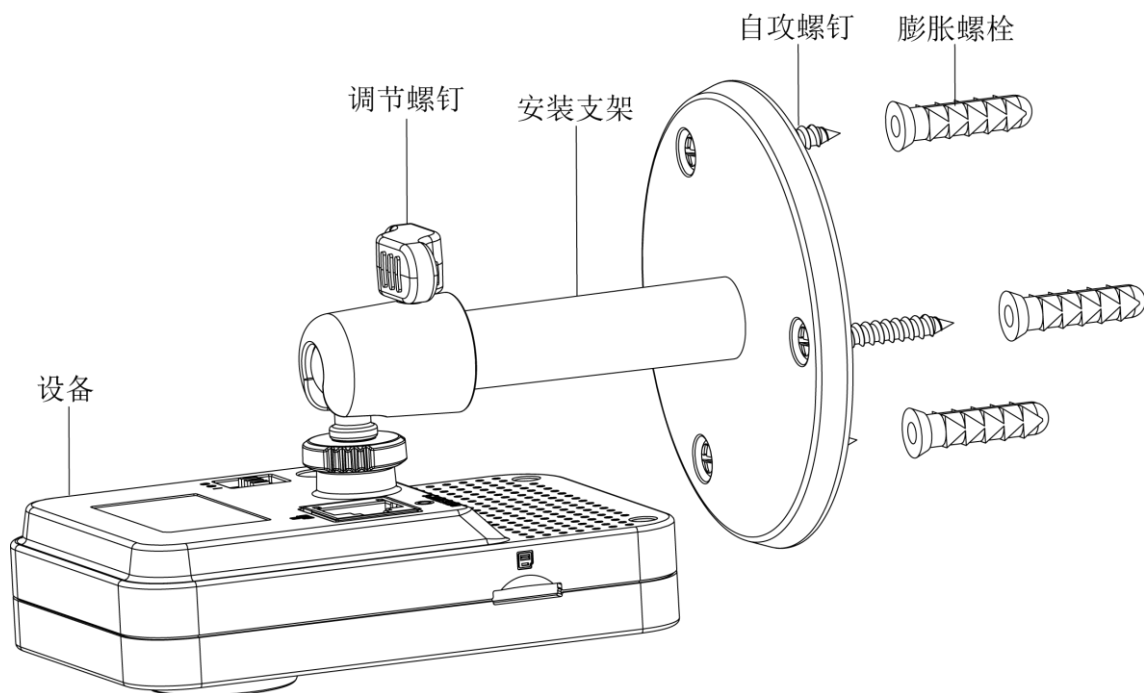
方式 B：开关应用。报警输出用于驱动外部电路，最大电流为 50mA，最高电压为 12V（可配合本公司 HC103 型号的声光警号报警器使用），超出此值时建议外加继电器。

3 设备安装

说明

- 安装图纸均为示意图，具体请根据实物进行参照。
- 支架安装面需要至少能够承受 3 倍于设备和安装支架的总重量。

图3-1 设备安装示意图



设备可以采用壁装或吊装的方式进行安装，具体操作步骤如下。

步骤1 将设备安装到安装支架上。

步骤2 从附件包中取出安装定位图，将其粘贴在安装面（天花板或墙面）上，并按照安装定位图打出底孔。

步骤3 固定支架到安装面。

- 对于水泥安装面：
 1. 将附件包中的 3 颗膨胀螺栓敲入到底孔中并锁紧。
 2. 用自攻螺钉将支架安装固定好。
- 对于木质安装面，无需安装膨胀螺栓，直接用自攻螺钉将支架安装固定好即可。

步骤4 将设备的外接线缆按照使用需求插好。

步骤5 调节设备的监视角度。

1. 旋松设备的调节螺钉。
2. 调节摄像机到需要的监视角度。
3. 拧紧设备的调节螺钉。

4 网络配置

所有摄像机出厂时均为统一的 IP 地址（默认为 192.168.1.108），且摄像机支持通过 DHCP 获取 IP 地址，如果网络中有支持 DHCP 的路由器，则摄像机的 IP 地址可能发生变化，为使摄像机能顺利接入网络，请根据实际网络环境，合理规划可用的 IP 网段。

4.1 修改 IP 地址

通过有线网络访问的摄像机可以使用快速配置工具获取并修改 IP 地址，无线网络摄像机使用前需要先连接有线网络配置无线参数。本文以通过“快速配置工具”修改 IP 地址的方法为例进行介绍；您也可以在 WEB 界面的网络参数项中修改 IP 地址，详情请参见公司官网上的文档《WEB 使用说明书》。

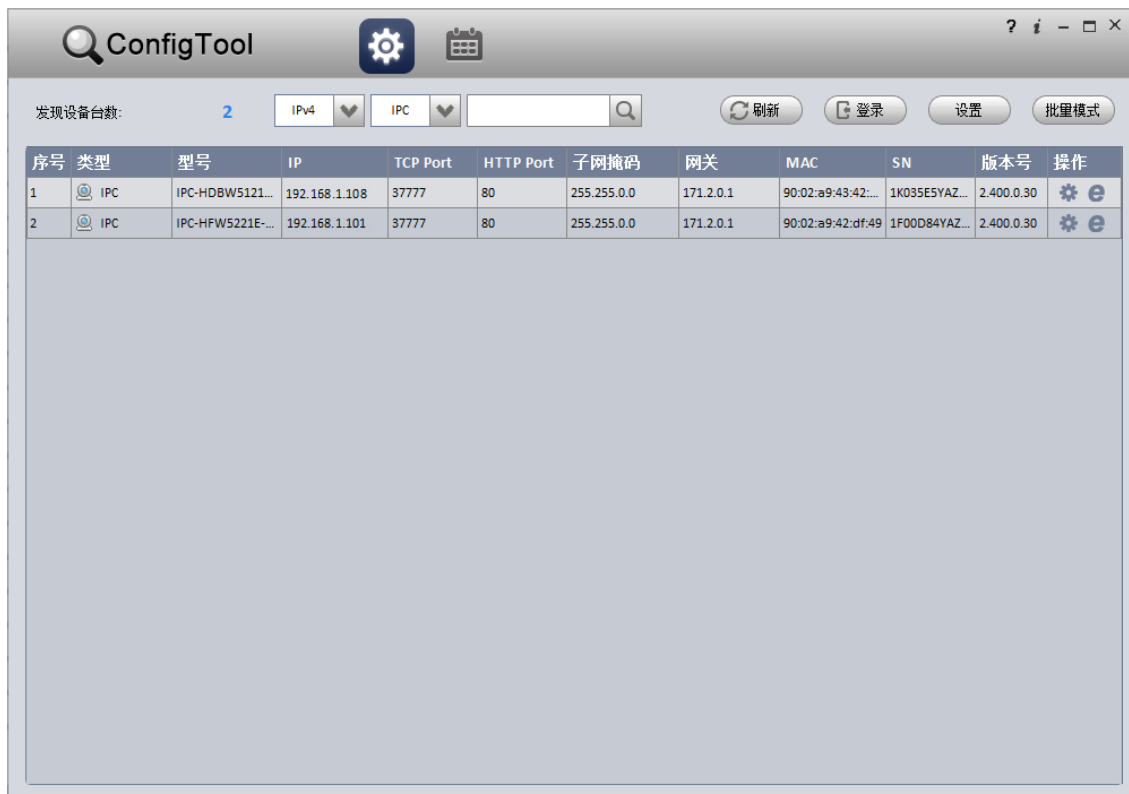
说明

通过快速配置工具可以搜索到局域网内所有的摄像机，只有当摄像机 IP 地址与电脑的 IP 地址在同一网段时才能对摄像机进行其他配置。

步骤1 双击“ConfigTool.exe”打开快速配置工具。

系统显示主界面，如图 4-1 所示。

图4-1 快速配置工具主界面



步骤2 双击摄像机或者单击摄像机“操作”列的 ⚙️ 图标。

在系统弹出的提示对话框中单击“确定”，系统弹出“配置”对话框。

说明

- 出厂默认的用户名和密码分别是 **admin** 和 **admin**，端口默认为 **37777**，快速配置工具默认登录摄像机的用户名和密码分别是 **admin** 和 **admin**。
- 当摄像机登录名和密码是出厂默认的用户名和密码时，快速配置工具默认已登录摄像机，可以直接对摄像机进行配置。
- 当摄像机登录名和密码不是出厂默认的用户名和密码时，需要在主界面单击“登录”，通过 IP 地址、用户名、密码和端口号登录摄像机后，再对摄像机进行配置。

步骤3 在“网络”界面修改摄像机的 IP 地址，单击“保存”。

图4-2 网络参数

The screenshot shows a configuration window titled "配置" (Configuration) with a "网络" (Network) tab selected. The interface includes the following fields and values:

Field	Value
网卡 (Network Card)	有线 (Wired)
IP 类型 (IP Type)	IPv4
IP 地址 (IP Address)	192.168.1.108
子网掩码 (Subnet Mask)	255.255.255.0
网关 (Gateway)	192.168.1.1
MAC	90:02:A9:00:E6:E6
TCP	37777 (200 ~ 65535)
HTTP	80
UDP	37778
RTSP	554

At the bottom of the window, there are three buttons: "清除配置" (Clear Configuration), "保存" (Save), and "返回" (Return).

4.2 登录 WEB 界面

说明

不同设备的 WEB 界面可能略有不同，说明书中的插图仅供参考，请您以实际界面为准。详情请参见公司官网上的文档《WEB 使用说明书》。

步骤1 打开 IE 浏览器，在地址栏里输入已经修改好的摄像机 IP 地址，按【Enter】键。
系统弹出登录框，如图 4-3 所示。

图4-3 登录框



步骤2 输入用户名和密码，单击“登录”。

系统弹出 WEB 主界面。

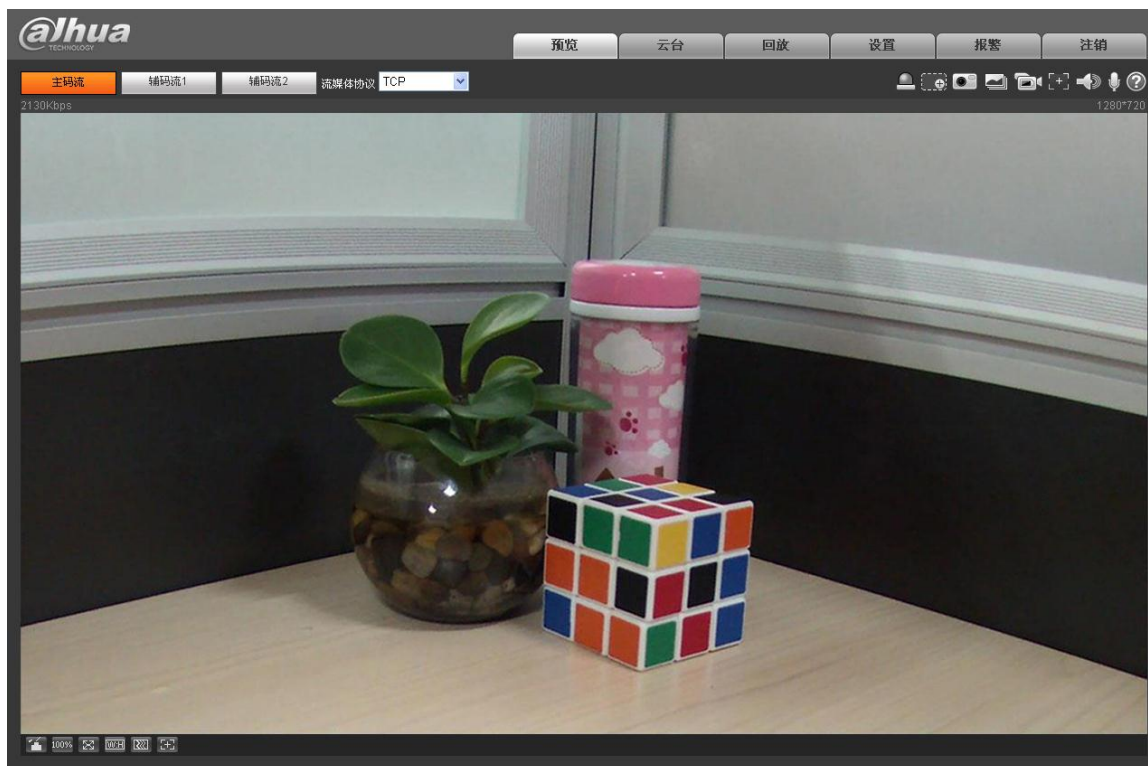
 说明

出厂默认用户名和密码分别是 admin 和 admin，登录后请及时更改管理员密码。

步骤3 单击“请点击此处下载插件”，根据系统提示安装控件。

控件安装完成后，主界面显示如图 4-4 所示。

图4-4 WEB 主界面



5 产品保修卡

感谢您购买本产品，此卡为您的免费保修凭证

终身质保
免费保修期:壹年

保修说明:

保修卡适用您购买的本公司序列产品。

- 1、 凡保修期内，由于本产品自身引起的故障，请与本公司售后服务联系。
- 2、 购机后请及时邮寄，传真已填好的保修卡，您可享受免费的维修和更换，否则恕不办理。
- 3、 保修时我们将使用您的保修卡信息，请认真填写。
- 4、 以下情况，属于有偿保修范围。
 - 人为原因造成的设备故障
 - 因使用环境不符合本产品要求造成的故障
 - 因不可抗力造成的产品损坏
 - 无产品序号、保修卡，或产品序号及标贴模糊不清、破损、无法辨识
 - 已过保修期

产品名称: _____ 购买日期: _____

产品序号: _____ 用户名称: _____

通讯地址: _____ 联系人: _____


电 话: _____ 邮 编: _____

经 销 商: _____ 传 真: _____

电 话: _____ 联 系 人: _____

【社会的安全我们的责任】

SOCIAL SECURITY IS OUR RESPONSIBILITY

 **浙江大华科技有限公司**

地 址：杭州市滨江区长河街道滨安路1199号F座1层

邮政编码：310053

客服热线：400-672-8166

公司网址：www.dahuatech.com

