



# 高清偏心防暴半球网络摄像机




## 快速操作手册

V1.0.0

浙江大华科技有限公司

# 重要安全须知

下面是关于产品的正确使用方法、为预防危险、防止财产受到损失等内容，使用设备前请仔细阅读本说明书并在使用时严格遵守，阅读后请妥善保存说明书。

 <b>警告</b>	表示有低度或中度潜在危险，如果忽视这些文本，可能导致人员轻微或中等伤害。
 <b>注意</b>	表示有潜在风险，如果忽视这些文本，可能导致设备损坏、数据丢失、设备性能降低或不可预知的结果。
 <b>说明</b>	表示是正文的附加信息，是对正文的强调和补充。



## 1.1 电源要求

- 请严格遵守当地各项电气安全标准。
- 请在设备运行之前检查供电电源是否正确。
- 请使用满足 SELV（安全超低电压）要求的电源，并按照 IEC60950-1 符合 Limited Power Source（受限电源）的额定电压为 DC 12V 或 AC 24V 供电（供电要求以设备标签为准）。
- 请在安装配线时装入易于使用的断电设备，以便必要时进行紧急断电。
- 请保护电源软线免受踩踏或紧压，特别是在插头、电源插座和从装置引出的接点处。

## 1.2 使用环境要求

- 请勿将设备对准强光（如灯光照明、阳光等）聚焦，否则容易引起过亮或拉光现象（这并非设备故障），也将影响感光器件 CCD（或 CMOS）的寿命。
- 请在允许的湿度和温度范围内运输、使用和存储设备。
- 请勿将设备置于潮湿、多尘、极热、极冷、强电磁辐射或照明条件不稳定等场所。
- 请勿将任何液体流入设备，以免内部元件受损。
- 请勿让室内设备受到雨淋或受潮，以免发生火灾或电击危险。
- 请勿阻挡设备附近的通风口，以免热量积蓄。
- 请在运送设备时以出厂时的包装或同等品质的材质进行包装。
- 请勿在运输、存储及安装过程中重压、剧烈振动、浸泡设备。

## 1.3 操作与保养要求

- 请勿直接碰触设备散热部件，以免烫伤。
- 请勿拆卸设备，机内并无用户可自行维修的零件。违规拆卸，可能会导致设备漏水或者图像不良。
- 建议配合防雷器使用本设备，提高防雷效果。
- 建议设备上的接地孔接地，提高设备的可靠性。

- 请勿直接碰触到感光器件 CCD(或 CMOS),可用吹风机除去镜头表面的灰尘或污垢。若有必要清洁,请将干布用酒精稍微润湿,轻轻拭去尘污。
- 清洁机身可用柔软的干布擦拭,若遇污垢难以清除,请用干净的软布蘸取少量中性清洁剂轻轻拭去,之后再擦干。请勿使用如酒精、苯或稀释剂等挥发性溶剂,或者强烈的、带有研磨性的清洁剂,否则会损坏表面涂层,或降低设备工作性能。
- 半球球罩是光学器件,安装及使用请勿直接碰触及擦拭球罩表面,如沾染灰尘,可使用无油软刷或吹风机轻轻拭去,如沾染油脂或指纹,可用水滴或油用软布轻轻拭去使之干燥后,再用无油棉布或镜头清洁纸沾上镜头清洁液后,自中心向外反复擦拭至擦净即可。



## 警告

- 请在设备登录后及时修改用户的默认密码,以免被人盗用。
- 请使用生产厂商规定的配件或附件,并由专业服务人员进行安装和维修。
- 请在使用激光束设备时,避免使其表面受到激光束的辐射。
- 请勿同时对设备提供两种及以上供电方式,否则可能导致设备损坏。

## 特别声明

- 产品请以实物为准,说明书仅供参考。
- 如官网下载的 PDF 文件无法打开,请检查阅读工具版本是否最新,或尝试使用主流阅读工具。
- 说明书和程序将根据产品实时更新,如有升级不再另行通知。
- 如不按照说明书中的指导进行操作,因此造成的任何损失由使用方自己承担。
- 说明书可能包含技术上不准确的地方、或与产品功能及操作不相符的地方、或印刷错误,以公司最终解释为准。



## 说明

更多详情请登录公司官网 <http://www.dahuatech.com>, 分别进入产品中心和服务支持,查看和下载配套的说明书和工具。

重要安全须知 .....	I
1 开箱检查 .....	1
2 设备结构 .....	2
2.1 结构部件 .....	2
2.2 结构尺寸 .....	3
3 设备安装 .....	4
4 网络配置 .....	6
4.1 修改 IP 地址 .....	6
4.2 登录 WEB 界面 .....	7
5 产品保修卡 .....	9

# 1 开箱检查

拆开外包装盒时，请检查设备外观有无明显损坏，并确认物品与清单是否一致，具体清单请参见表 1-1，实际配置请参照具体产品。

表1-1 随机附件清单

配件名称	规格	数量
网络摄像机	台	1
快速操作手册	份	1
安装附件包	份	1
产品合格证	份	1
有害物质含量表	份	1

## 2.1 结构部件

### 说明

- 结构图纸均为示意图，仅用于了解各结构部件以及线缆接口功能。
- 不同设备的结构部件以及线缆可能不同，具体请以实物为准。

图2-1 结构部件示意图

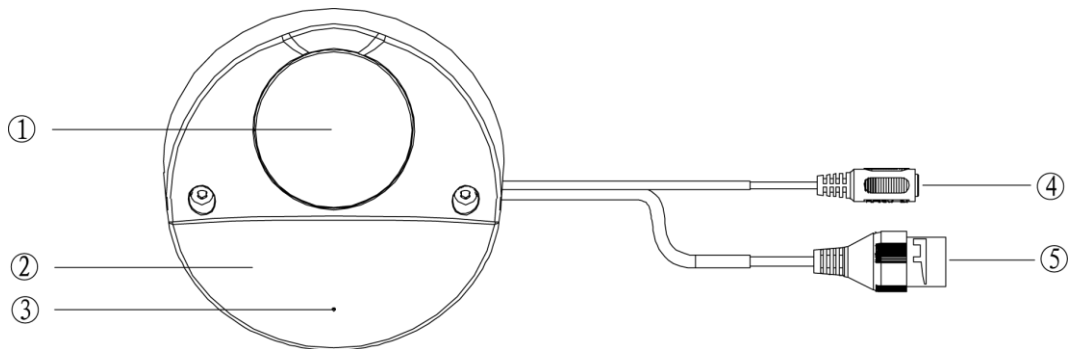


表2-1 结构外观介绍

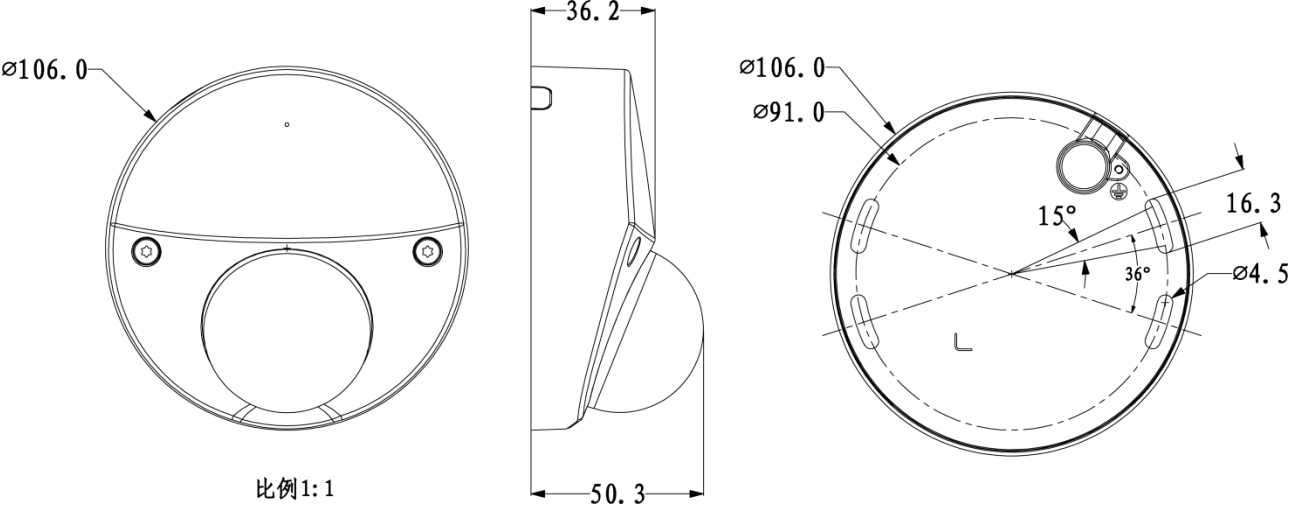
部件	部件名称
1	外壳
2	球罩

表2-2 线缆接口介绍

接口	接口名称	接口功能
3	MIC 孔	声音输入。
4	电源输入接口	输入 DC 12V。
5	网口接口	连接标准以太网线，提供 PoE 供电功能。 说明 部分设备不支持 PoE 供电。

# 2.2 结构尺寸

图2-2 结构尺寸示意图 (单位: mm)

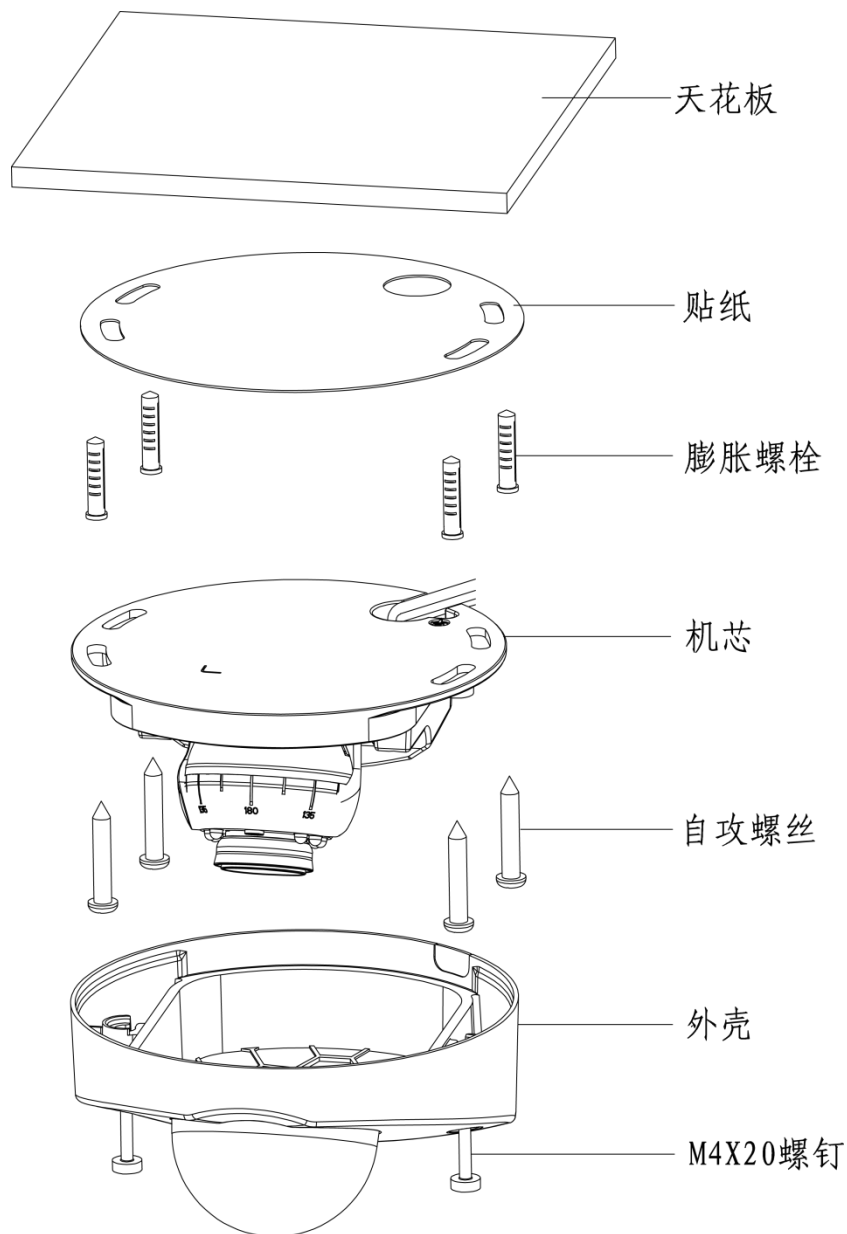


# 3 设备安装

## 说明

- 支架安装面，需要至少能够承受 3 倍于支架、护罩和摄像机总重。
- 安装 Micro SD 卡时，请先切断设备电源，关闭设备后再操作。

图3-1 安装设备示意图



步骤1 拧开 M4×20 螺钉，取下半球外壳。

步骤2 (可选) 安装 Micro SD 卡，如图 3-2 所示。

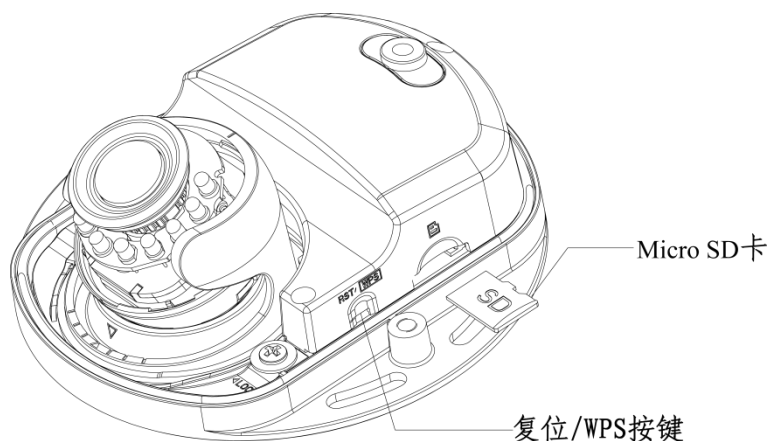
## 说明

当设备有 Micro SD 卡安装槽且需要使用 Micro SD 卡时，需要执行此步骤。

找到 Micro SD 卡安装槽位置，调整好 Micro SD 卡方向，将 Micro SD 卡插入安装槽内安装好 Micro SD 卡。



图3-2 安装 Micro SD 卡示意图



说明

长按复位按键 5 秒~10 秒，实现设备复位功能。

步骤3

固定设备到安装面。

1. 取出安装附件包中的安装定位图，根据出线位置将其粘贴在天花板或者墙壁等安装面上，然后根据安装定位图指示在安装面上打四个孔，取出安装附件包中的膨胀螺栓并将四颗膨胀螺栓敲入安装孔中固定。
2. 根据客户的顶部出线或侧面出线的的需求调整好半球底座的位置。
  - 如果您需要顶部出线，需要按照安装定位图在安装面上打一个“线缆出口开孔”。
  - 如果您需要侧面出线，需要先将外壳上面的一个预留缺口掰掉，将线缆从安装面与底座上的侧出线槽引出。
3. 将半球底座上的螺丝固定孔对准安装面上的膨胀螺栓固定孔，然后将四颗自攻螺丝拧紧到膨胀螺栓中并锁紧，将半球固定在安装面上。

步骤4

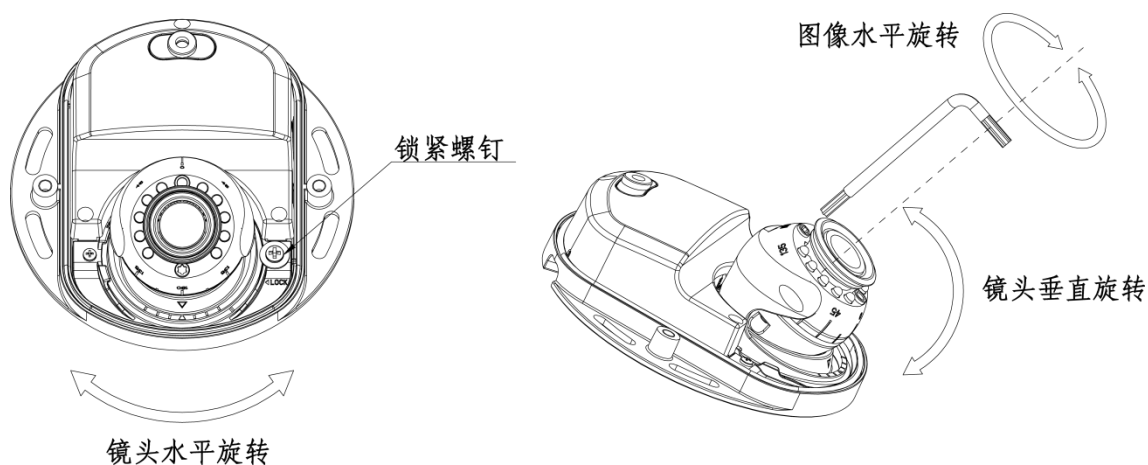
调节设备拍摄方向，如图 3-3 所示。

先拧松锁紧螺钉，镜头水平调节可以直接用手调节，垂直调节需先取出安装附件包中的内六角花形扳手，再插入镜头表面的花形扳手孔，最后转动内六角花形扳手调节。调整完成后拧紧锁紧螺钉。

说明

镜头调节角度的范围：水平旋转方向（ $-30^{\circ} \sim +30^{\circ}$ ），垂直旋转方向（ $0^{\circ} \sim +80^{\circ}$ ），图像旋转方向（ $0^{\circ} \sim +360^{\circ}$ ）。

图3-3 调节设备拍摄方向示意图



步骤5

拧紧 M4×20 螺钉，将外壳固定在半球底座上，安装即可完成。

所有摄像机出厂时均为统一的 IP 地址（默认为 192.168.1.108），为使摄像机能顺利接入网络，请根据实际网络环境，合理规划可用的 IP 网段。

## 4.1 修改 IP 地址

通过有线网络访问的摄像机可以使用快速配置工具获取并修改 IP 地址，无线网络摄像机使用前需要先连接有线网络配置无线参数。本文以通过“快速配置工具”修改 IP 地址的方法为例进行介绍；您也可以在 WEB 界面的网络参数项中修改 IP 地址，详情请参见公司官网上的文档《WEB 使用说明书》。

### 说明

快速配置工具目前仅支持搜索与电脑 IP 地址在同一网段的摄像机。

步骤1 双击“ConfigTool.exe”打开快速配置工具。

步骤2 双击需要配置的设备。

系统弹出“登录”对话框，如图 4-1 所示。

图4-1 登录对话框



步骤3 输入摄像机的 IP 地址、用户名、密码和端口号，单击“确定”。

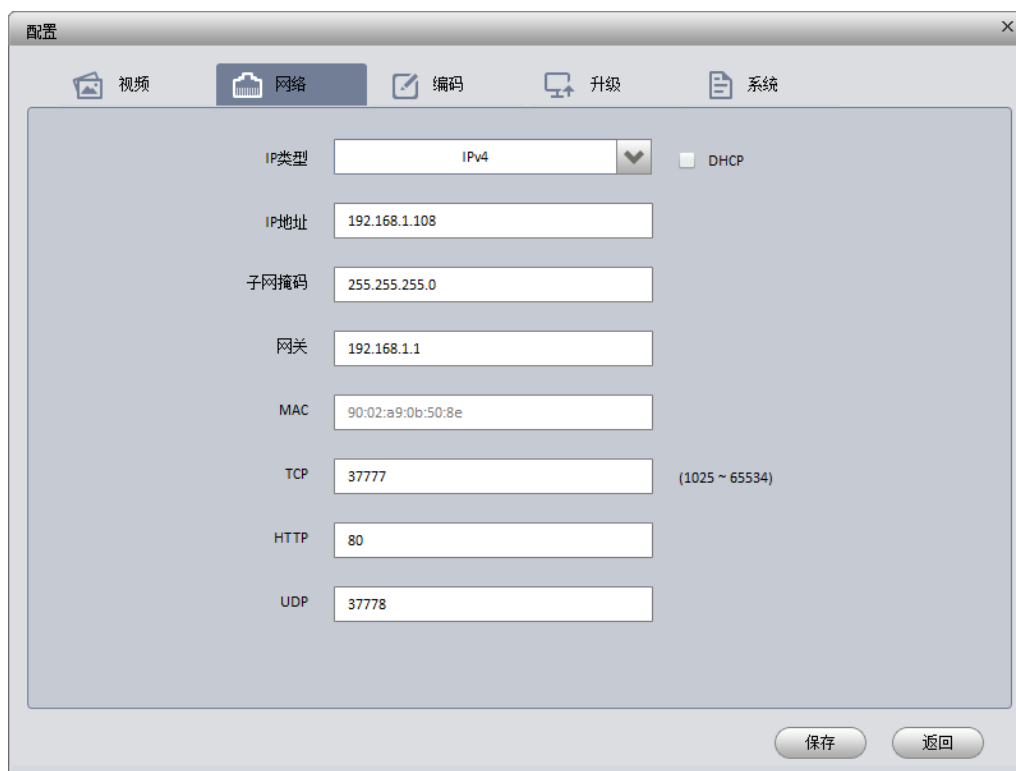
系统弹出“配置”对话框。

### 说明

出厂默认的用户名和密码分别是 admin 和 admin，端口默认为 37777。

步骤4 在“网络”界面修改摄像机的 IP 地址，单击“保存”。

图4-2 网络参数



## 4.2 登录 WEB 界面

### 说明

不同设备的 WEB 界面可能略有不同，说明书中的插图仅供参考，请您以实际界面为准。详情请参见公司官网上的文档《WEB 使用说明书》。

步骤1 打开 IE 浏览器，在地址栏里输入已经修改好的摄像机 IP 地址，按【Enter】键。  
系统弹出登录框，如图 4-3 所示。

图4-3 登录框



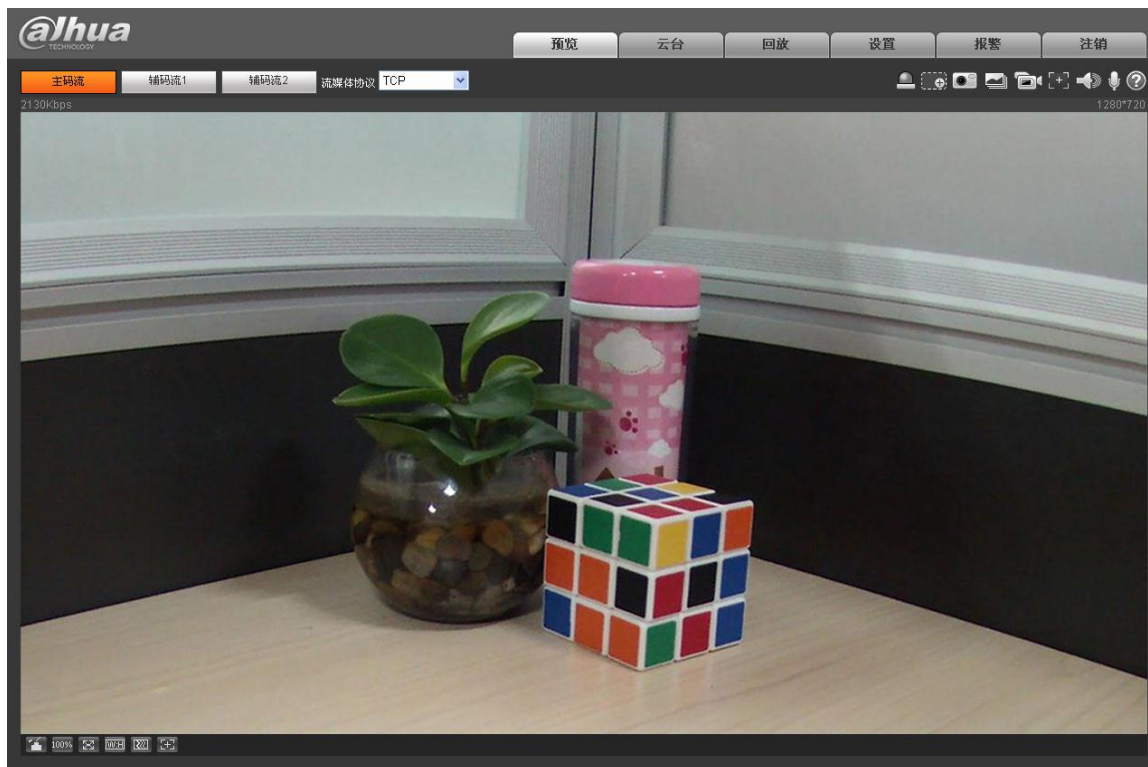
步骤2 输入用户名和密码，单击“登录”。  
系统弹出 WEB 主界面。

### 说明

出厂默认用户名和密码分别是 admin 和 admin，登录后请及时更改管理员密码。

步骤3 单击“请点击此处下载插件”，根据系统提示安装控件。  
控件安装完成后，主界面显示如图 4-4 所示。

图4-4 WEB 主界面



# 5 产品保修卡

感谢您购买本产品，此卡为您的免费保修凭证

终身质保  
免费保修期:壹年

## 保修说明:

保修卡适用您购买的本公司序列产品。

- 1、 凡保修期内，由于本产品自身引起的故障，请与本公司售后服务联系。
- 2、 购机后请及时邮寄，传真已填好的保修卡，您可享受免费的维修和更换，否则恕不办理。
- 3、 保修时我们将使用您的保修卡信息，请认真填写。
- 4、 以下情况，属于有偿保修范围。
  - 人为原因造成的设备故障
  - 因使用环境不符合本产品要求造成的故障
  - 因不可抗力造成的产品损坏
  - 无产品序号、保修卡，或产品序号及标贴模糊不清、破损、无法辨识
  - 已过保修期

产品名称: \_\_\_\_\_ 购买日期: \_\_\_\_\_

产品序号: \_\_\_\_\_ 用户名称: \_\_\_\_\_

通讯地址: \_\_\_\_\_ 联系人: \_\_\_\_\_


电 话: \_\_\_\_\_ 邮 编: \_\_\_\_\_

经 销 商: \_\_\_\_\_ 传 真: \_\_\_\_\_

电 话: \_\_\_\_\_ 联 系 人: \_\_\_\_\_

# 【社会的安全我们的责任】

SOCIAL SECURITY IS OUR RESPONSIBILITY

 **浙江大华科技有限公司**

地址：杭州市滨江区长河街道滨安路1199号F座1层

邮政编码：310053

客服热线：400-672-8166

公司网址：[www.dahuatech.com](http://www.dahuatech.com)

