



# 高清红外防水海螺半球网络摄像机




## 快速操作手册

V1.0.0

浙江大华科技有限公司

# 重要安全须知

下面是关于产品的正确使用方法、为预防危险、防止财产受到损失等内容，使用设备前请仔细阅读本说明书并在使用时严格遵守，阅读后请妥善保存说明书。

 <b>警告</b>	表示有低度或中度潜在危险，如果忽视这些文本，可能导致人员轻微或中等伤害。
 <b>注意</b>	表示有潜在风险，如果忽视这些文本，可能导致设备损坏、数据丢失、设备性能降低或不可预知的结果。
 <b>说明</b>	表示是正文的附加信息，是对正文的强调和补充。



## 1.1 电源要求

- 请严格遵守当地各项电气安全标准。
- 请在设备运行之前检查供电电源是否正确。
- 请使用满足 SELV（安全超低电压）要求的电源，并按照 IEC60950-1 符合 Limited Power Source（受限电源）的额定电压为 DC 12V 或 AC 24V 供电（供电要求以设备标签为准）。
- 请在安装配线时装入易于使用的断电设备，以便必要时进行紧急断电。
- 请保护电源软线免受踩踏或紧压，特别是在插头、电源插座和从装置引出的接点处。

## 1.2 使用环境要求

- 请勿将设备对准强光（如灯光照明、阳光等）聚焦，否则容易引起过亮或拉光现象（这并非设备故障），也将影响感光器件 CCD（或 CMOS）的寿命。
- 请在允许的湿度和温度范围内运输、使用和存储设备。
- 请勿将设备置于潮湿、多尘、极热、极冷、强电磁辐射或照明条件不稳定等场所。
- 请勿将任何液体流入设备，以免内部元件受损。
- 请勿让室内设备受到雨淋或受潮，以免发生火灾或电击危险。
- 请勿阻挡设备附近的通风口，以免热量积蓄。
- 请在运送设备时以出厂时的包装或同等品质的材质进行包装。
- 请勿在运输、存储及安装过程中重压、剧烈振动、浸泡设备。

## 1.3 操作与保养要求

- 请勿直接碰触设备散热部件，以免烫伤。
- 请勿拆卸设备，机内并无用户可自行维修的零件。违规拆卸，可能会导致设备漏水或者图像不良。如果发现干燥剂的颗粒变为绿色，请联系售后更换干燥剂。
- 建议配合防雷器使用本设备，提高防雷效果。

- 建议设备上的接地孔接地，提高设备的可靠性。
- 请勿直接碰触到感光器件 CCD(或 CMOS)，可用吹风机除去镜头表面的灰尘或污垢。若有必要清洁，请将干布用酒精稍微润湿，轻轻拭去尘污。
- 清洁机身可用柔软的干布擦拭，若遇污垢难以清除，请用干净的软布蘸取少量中性清洁剂轻轻拭去，之后再擦干。请勿使用如酒精、苯或稀释剂等挥发性溶剂，或者强烈的、带有研磨性的清洁剂，否则会损坏表面涂层，或降低设备工作性能。
- 半球球罩是光学器件，安装及使用 时请勿直接碰触及擦拭球罩表面，如沾染灰尘，可使用无油软刷或吹风机轻轻拭去，如沾染油脂或指纹，可用水滴或油用软布轻轻拭去使之干燥后，再用无油棉布或镜头清洁纸沾上镜头清洁液后，自中心向外反复擦拭至擦净即可。



## 警告

- 请在设备登录后及时修改用户的默认密码，以免被人盗用。
- 请使用生产厂商规定的配件或附件，并由专业服务人员进行安装和维修。
- 请在使用激光束设备时，避免使其表面受到激光束的辐射。
- 请勿同时对设备提供两种及以上供电方式，否则可能导致设备损坏。

## 特别声明

- 产品请以实物为准，说明书仅供参考。
- 如官网下载的 PDF 文件无法打开，请检查阅读工具版本是否最新，或尝试使用主流阅读工具。
- 说明书和程序将根据产品实时更新，如有升级不再另行通知。
- 如不按照说明书中的指导进行操作，因此造成的任何损失由使用方自己承担。
- 说明书可能包含技术上不准确的地方、或与产品功能及操作不相符的地方、或印刷错误，以公司最终解释为准。



## 说明

更多详情请登录公司官网 <http://www.dahuatech.com>，分别进入产品中心和服务支持，查看和下载配套的说明书和工具。

重要安全须知 .....	I
1 开箱检查 .....	1
2 设备结构 .....	2
2.1 结构部件 .....	2
2.2 结构尺寸 .....	3
3 设备安装 .....	4
3.1 金属海螺设备安装介绍 .....	4
3.2 塑料海螺设备安装介绍 .....	5
4 网络配置 .....	7
4.1 修改 IP 地址 .....	7
4.2 登录 WEB 界面 .....	8
5 产品保修卡 .....	10

# 1 开箱检查

拆开外包装盒时，请检查设备外观有无明显损坏，并确认物品与清单是否一致，具体清单请参见表 1-1，实际配置请参照具体产品。

表1-1 随机附件清单

配件名称	规格	数量
网络摄像机	台	1
快速操作手册	份	1
安装附件包	份	1
产品合格证	份	1
有害物质含量表	份	1

## 2.1 结构部件

### 说明

- 结构图纸均为示意图，仅用于了解各结构部件以及线缆接口功能。
- 不同设备的结构部件以及线缆可能不同，具体请以实物为准。

图2-1 结构部件示意图

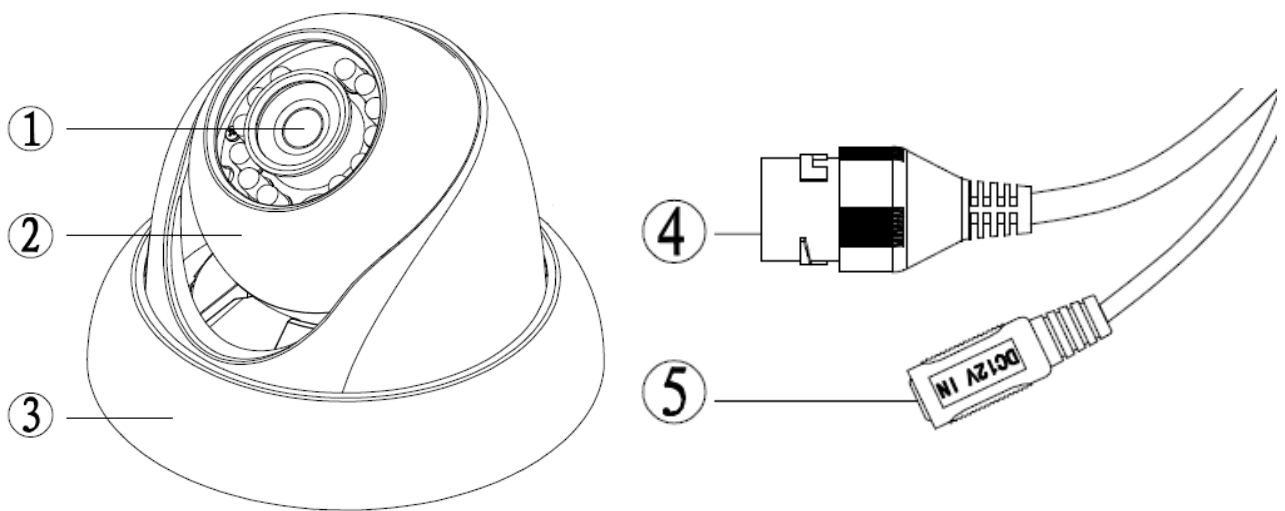


表2-1 结构外观介绍

部件	部件名称
1	设备镜头
2	球体
3	球外壳

表2-2 线缆接口介绍

序号	接口	接口名称	连接器	功能描述
4	LAN	网口接口	以太网口	连接标准以太网线，提供 PoE 供电功能。 说明 部分设备不支持 PoE 供电。
5	DC 12V	12V 直流电源	-	电源接口，输入 DC 12V。

## 2.2 结构尺寸

图2-2 金属海螺结构尺寸示意图（单位：mm）

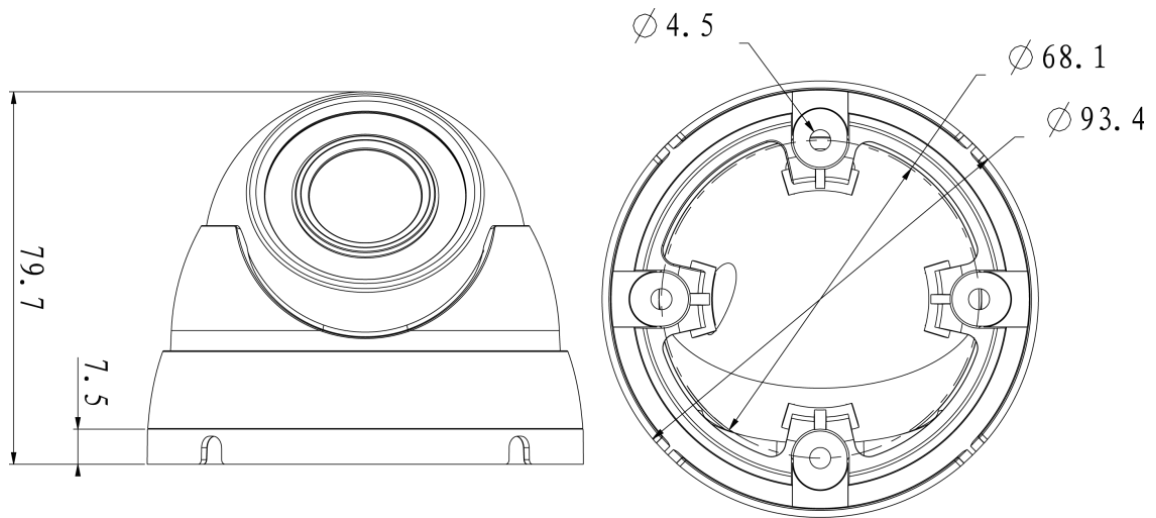
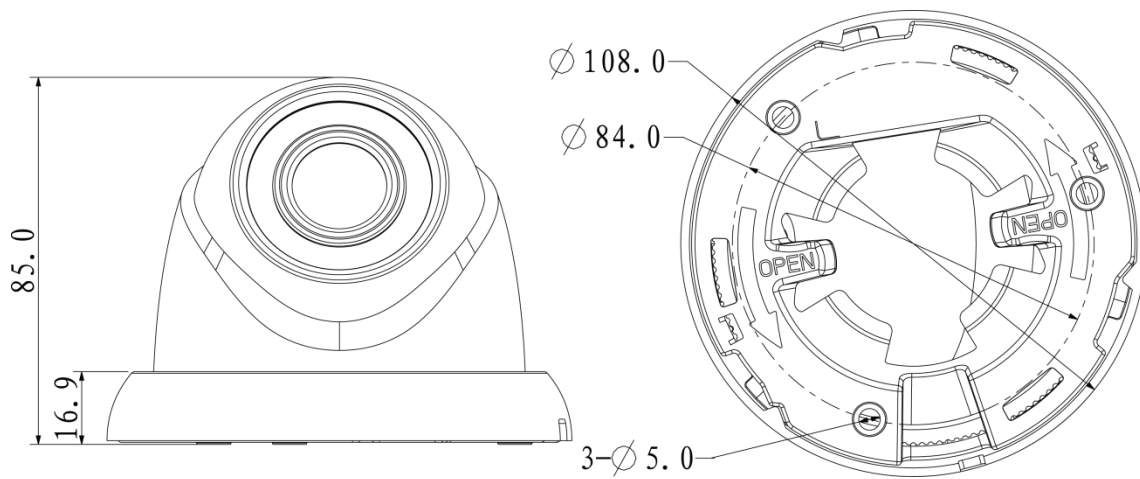


图2-3 塑料海螺结构尺寸示意图（单位：mm）

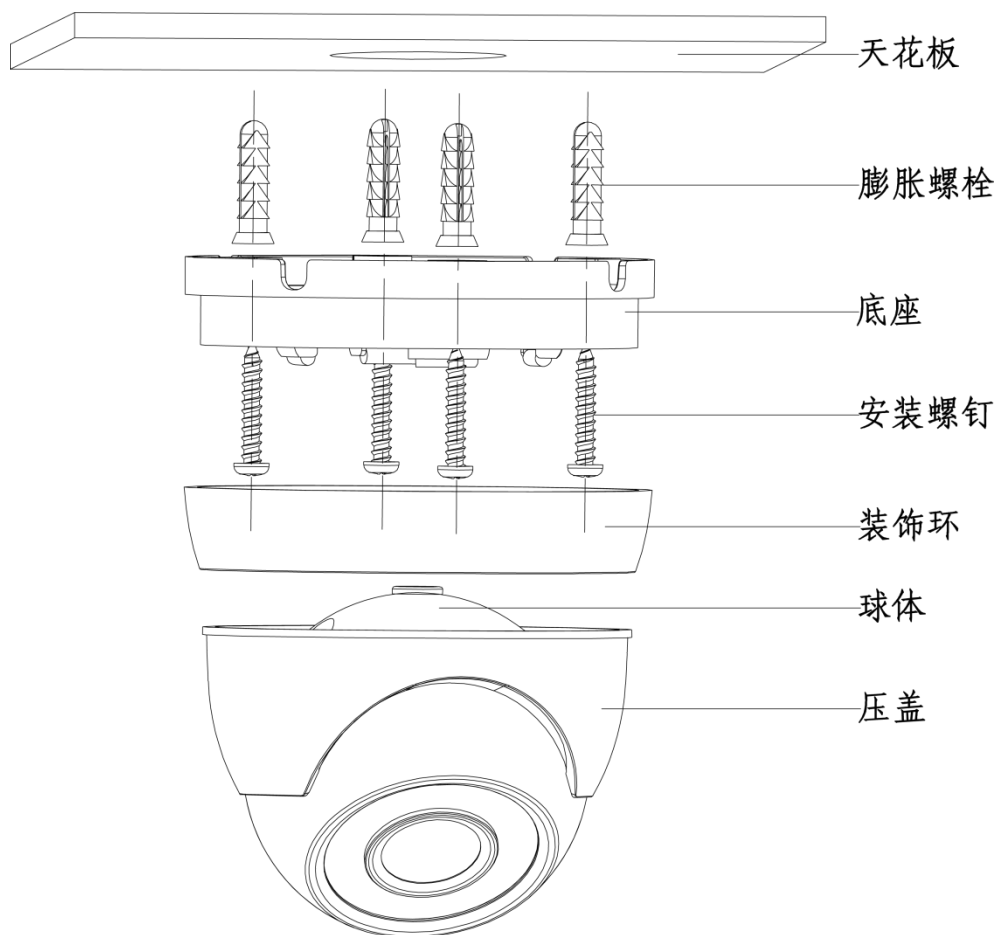


## 说明

安装墙面需能承受至少 3 倍的摄像机重量。

## 3.1 金属海螺设备安装介绍

图3-1 金属海螺设备安装示意图



- 步骤1 将装饰圈转出扣位，取出装饰圈。
- 步骤2 取出设备附件中的安装定位图，根据监控区域，将其粘贴在天花板或者墙壁等的安装面上。在天花板及其他安装面上，将贴纸上标示的 4 个安装膨胀螺栓孔位置打孔，并将 4 颗塑料膨胀螺栓敲入安装孔内锁紧。客户在安装设备时线缆通过线槽引出。
- 步骤3 调整好设备安装底座的位置，将设备安装底座上的 4 个螺丝固定孔对准安装面上的 4 个塑料膨胀螺栓固定孔，然后将 4 颗安装螺钉拧紧到 4 个塑料膨胀螺栓中，并锁紧。
- 步骤4 拧松装饰圈可以根据监控范围，调节球体镜头对准位置。调好位置后将装饰圈拧紧。

## 说明

镜头调节角度的范围：水平旋转方向（ $0^{\circ} \sim 360^{\circ}$ ），垂直旋转方向（ $0^{\circ} \sim 90^{\circ}$ ），图像旋



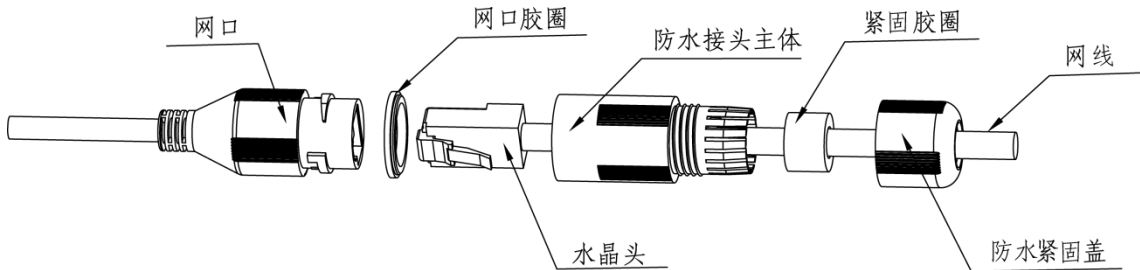
转方向 ( $0^{\circ} \sim +360^{\circ}$ )。

步骤5 (可选) 安装网口防水套, 如图 3-2 所示。

 说明

当设备配有网口防水套且在室外使用时, 需要执行此步骤。

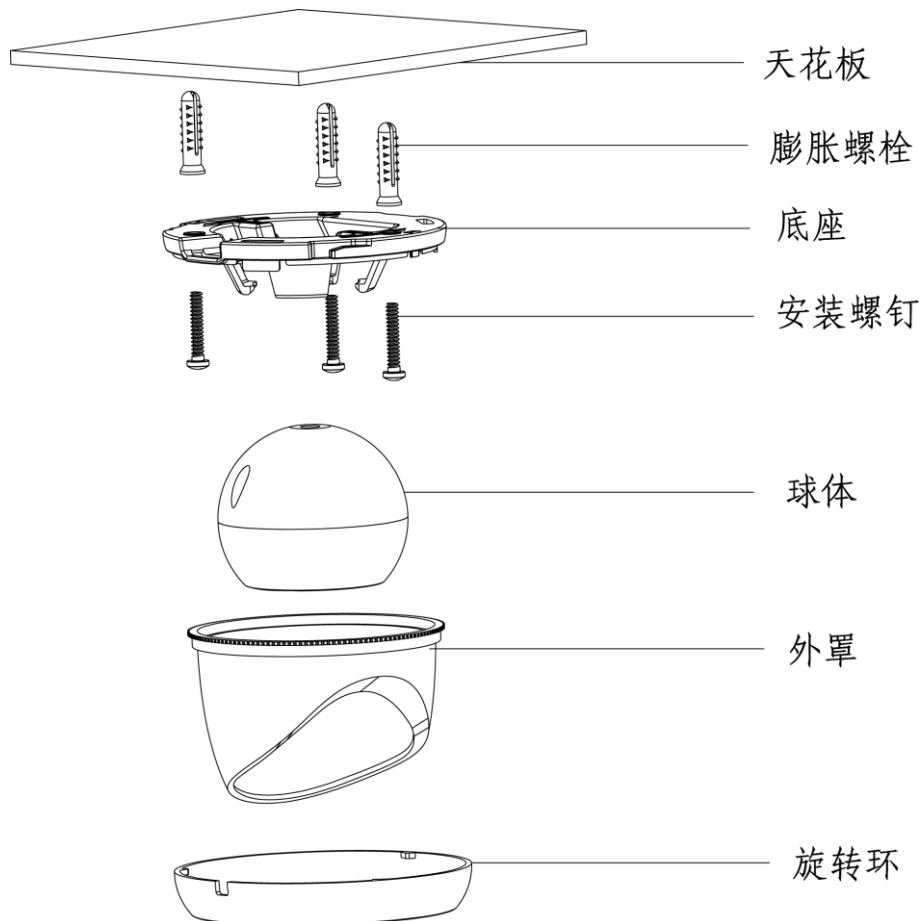
图3-2 网口防水套安装示意图



1. 将网口胶圈按凸槽朝外的方式装到网口上, 并将紧固胶圈按胶圈小孔朝外的方式装入防水接头主体中。
2. 将不带水晶头的网线依次穿过防水接头主体、紧固胶圈和防水紧固盖后, 制作网线的水晶头, 并将水晶头插入网口中。
3. 将防水接头主体套在网口上, 顺时针旋转防水接头主体, 使网口和防水接头主体锁紧。
4. 将防水紧固盖套在防水接头主体上, 顺时针旋转防水紧固盖, 使防水接头主体和防水紧固盖锁紧。

## 3.2 塑料海螺设备安装介绍

图3-3 塑料海螺设备安装示意图



步骤1 将装饰圈转出扣位，取出装饰环。

步骤2 取出设备附件中的安装定位图，根据监控区域，将其粘贴在天花板或者墙壁等的安装面上。在天花板及其他安装面上，将贴纸上标示的3个安装膨胀螺栓孔位置打孔，并将3颗塑料膨胀螺栓敲入安装孔内锁紧。客户在安装设备时线缆通过线槽引出。

步骤3 调整好设备安装底座的位置，将设备安装底座上的3个螺丝固定孔对准安装面上的3个塑料膨胀螺栓固定孔，然后将3颗安装螺钉拧紧到3个塑料膨胀螺栓中，并锁紧。

步骤4 将外罩的卡扣卡合至底座中，通过旋转外罩和球体将摄像机调节到合适的监控位置。

 说明

镜头调节角度的范围：水平旋转方向（ $0^{\circ} \sim 360^{\circ}$ ），垂直旋转方向（ $0^{\circ} \sim 90^{\circ}$ ），图像旋转方向（ $0^{\circ} \sim +360^{\circ}$ ）。

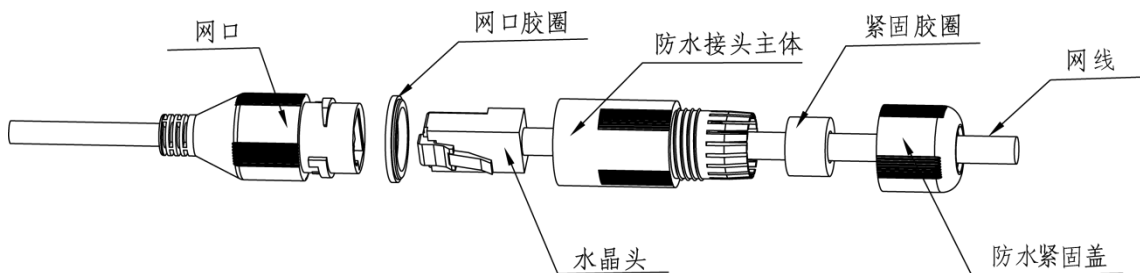
步骤5 将装饰圈沿安装示意图方向由下至上，三处止口对准缺口顺时针旋入底座，听到“咔”一声说明已经旋转到位。

步骤6 （可选）安装网口防水套，如图3-4所示。

 说明

当设备配有网口防水套且在室外使用时，需要执行此步骤。

图3-4 网口防水套安装示意图



1. 将网口胶圈按凸槽朝外的方式装到网口上，并将紧固胶圈按胶圈小孔朝外的方式装入防水接头主体中。
2. 将不带水晶头的网线依次穿过防水接头主体、紧固胶圈和防水紧固盖后，制作网线的水晶头，并将水晶头插入网口中。
3. 将防水接头主体套在网口上，顺时针旋转防水接头主体，使网口和防水接头主体锁紧。
4. 将防水紧固盖套在防水接头主体上，顺时针旋转防水紧固盖，使防水接头主体和防水紧固盖锁紧。

# 4 网络配置

所有摄像机出厂时均为统一的 IP 地址（默认为 192.168.1.108），为使摄像机能顺利接入网络，请根据实际网络环境，合理规划可用的 IP 网段。

## 4.1 修改 IP 地址

通过有线网络访问的摄像机可以通过快速配置工具来获取并修改 IP 地址，无线网络摄像机使用之前需要先连接有线网络来配置无线参数。本文以通过“快速配置工具”修改 IP 地址的方法为例进行介绍；您也可以在 WEB 界面的网络参数项中修改 IP 地址，详情请参见公司官网上的文档《WEB 使用说明书》。

### 说明

快速配置工具目前仅支持搜索与电脑 IP 地址在同一网段的摄像机。

步骤1 双击“ConfigTool.exe”打开快速配置工具。

步骤2 双击需要配置的设备。

系统弹出“登录”对话框，如图 4-1 所示。

图4-1 登录对话框



步骤3 输入摄像机的 IP 地址、用户名、密码和端口号，单击“确定”。

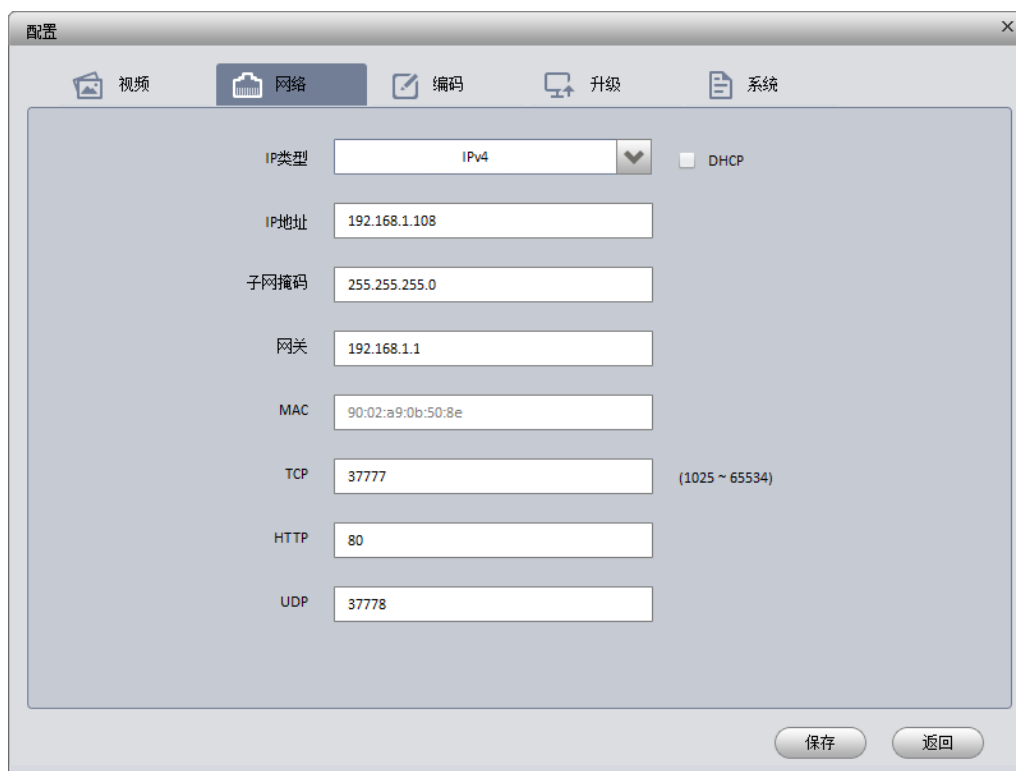
系统弹出“配置”对话框。

### 说明

出厂默认的用户名和密码分别是 admin 和 admin，端口默认为 37777。

步骤4 在“网络”界面修改摄像机的 IP 地址，单击“保存”。

图4-2 网络参数



## 4.2 登录 WEB 界面

### 说明

不同设备的 WEB 界面可能略有不同，说明书中的插图仅供参考，请您以实际界面为准。详情请参见公司官网上的文档《WEB 使用说明书》。

步骤1 打开 IE 浏览器，在地址栏里输入已经修改好的摄像机 IP 地址，按【Enter】键。  
系统弹出登录框，如图 4-3 所示。

图4-3 登录框



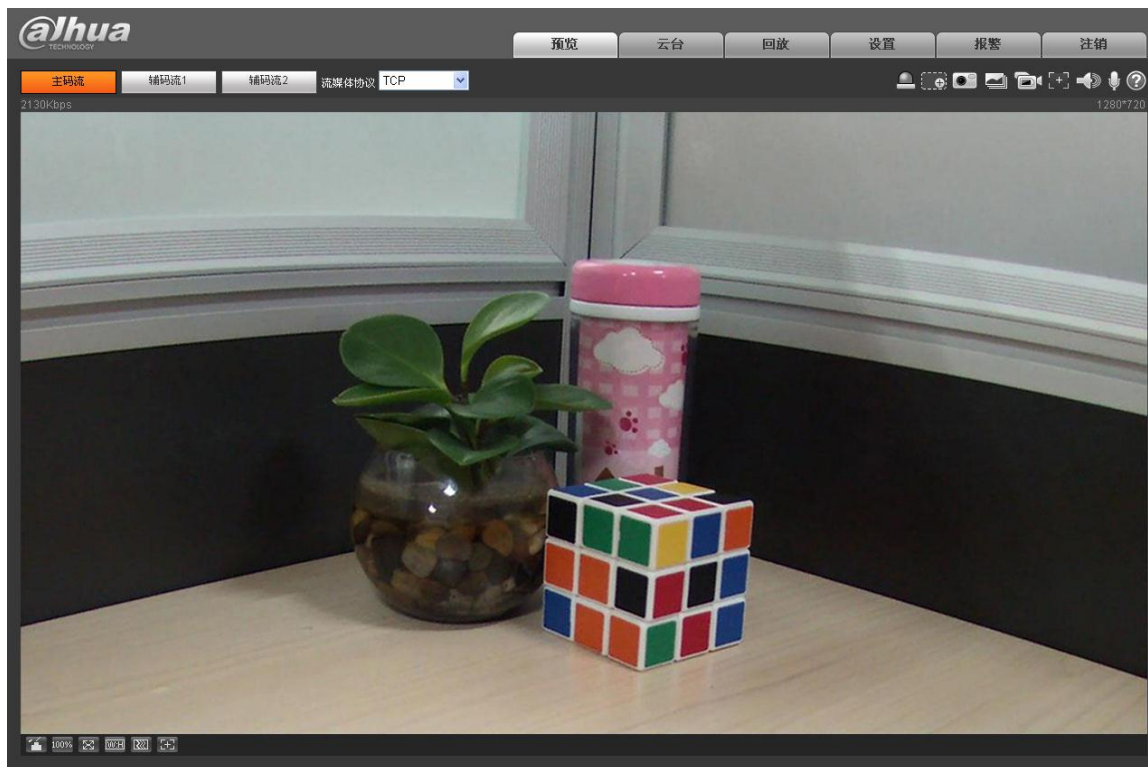
步骤2 输入用户名和密码，单击“登录”。  
系统弹出 WEB 主界面。

 说明

出厂默认用户名和密码分别是 `admin` 和 `admin`，登录后请及时更改管理员密码。

步骤3 根据系统提示安装控件。系统弹出 WEB 主界面，如图 4-4 所示。登录后请及时更改管理员密码。

图4-4 WEB 主界面



# 5 产品保修卡

感谢您购买本产品，此卡为您的免费保修凭证

终身质保  
免费保修期:壹年

## 保修说明:

保修卡适用您购买的本公司序列产品。

- 1、 凡保修期内，于本产品自身引起的故障，请与本公司售后服务联系。
- 2、 购机后请及时邮寄，传真已填好的保修卡，您可享受免费的维修和更换，否则恕不办理。
- 3、 保修时我们将使用您的保修卡信息，请认真填写。
- 4、 以下情况，属于有偿保修范围。
  - 人为原因造成的设备故障
  - 因使用环境不符合本产品要求造成的故障
  - 因不可抗力造成的产品损坏
  - 无产品序号、保修卡，或产品序号及标贴模糊不清、破损、无法辨识
  - 已过保修期

产品名称: \_\_\_\_\_ 购买日期: \_\_\_\_\_

产品序号: \_\_\_\_\_ 用户名称: \_\_\_\_\_

通讯地址: \_\_\_\_\_ 联系人: \_\_\_\_\_


电 话: \_\_\_\_\_ 邮 编: \_\_\_\_\_

经 销 商: \_\_\_\_\_ 传 真: \_\_\_\_\_

电 话: \_\_\_\_\_ 联 系 人: \_\_\_\_\_

# 【社会的安全我们的责任】

SOCIAL SECURITY IS OUR RESPONSIBILITY

 **浙江大华科技有限公司**

地 址：杭州市滨江区长河街道滨安路1199号F座1层

邮政编码：310053

客服热线：400-672-8166

公司网址：[www.dahuatech.com](http://www.dahuatech.com)

