



# 高清变焦红外枪型网络摄像机




## 快速操作手册

**V1.0.0**

浙江大华科技有限公司

# 重要安全须知

下面是关于产品的正确使用方法、为预防危险、防止财产受到损失等内容，使用设备前请仔细阅读本说明书并在使用时严格遵守，阅读后请妥善保存说明书。

 <b>警告</b>	表示有低度或中度潜在危险，如果忽视这些文本，可能导致人员轻微或中等伤害。
 <b>注意</b>	表示有潜在风险，如果忽视这些文本，可能导致设备损坏、数据丢失、设备性能降低或不可预知的结果。
 <b>说明</b>	表示是正文的附加信息，是对正文的强调和补充。



## 1.1 电源要求

- 请严格遵守当地各项电气安全标准。
- 请在设备运行之前检查供电电源是否正确。
- 请使用满足 SELV（安全超低电压）要求的电源，并按照 IEC60950-1 符合 Limited Power Source（受限电源）的额定电压为 DC 12V 或 AC 24V 供电（供电要求以设备标签为准）。
- 请在安装配线时装入易于使用的断电设备，以便必要时进行紧急断电。
- 请保护电源软线免受踩踏或紧压，特别是在插头、电源插座和从装置引出的接点处。

## 1.2 使用环境要求

- 请勿将设备对准强光（如灯光照明、阳光等）聚焦，否则容易引起过亮或拉光现象（这并非设备故障），也将影响感光器件 CCD（或 CMOS）的寿命。
- 请在允许的湿度和温度范围内运输、使用和存储设备。
- 请勿将设备置于潮湿、多尘、极热、极冷、强电磁辐射或照明条件不稳定等场所。
- 请勿将任何液体流入设备，以免内部元件受损。
- 请勿让室内设备受到雨淋或受潮，以免发生火灾或电击危险。
- 请勿阻挡设备附近的通风口，以免热量积蓄。
- 请在运送设备时以出厂时的包装或同等品质的材质进行包装。
- 请勿在运输、存储及安装过程中重压、剧烈振动、浸泡设备。

## 1.3 操作与保养要求

- 请勿直接碰触设备散热部件，以免烫伤。
- 请勿拆卸设备，机内并无用户可自行维修的零件。违规拆卸，可能会导致设备漏水或者图像不良。如果发现干燥剂的颗粒变为绿色，请联系售后更换干燥剂。
- 建议配合防雷器使用本设备，提高防雷效果。

- 建议设备上的接地孔接地，提高设备的可靠性。
- 请勿直接碰触到感光器件 CCD(或 CMOS)，可用吹风机除去镜头表面的灰尘或污垢。若有必要清洁，请将干布用酒精稍微润湿，轻轻拭去尘污。
- 清洁机身可用柔软的干布擦拭，若遇污垢难以清除，请用干净的软布蘸取少量中性清洁剂轻轻拭去，之后再擦干。请勿使用如酒精、苯或稀释剂等挥发性溶剂，或者强烈的、带有研磨性的清洁剂，否则会损坏表面涂层，或降低设备工作性能。
- 半球球罩是光学器件，安装及使用 时请勿直接碰触及擦拭球罩表面，如沾染灰尘，可使用无油软刷或吹风机轻轻拭去，如沾染油脂或指纹，可用水滴或油用软布轻轻拭去使之干燥后，再用无油棉布或镜头清洁纸沾上镜头清洁液后，自中心向外反复擦拭至擦净即可。



## 警告

- 请在设备登录后及时修改用户的默认密码，以免被人盗用。
- 请使用生产厂商规定的配件或附件，并由专业服务人员进行安装和维修。
- 请在使用激光束设备时，避免使其表面受到激光束的辐射。
- 请勿同时对设备提供两种及以上供电方式，否则可能导致设备损坏。

## 特别声明

- 产品请以实物为准，说明书仅供参考。
- 如官网下载的 PDF 文件无法打开，请检查阅读工具版本是否最新，或尝试使用主流阅读工具。
- 说明书和程序将根据产品实时更新，如有升级不再另行通知。
- 如不按照说明书中的指导进行操作，因此造成的任何损失由使用方自己承担。
- 说明书可能包含技术上不准确的地方、或与产品功能及操作不相符的地方、或印刷错误，以公司最终解释为准。



## 说明

更多详情请登录公司官网 <http://www.dahuatech.com>，分别进入产品中心和服务支持，查看和下载配套的说明书和工具。

重要安全须知 .....	I
1 开箱检查 .....	1
2 设备结构 .....	2
2.1 设备外接线缆 .....	2
2.2 结构尺寸 .....	3
2.3 语音对讲 .....	3
2.4 报警设置 .....	3
3 设备安装 .....	5
4 网络配置 .....	8
4.1 修改 IP 地址 .....	8
4.2 登录 WEB 界面 .....	9
5 产品保修卡 .....	11

# 1 开箱检查

拆开外包装盒时，请检查设备外观有无明显损坏，并确认物品与清单是否一致，具体清单请参见表 1-1，实际配置请参照具体产品。

表1-1 随机附件清单

配件名称	规格	数量
网络摄像机	台	1
快速操作手册	份	1
安装附件包	份	1
产品合格证	份	1
有害物质含量表	份	1

## 2.1 设备外接线缆

### 说明

- 结构图纸均为示意图，仅用于了解线缆接口的功能。
- 不同设备的线缆结构可能不同，具体请以实物为准。

图2-1 设备外接线缆示意图

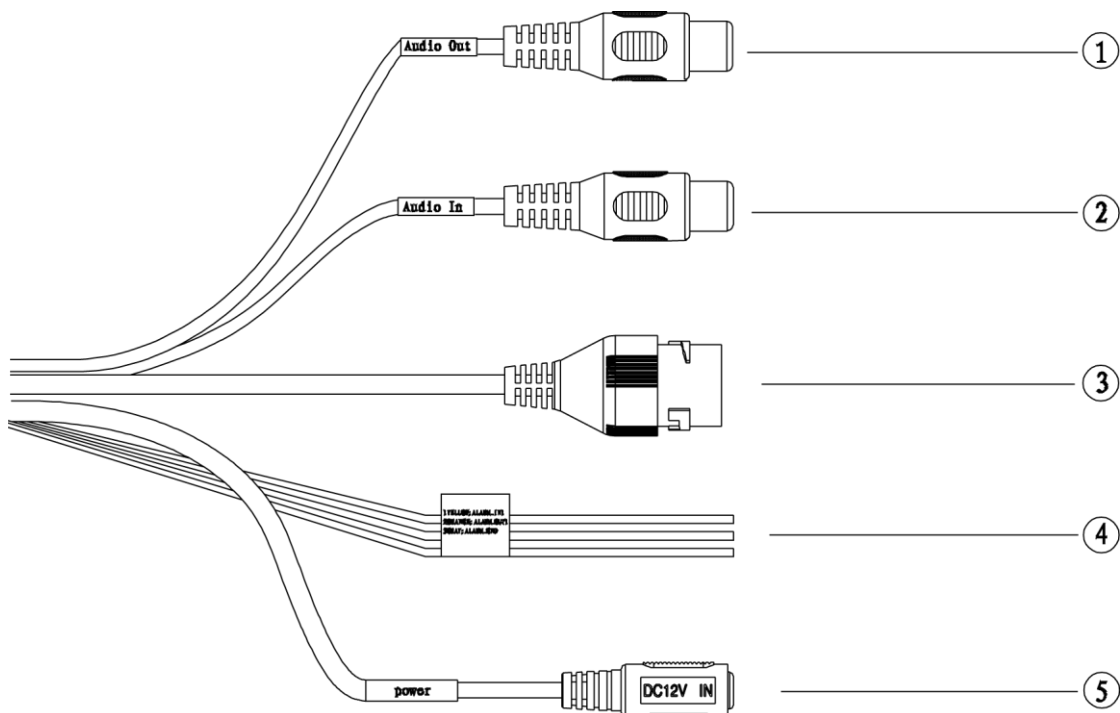


表2-1 外接线缆功能介绍

序号	接口	接口名称	连接器	功能描述
1	AUDIO OUT	音频输出接口	RCA	输出音频信号给音箱等设备。
2	AUDIO IN	音频输入接口	RCA	输入音频信号，接收拾音器等设备的模拟音频信号。
3	LAN	网络接口	以太网口	连接标准以太网线。
4	I/O	I/O 端口	-	报警信号输入/输出，详细介绍请参见表 2-2。
5	Power	电源输入接口	-	输入 DC 12V。

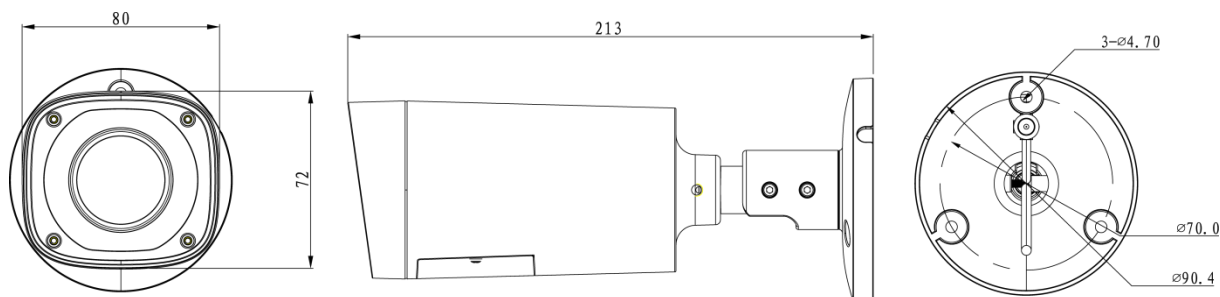
表2-2 I/O 端口功能介绍

接口名称	端口序列	端口接口名称	功能描述
I/O 端口	1	ALARM_IN1	报警输入接口，接收外部报警源的开关量信号。
	2	ALARM_OUT1	报警输出接口，输出报警信号给报警设备。

接口名称	端口序列	端口接口名称	功能描述
	3	ALARM_GND	接地端。

## 2.2 结构尺寸

图2-2 设备结构尺寸示意图（单位：mm）



## 2.3 语音对讲

### 说明

- 部分设备不支持语音对讲功能，此节内容不适用。
- 设备在使用语音对讲时，不能同时使用现场监听。

步骤1 将话筒或 MIC 分别连接到设备和 PC 的音频输入接口，将耳机分别连接到 PC 和设备的音频输出接口。

步骤2 登录到设备 WEB 界面，单击“对讲”按钮，开启语音对讲。  
语音对讲开启后，按钮颜色变成橙色，再次单击“对讲”，关闭语音对讲。

步骤3 分别在设备端和 PC 将语音输入到话筒或 MIC，并在 PC 和设备端通过耳机接收传送的语音。

## 2.4 报警设置

### 说明

部分设备不支持报警功能，此节内容不适用。

图2-3 报警设置示意图

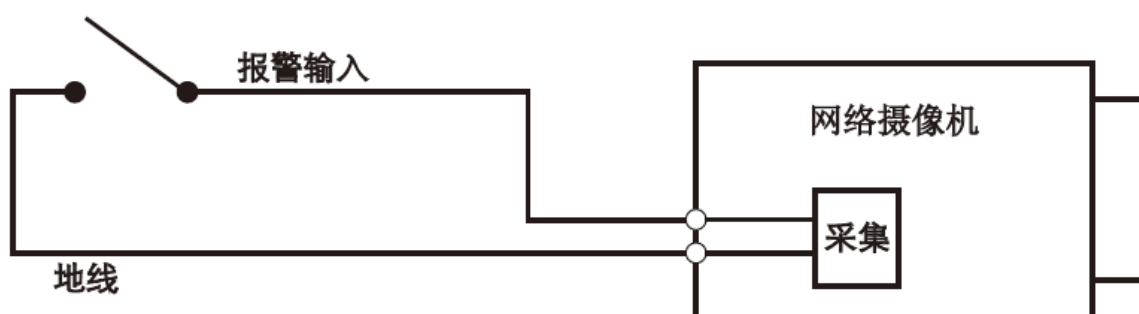


报警输入、输出连接说明：

- 步骤1 将报警输入设备连接到 I/O 端口线缆的报警输入上。
- 步骤2 将报警输出设备连接到 I/O 端口线缆的报警输出上，报警输出为集电极开路输出，需要报警设备外部上拉 10k 电阻到+3.3V。
- 步骤3 打开 WEB，在报警设置里对报警输入、输出做相应的设置。WEB 端的报警输入对应设备 I/O 端口线缆上的报警输入。根据报警输入设备在有报警发生时产生的信号为高、低电平，设置对应的常开型、常闭型输入。
- 步骤4 在 WEB 端设置报警输出，报警输出对应设备的报警输出端，即 I/O 端口线缆上的报警输出接口。

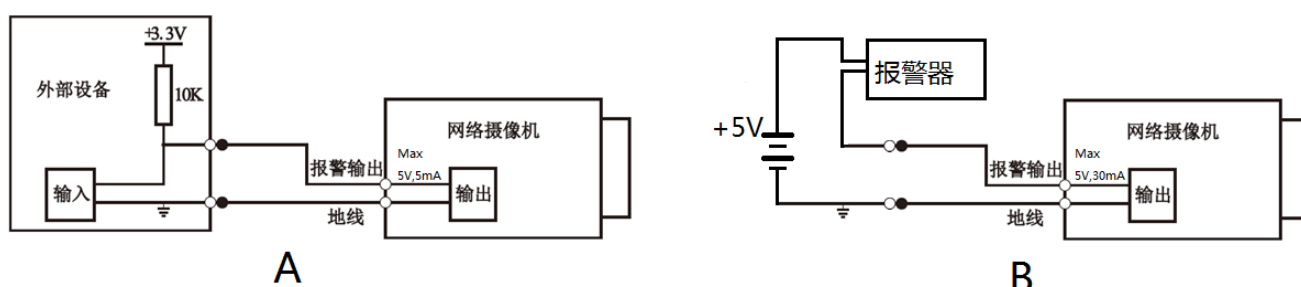
### 报警输入、输出示意图：

图2-4 报警输入示意图



报警输入：输入信号悬空或者接地，设备可以采集到报警输入口的不同状态。其中输入信号接 3.3V 或者悬空，设备采集到逻辑“1”；输入信号接地，设备采集到逻辑“0”。

图2-5 报警输出示意图



方式 A：电平应用。报警输出高低电平，报警输出为 OC 门，需要外部增加上拉电阻才能正常工作。外部上拉电平最大为 5V，端口电流最大为 5mA，增加外部上拉电阻，输出信号默认为高电平（外部上拉电压），当有报警输出的时候，输出信号变为低电平（工作电流 5mA 时，输出电压小于 0.8V）。

方式 B：开关应用。报警输出用于驱动外部电路，最大电流为 30mA，最高电压为 5V，超出此值时建议外加继电器。

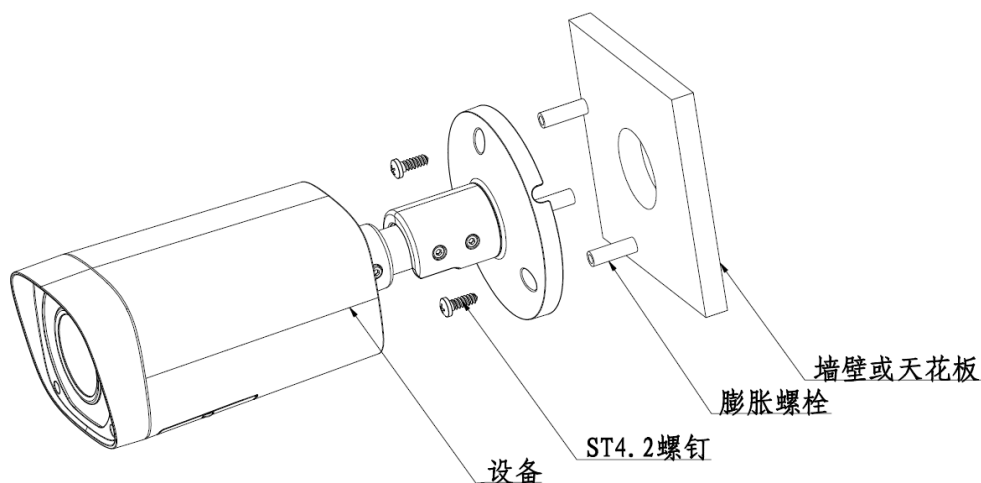


# 3 设备安装

## 说明

- 支架安装墙面，需要至少能够承受 3 倍于支架和摄像机的总重量。
- 部分设备没有下翻盖和 Micro SD 卡安装槽，具体请以实物为准。
- 安装 Micro SD 卡时，请先切断设备电源，关闭设备后再操作。

图3-1 设备安装示意图



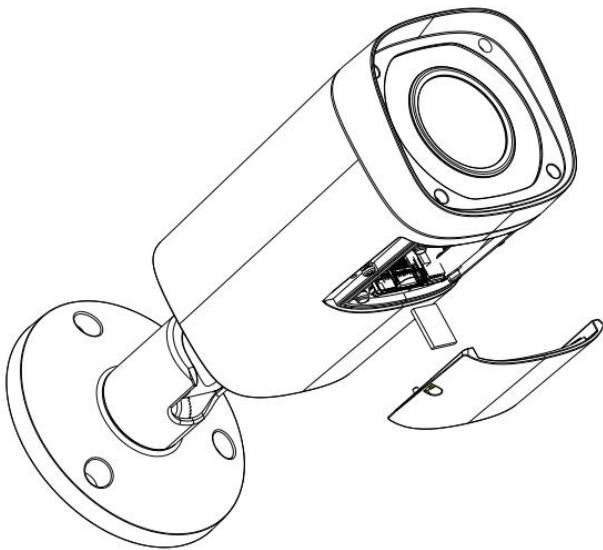
步骤1 (可选) 安装 Micro SD 卡。

## 说明

当设备有 Micro SD 卡插槽且需要使用 Micro SD 卡时，需要执行此步骤。

打开下翻盖，在图 3-2 所示位置找到 Micro SD 卡插槽，调整好 Micro SD 卡方向，插入卡槽内安装好 Micro SD 卡，安装完成后，把下翻盖装回设备。

图3-2 Micro SD 卡安装示意图



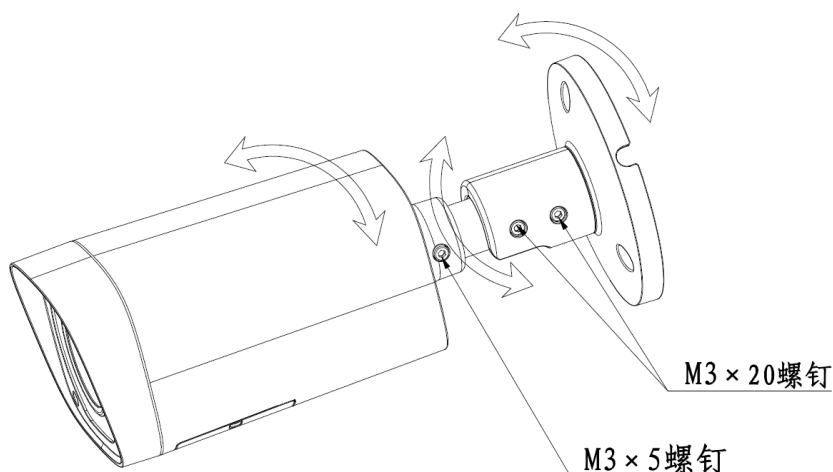
步骤2 固定设备到安装面。

1. 取出包装附件中的安装贴纸，贴需要安装在的平面上（墙壁或者天花板），并按照安装贴纸上面指示的孔位进行钻孔。
2. 取出包装附件中的膨胀螺栓，将膨胀螺栓钉在钻好的孔里面。
3. 取出包装附件中的自攻螺钉，将设备支架底盘上的安装孔对准打好的膨胀螺栓，并用自攻螺钉将设备固定在安装面（墙壁或者天花板）上。

步骤3 将设备的外接线缆按照使用需求插好。

步骤4 调节设备角度。

图3-3 设备调节示意图



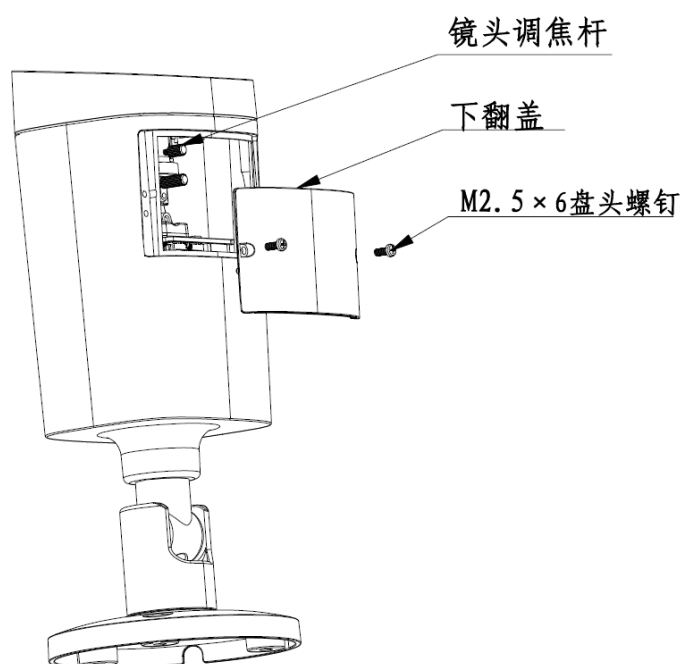
1. 用内六角螺丝刀将上图所示的调节螺钉旋松。
2. 上下左右调节设备，按照使用需求设定好设备拍摄的方向。
3. 用内六角螺丝刀将调节螺钉拧紧。

步骤5 （可选）调整设备焦距。

说明

当设备带有下翻盖且需要调节镜头焦距时，需要执行此步骤。

图3-4 设备外调焦示意图



1. 用十字头的螺丝刀拧出图 3-4 所示的盘头螺钉，取掉下翻盖。
2. 调节镜头调焦杆，通过外部调焦进一步精确定位设备拍摄的方向。
3. 用十字头的螺丝刀将盘头螺钉拧紧。

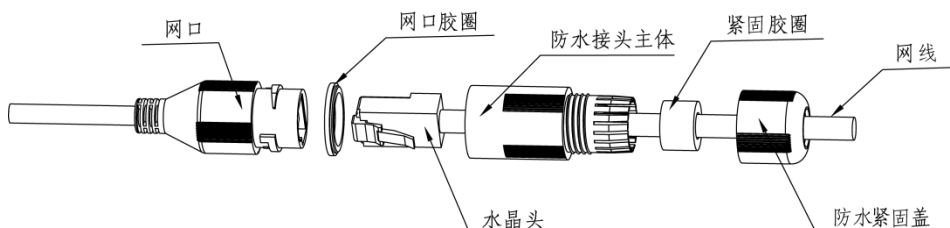
步骤6 (可选) 安装网口防水套，如图 3-5 所示。



说明

当设备配有网口防水套且在室外使用时，需要执行此步骤。

图3-5 网口防水套安装示意图



1. 将网口胶圈按凸槽朝外的方式装到网口上，并将紧固胶圈按胶圈小孔朝外的方式装入防水接头主体中。
2. 将不带水晶头的网线依次穿过防水接头主体、紧固胶圈和防水紧固盖后，制作网线的  
水晶头，并将水晶头插入网口中。
3. 将防水接头主体套在网口上，顺时针旋转防水接头主体，使网口和防水接头主体锁紧。
4. 将防水紧固盖套在防水接头主体上，顺时针旋转防水紧固盖，使防水接头主体和防水  
紧固盖锁紧。

# 4 网络配置

所有摄像机出厂时均为统一的 IP 地址（默认为 192.168.1.108），为使摄像机能顺利接入网络，请根据实际网络环境，合理规划可用的 IP 网段。

## 4.1 修改 IP 地址

通过有线网络访问的摄像机可以使用快速配置工具获取并修改 IP 地址，无线网络摄像机使用前需要先连接有线网络配置无线参数。本文以通过“快速配置工具”修改 IP 地址的方法为例进行介绍；您也可以在 WEB 界面的网络参数项中修改 IP 地址，详情请参见公司官网上的文档《WEB 使用说明书》。

### 说明

快速配置工具目前仅支持搜索与电脑 IP 地址在同一网段的摄像机。

步骤1 双击“ConfigTool.exe”打开快速配置工具。

步骤2 双击需要配置的设备。

系统弹出“登录”对话框，如图 4-1 所示。

图4-1 登录对话框



步骤3 输入摄像机的 IP 地址、用户名、密码和端口号，单击“确定”。

系统弹出“配置”对话框。

### 说明

出厂默认的用户名和密码分别是 admin 和 admin，端口默认为 37777。

步骤4 在“网络”界面修改摄像机的 IP 地址，单击“保存”。

图4-2 网络参数



## 4.2 登录 WEB 界面

### 说明

不同设备的 WEB 界面可能略有不同，说明书中的插图仅供参考，请您以实际界面为准。详情请参见公司官网上的文档《WEB 使用说明书》。

步骤1 打开 IE 浏览器，在地址栏里输入已经修改好的摄像机 IP 地址，按【Enter】键。  
系统弹出登录框，如图 4-3 所示。

图4-3 登录框



步骤2 输入用户名和密码，单击“登录”。  
系统弹出 WEB 主界面。

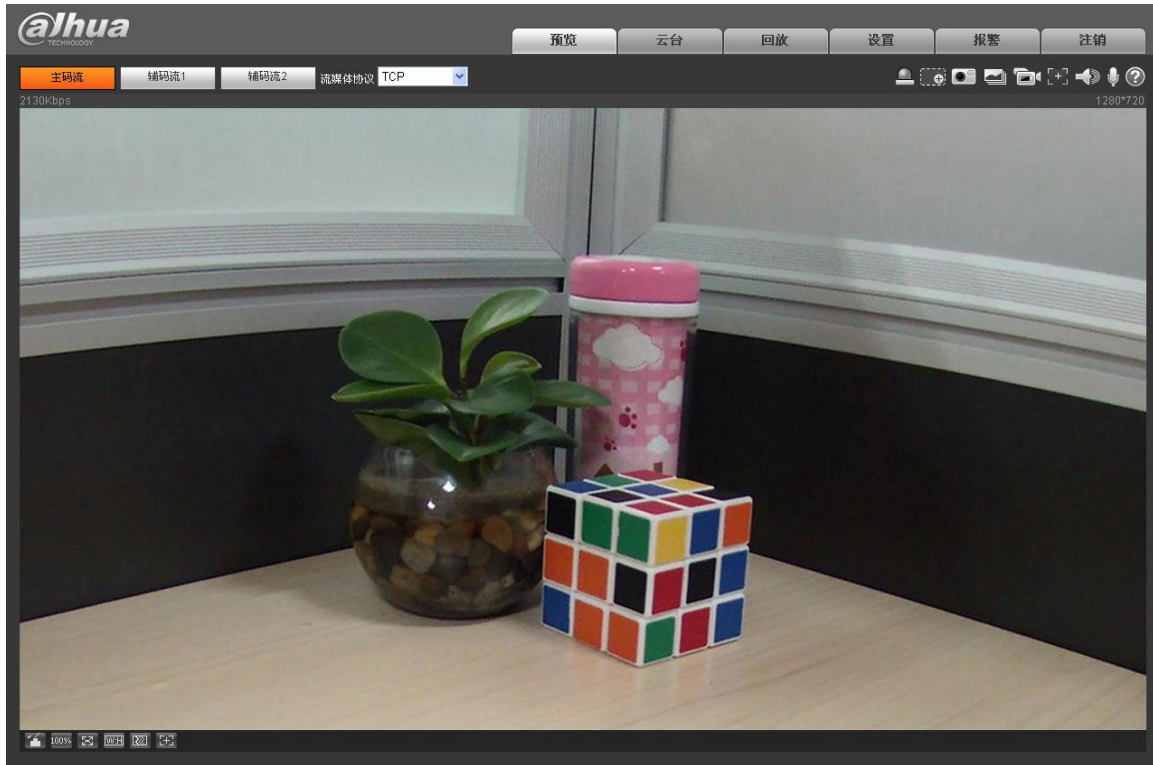
 说明

出厂默认用户名和密码分别是 **admin** 和 **admin**，登录后请及时更改管理员密码。

步骤3 单击“请点击此处下载插件”，根据系统提示安装控件。

控件安装完成后，主界面显示如图 4-4 所示。

图4-4 WEB 主界面



# 5 产品保修卡

感谢您购买本产品，此卡为您的免费保修凭证

终身质保  
免费保修期:壹年

## 保修说明:

保修卡适用您购买的本公司序列产品。

- 1、 凡保修期内，由于本产品自身引起的故障，请与本公司售后服务联系。
- 2、 购机后请及时邮寄，传真已填好的保修卡，您可享受免费的维修和更换，否则恕不办理。
- 3、 保修时我们将使用您的保修卡信息，请认真填写。
- 4、 以下情况，属于有偿保修范围。
  - 人为原因造成的设备故障
  - 因使用环境不符合本产品要求造成的故障
  - 因不可抗力造成的产品损坏
  - 无产品序号、保修卡，或产品序号及标贴模糊不清、破损、无法辨识
  - 已过保修期

产品名称: \_\_\_\_\_ 购买日期: \_\_\_\_\_

产品序号: \_\_\_\_\_ 用户名称: \_\_\_\_\_

通讯地址: \_\_\_\_\_ 联系人: \_\_\_\_\_


电 话: \_\_\_\_\_ 邮 编: \_\_\_\_\_

经 销 商: \_\_\_\_\_ 传 真: \_\_\_\_\_

电 话: \_\_\_\_\_ 联 系 人: \_\_\_\_\_

# 【社会的安全我们的责任】

SOCIAL SECURITY IS OUR RESPONSIBILITY

 **浙江大华科技有限公司**

地 址：杭州市滨江区长河街道滨安路1199号F座1层

邮政编码：310053

客服热线：400-672-8166

公司网址：[www.dahuatech.com](http://www.dahuatech.com)

