



高清红外海螺半球型数字摄像机




快速操作手册

V1.0.1

浙江大华科技有限公司

重要安全须知

下面是关于产品的正确使用方法、为预防危险、防止财产受到损失等内容，使用设备前请仔细阅读本说明书并在使用时严格遵守，阅读后请妥善保存说明书。

 警告	表示有低度或中度潜在危险，如果忽视这些文本，可能导致人员轻微或中等伤害。
 注意	表示有潜在风险，如果忽视这些文本，可能导致设备损坏、数据丢失、设备性能降低或不可预知的结果。
 说明	表示是正文的附加信息，是对正文的强调和补充。

注意

1.1 电源要求

- 请严格遵守当地各项电气安全标准。
- 请在设备运行之前检查供电电源是否正确。
- 请使用满足 SELV（安全超低电压）要求的电源，并按照 IEC60950-1 符合 Limited Power Source（受限制电源）的额定电压为 DC 12V、DC 5V 或 AC 24V 供电（供电要求以设备标签为准）。
- 请在安装配线时装入易于使用的断电设备，以便必要时进行紧急断电。
- 请保护电源软线免受踩踏或紧压，特别是在插头、电源插座和从装置引出的接点处。

1.2 使用环境要求

- 请勿将设备对准强光（如灯光照明、阳光等）聚焦，否则容易引起过亮或拉光现象（这并非设备故障），也将影响感光器件 CCD（或 CMOS）的寿命。
- 请在允许的湿度和温度范围内运输、使用和存储设备。
- 请勿将设备置于潮湿、多尘、极热、极冷、强电磁辐射或照明条件不稳定等场所。
- 请勿将任何液体流入设备，以免内部元件受损。
- 请勿让室内设备受到雨淋或受潮，以免发生火灾或电击危险。
- 请勿阻挡设备附近的通风口，以免热量积蓄。
- 请在运送设备时以出厂时的包装或同等品质的材质进行包装。
- 请勿在运输、存储及安装过程中重压、剧烈振动、浸泡设备。

1.3 操作与保养要求

- 请勿直接碰触设备散热部件，以免烫伤。
- 请勿拆卸设备，机内并无用户可自行维修的零件。违规拆卸，可能会导致设备漏水或者图像不良。
- 建议配合防雷器使用本设备，提高防雷效果。
- 建议设备上的接地孔接地，提高设备的可靠性。

- 请勿直接碰触到感光器件 CCD(或 CMOS),可用吹风机除去镜头表面的灰尘或污垢。若有必要清洁,请将干布用酒精稍微润湿,轻轻拭去尘污。
- 清洁机身可用柔软的干布擦拭,若遇污垢难以清除,请用干净的软布蘸取少量中性清洁剂轻轻拭去,之后再擦干。请勿使用如酒精、苯或稀释剂等挥发性溶剂,或者强烈的、带有研磨性的清洁剂,否则会损坏表面涂层,或降低设备工作性能。
- 半球球罩是光学器件,安装及使用 时请勿直接碰触及擦拭球罩表面,如沾染灰尘,可使用无油软刷或吹风机轻轻拭去,如沾染油脂或指纹,可用水滴或油用软布轻轻拭去使之干燥后,再用无油棉布或镜头清洁纸沾上镜头清洁液后,自中心向外反复擦拭至擦净即可。



警告

- 请在设备登录后及时修改用户的默认密码,以免被人盗用。
- 请使用生产厂商规定的配件或附件,并由专业服务人员进行安装和维修。
- 请在使用激光束设备时,避免使其表面受到激光束的辐射。
- 请勿同时对设备提供两种及以上供电方式,否则可能导致设备损坏。

特别声明

- 产品请以实物为准,说明书仅供参考。
- 说明书和程序将根据产品实时更新,如有升级不再另行通知。
- 如不按照说明书中的指导进行操作,因此造成的任何损失由使用方自己承担。
- 说明书可能包含技术上不准确的地方、或与产品功能及操作不相符的地方、或印刷错误,以公司最终解释为准。

目录

重要安全须知	I
1 开箱检查	1
1.1 检查步骤	1
1.2 随机附件	1
2 设备结构	2
2.1 多功能组合线	2
2.2 结构尺寸	3
3 设备安装	4
4 配置工具	7
5 附录：有毒有害物质或元素含量参照表	9
6 产品保修卡	10

1 开箱检查

1.1 检查步骤

当用户接收到摄像机时，请先检查设备外观有无明显的损坏，产品包装上选用的保护材料能够应对运输过程中大多数的意外撞击。

接着请用户打开产品外包装箱，检查产品随机配备的附件是否齐全，可参见表 1-1 的随机产品清单进行检查。待检查无误后，可对设备进行安装。

1.2 随机附件

拆开外包装箱时请确认物品与清单是否一致，具体清单请参见下表，实际配置请参照具体产品。

表1-1 随机产品清单

配件名称	规格	数量
摄像机整机	台	1
快速操作手册	份	1
安装附件包	份	1
合格证	份	1
电子光盘	张	1

2.1 多功能组合线

图2-1 多功能组合线示意图

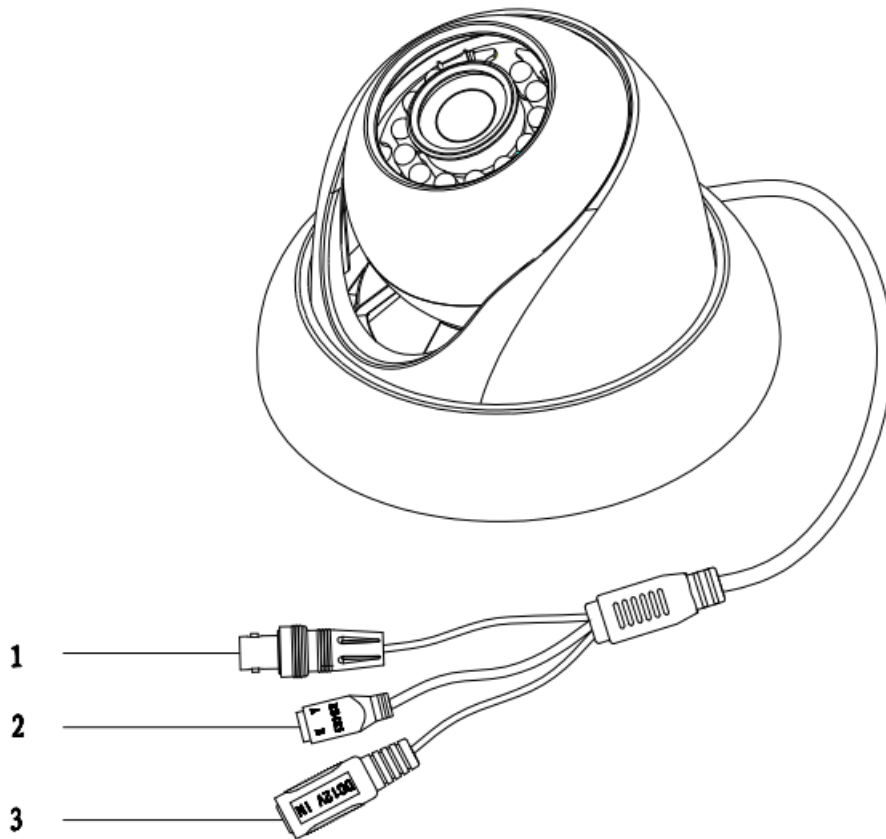


表2-1 多功能组合线缆功能介绍表

序号	接口名称	连接器	接口功能
1	HD-SDI	SDI 输出	按照 HD-SDI 标准发送 SDI 视频流。
2	RS485	RS485 接口	RS485 接口，控制 485 配置工具调整图像参数。
3	DC 12V	电源接口	电源接口，输入 12V 直流电。

2.2 结构尺寸

图2-2 结构尺寸示意图（1）（单位：mm）

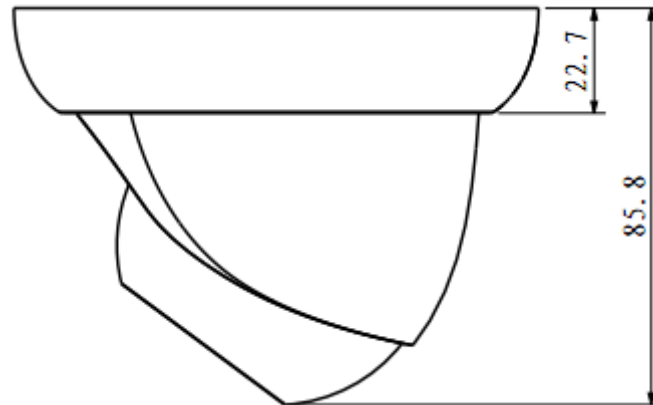
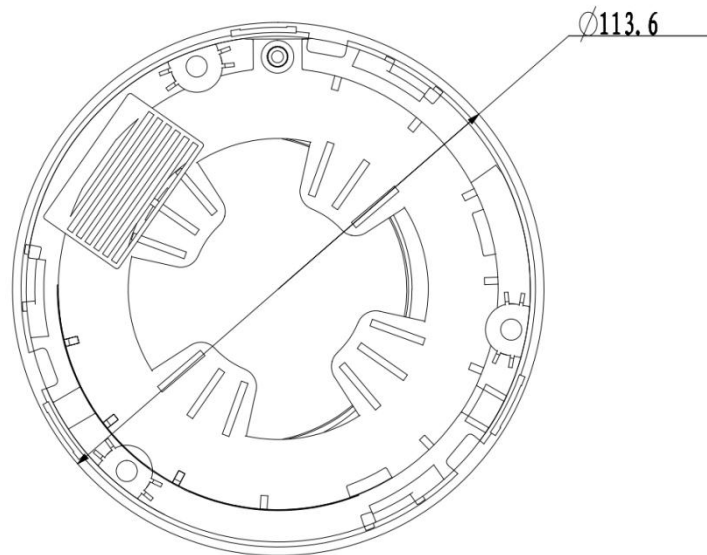


图2-3 结构尺寸示意图（2）（单位：mm）

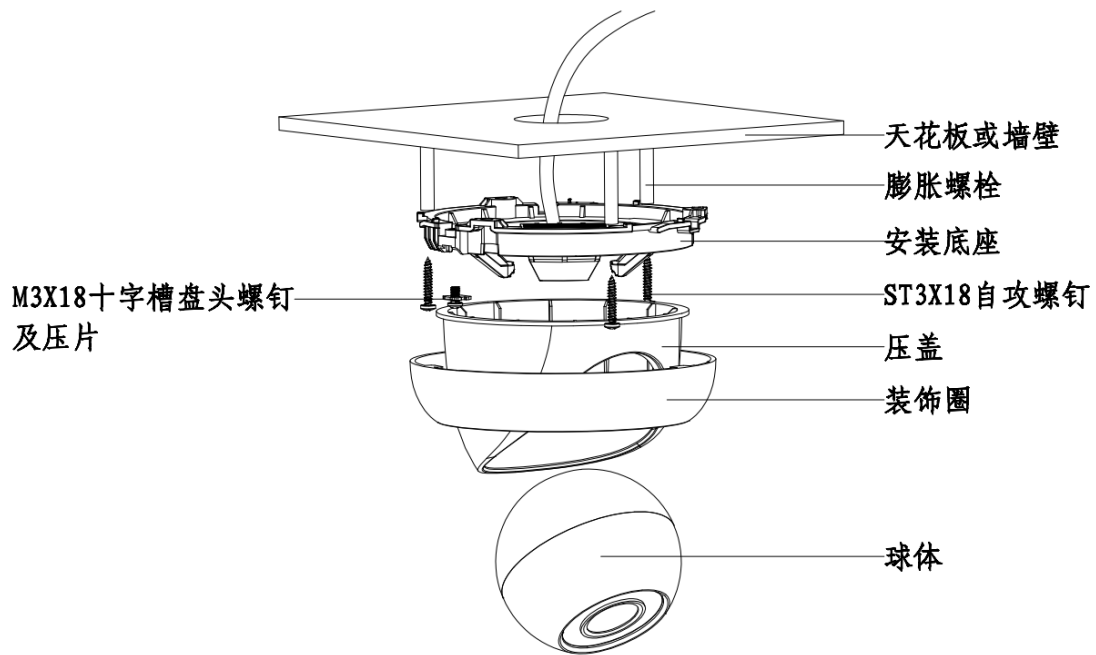


3 设备安装

说明

安装墙面需能承受至少 3 倍的摄像机重量。

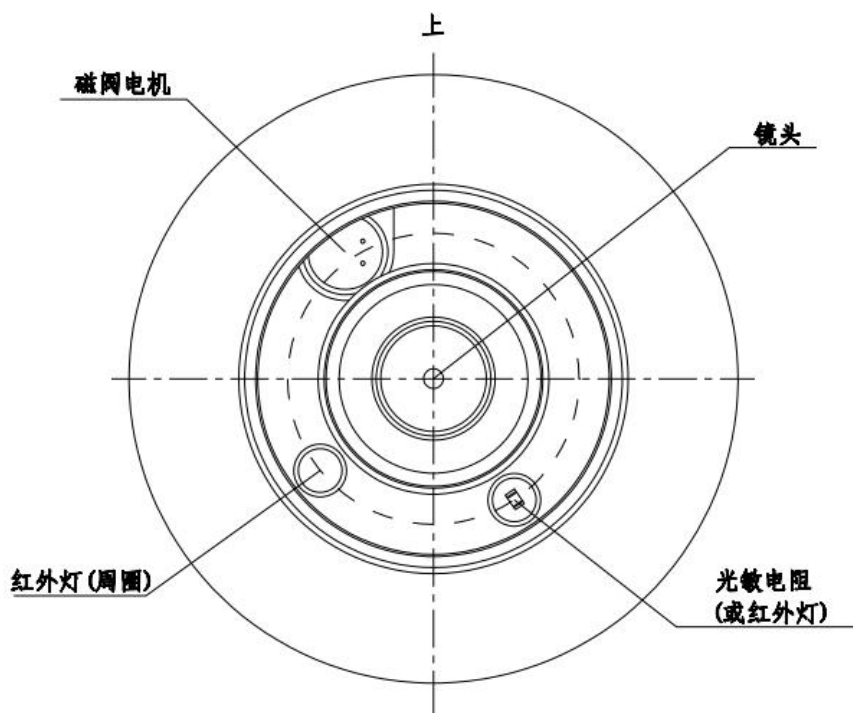
图3-1 设备安装示意图 (1)



说明

安装时请注意设备球体方向，具体方向如图 3-2 所示。

图3-2 设备安装示意图 (2)

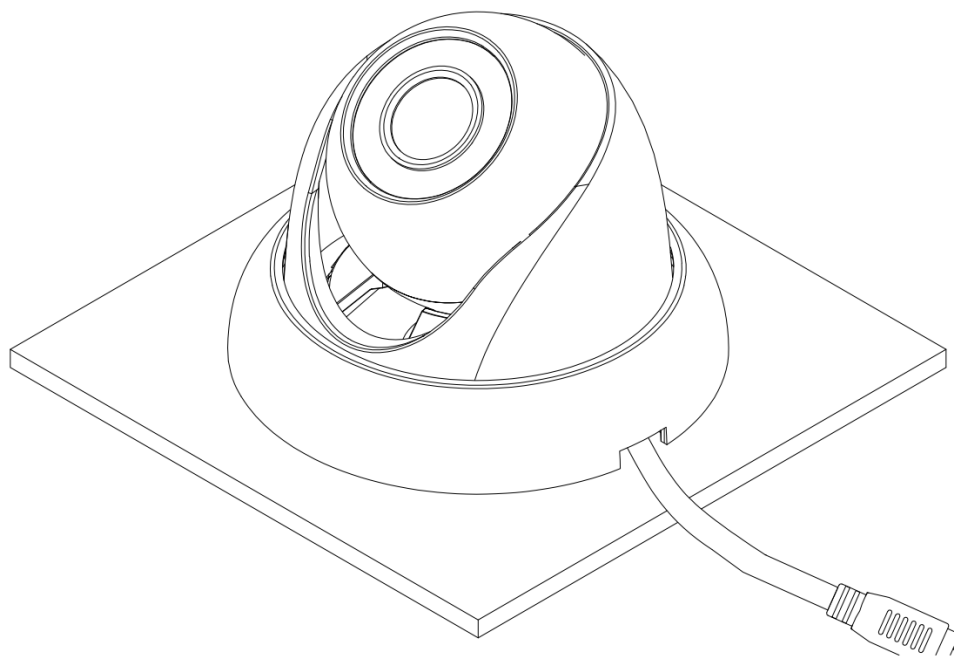


- 步骤 1 将装饰圈沿着顺时针方向转出扣位，取出装饰圈。
- 步骤 2 取出设备附件中的安装定位图，根据监控区域，将其粘贴在天花板或者墙壁等的安装面上。在天花板及其他安装面上，将贴纸上标示的 3 个安装膨胀螺栓孔位置打孔，并将 3 颗塑料膨胀螺栓塞入到安装孔内锁紧。客户在安装设备时线缆通过线槽引出。
- 步骤 3 调整好设备安装底座的位置，将设备安装底座上的 3 个螺丝固定孔对准安装面上的 3 个塑料膨胀螺栓固定孔，然后将 3 颗自攻螺丝拧紧到 3 个塑料膨胀螺栓中，并锁紧。拧松底座上 M3×8 十字槽盘头螺钉从而松开压片，注意不要完全拧开，此时可以根据监控范围，调节球体镜头对准位置。调好位置后将原压片用原 M3×8 十字槽盘头螺钉拧回。
- 步骤 4 将装饰圈沿安装示意图方向由下至上，三处止口对准缺口顺时针旋入底座，听到“咔”一声说明已经旋转到位。

 说明

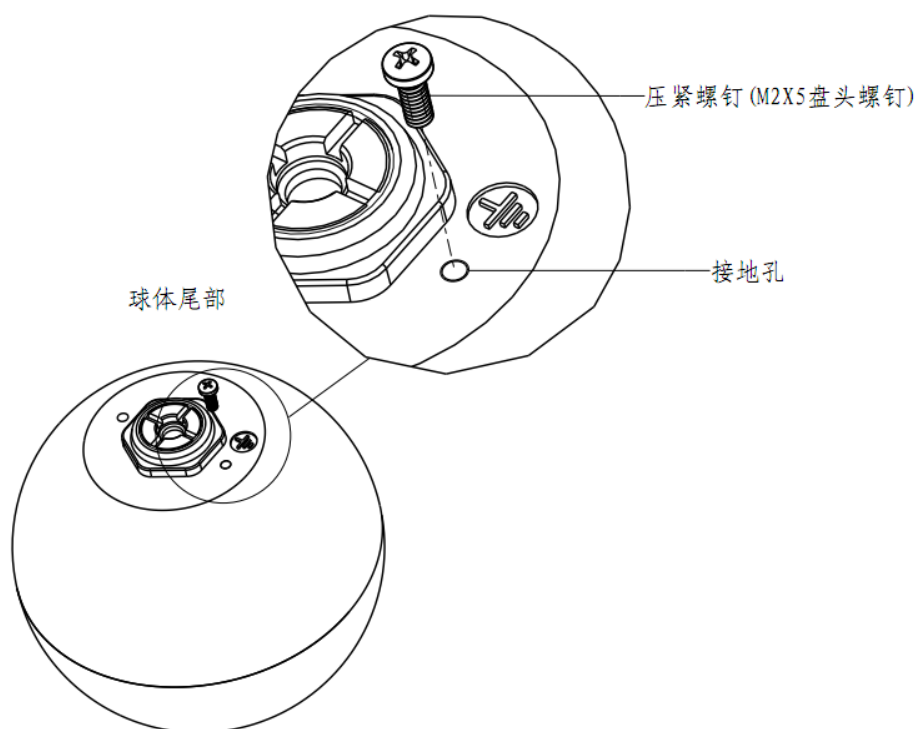
设备支持底面出线和侧面出线两种方式，侧面出线如图 3-3 所示。

图3-3 侧面出线示意图



将主机接地孔（GND）接地线，可以有效提高设备的可靠性。接地孔位于球体尾部出线孔旁边，接地螺钉规格为 M2×5 盘头螺钉，如图 3-4 所示。

图3-4 接地孔位置示意图



4 配置工具

说明

可用配置工具修改设备当前的参数设置等相关信息，同时可对设备进行系统升级。

双击运行名称为“485Configs.exe”的可执行文件，在配置工具页面中显示串口设置、参数设置、OSD和系统升级等配置信息。具体的设备相关参数设置及系统升级方法请参见随机附带光盘中的《高清红外海螺半球型数字摄像机使用说明书》。

图4-1 配置工具-基本功能设置界面



图4-2 配置工具-系统升级界面

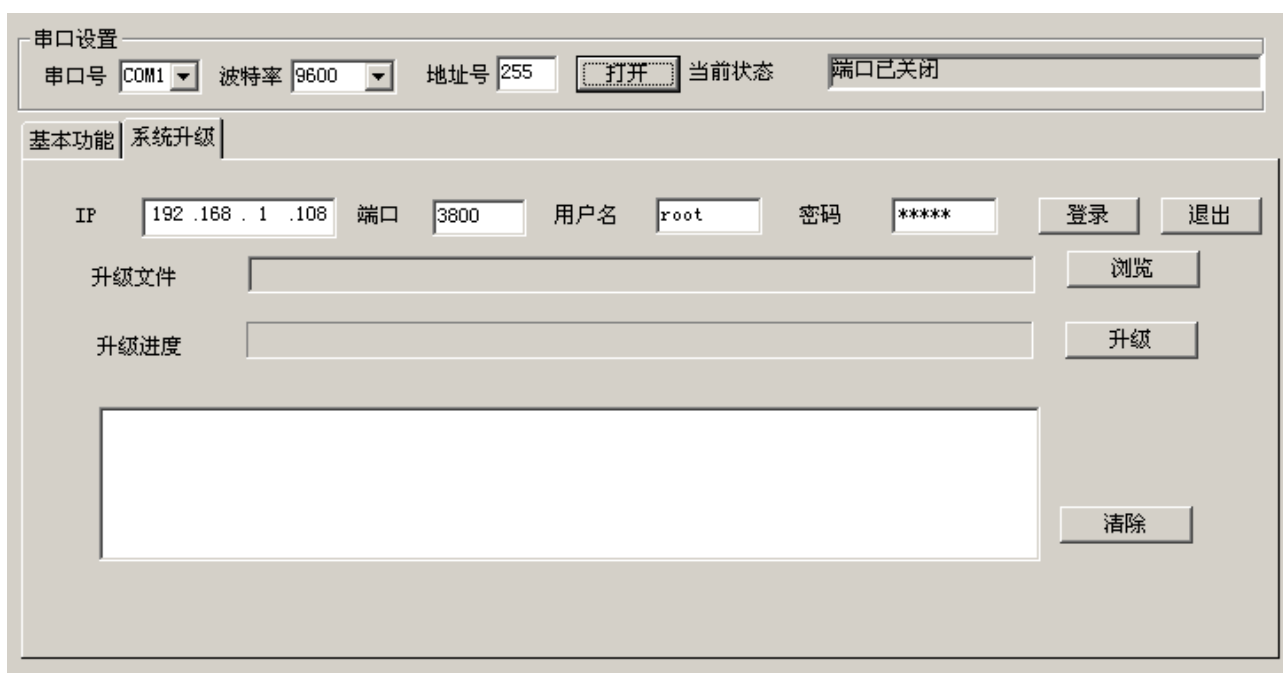
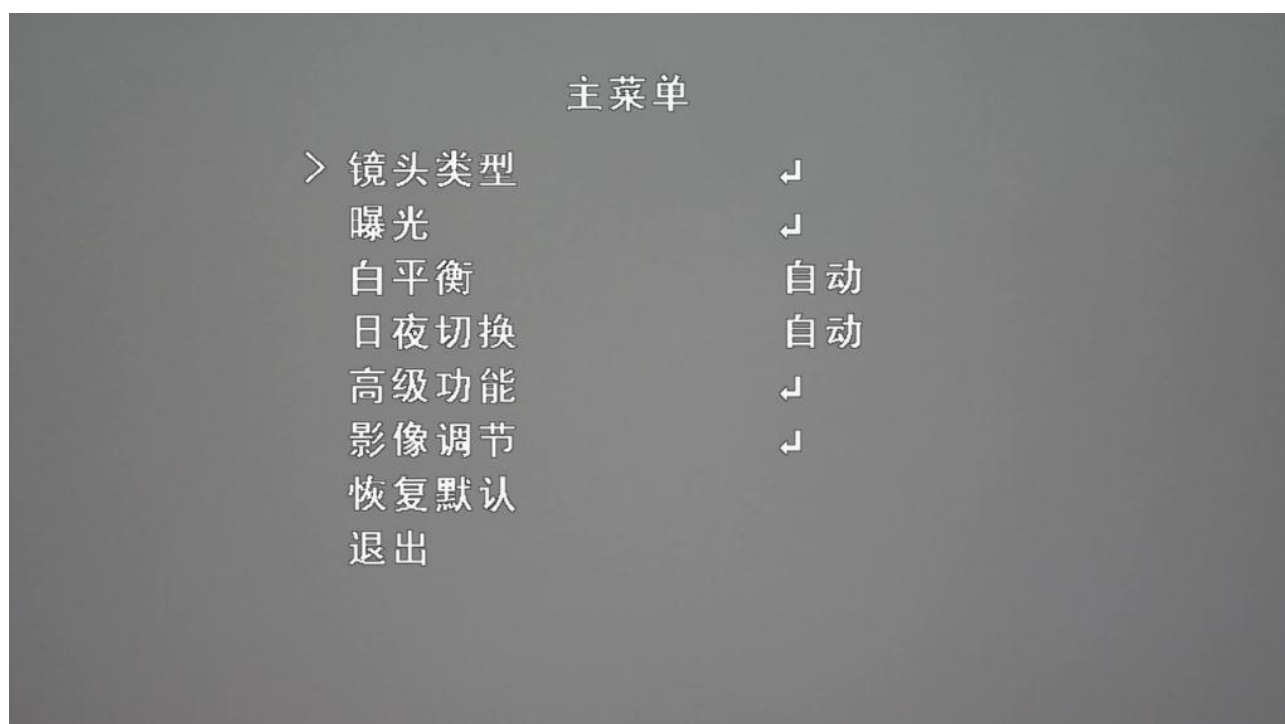


图4-3 OSD 配置界面示意图



5

附录：有毒有害物质或元素含量参照表

《电子信息产品污染控制管理办法》有毒有害物质或元素含量表



部件名称	有毒有害物质或元素					
	铅 (Pb)	汞 (Hg)	镉 (Cd)	六价铬 (Cr VI)	多溴联苯 (PBB)	多溴二苯醚 (PBDE)
金属件	×	○	○	○	○	○
塑料件	○	○	○	○	○	○
线路板	×	○	○	○	○	○
线材	○	○	○	○	○	○
玻璃（如果有）	○	○	○	○	○	○
电源（如果有）	×	○	○	○	○	○
附件（如果有）	×	○	○	○	○	○

说明

- ：表示该有毒有害物质或元素在该部件所有均质材料中的含量均在 SJ/T11363-2006 标准规定的限量要求以下。
- ×：表示该有毒有害物质或元素至少在该部件的某一均质材料中的含量超出 SJ/T11363-2006 标准规定的限量要求。在环保使用期限内用户正常使用本产品，这些物质或元素不会发生外泄或突变，不会对用户的人身、财产造成损害。对于此类物质或元素用户不得自行处理，请根据政府法令交给政府指定的相关部门回收处理。

6 产品保修卡

感谢您购买本产品，此卡为您的免费保修凭证

终身质保
免费保修期:壹年

保修说明:

保修卡适用您购买的本公司序列产品。

- 1、 凡保修期内，于本产品自身引起的故障，请与本公司售后服务联系。
- 2、 购机后请及时邮寄，传真已填好的保修卡，您可享受免费的维修和更换，否则恕不办理。
- 3、 保修时我们将使用您的保修卡信息，请认真填写。
- 4、 以下情况，属于有偿保修范围。
 - 人为原因造成的设备故障
 - 因使用环境不符合本产品要求造成的故障
 - 因不可抗力造成的产品损坏
 - 无产品序号、保修卡，或产品序号及标贴模糊不清、破损、无法辨识
 - 已过保修期

产品名称: _____ 购买日期: _____

产品序号: _____ 用户名称: _____

通讯地址: _____ 联系人: _____


电 话: _____ 邮 编: _____

经 销 商: _____ 传 真: _____

电 话: _____ 联 系 人: _____

【社会的安全我们的责任】

SOCIAL SECURITY IS OUR RESPONSIBILITY

 **浙江大华科技有限公司**

地 址：杭州市滨江区长河街道滨安路1199号F座1层

邮政编码：310053

客服热线：400 6728 166

公司网址：www.dahuatech.com

联系我们：www.dahuatech.com/content.aspx

