



高清偏心防暴半球网络摄像机




快速操作手册

V1.0.2

浙江大华科技有限公司

重要安全须知

下面是关于产品的正确使用方法、为预防危险、防止财产受到损失等内容，使用设备前请仔细阅读本说明书并在使用时严格遵守，阅读后请妥善保存说明书。

 警告	表示有低度或中度潜在危险，如果忽视这些文本，可能导致人员轻微或中等伤害。
 注意	表示有潜在风险，如果忽视这些文本，可能导致设备损坏、数据丢失、设备性能降低或不可预知的结果。
 说明	表示是正文的附加信息，是对正文的强调和补充。



1.1 电源要求

- 请严格遵守当地各项电气安全标准。
- 请在设备运行之前检查供电电源是否正确。
- 请使用满足 SELV（安全超低电压）要求的电源，并按照 IEC60950-1 符合 Limited Power Source（受限电源）的额定电压为 DC 12V、DC 5V 或 AC 24V 供电（供电要求以设备标签为准）。
- 请在安装配线时装入易于使用的断电设备，以便必要时进行紧急断电。
- 请保护电源软线免受踩踏或紧压，特别是在插头、电源插座和从装置引出的接点处。

1.2 使用环境要求

- 请勿将设备对准强光（如灯光照明、阳光等）聚焦，否则容易引起过亮或拉光现象（这并非设备故障），也将影响感光器件 CCD（或 CMOS）的寿命。
- 请在允许的湿度和温度范围内运输、使用和存储设备。
- 请勿将设备置于潮湿、多尘、极热、极冷、强电磁辐射或照明条件不稳定等场所。
- 请勿将任何液体流入设备，以免内部元件受损。
- 请勿让室内设备受到雨淋或受潮，以免发生火灾或电击危险。
- 请勿阻挡设备附近的通风口，以免热量积蓄。
- 请在运送设备时以出厂时的包装或同等品质的材质进行包装。
- 请勿在运输、存储及安装过程中重压、剧烈振动、浸泡设备。

1.3 操作与保养要求

- 请勿直接碰触设备散热部件，以免烫伤。
- 请勿拆卸设备，机内并无用户可自行维修的零件。违规拆卸，可能会导致设备漏水或者图像不良。
- 建议配合防雷器使用本设备，提高防雷效果。
- 建议设备上的接地孔接地，提高设备的可靠性。

- 请勿直接碰触到感光器件 CCD(或 CMOS),可用吹风机除去镜头表面的灰尘或污垢。若有必要清洁,请将干布用酒精稍微润湿,轻轻拭去尘污。
- 清洁机身可用柔软的干布擦拭,若遇污垢难以清除,请用干净的软布蘸取少量中性清洁剂轻轻拭去,之后再擦干。请勿使用如酒精、苯或稀释剂等挥发性溶剂,或者强烈的、带有研磨性的清洁剂,否则会损坏表面涂层,或降低设备工作性能。
- 半球球罩是光学器件,安装及使用 时请勿直接碰触及擦拭球罩表面,如沾染灰尘,可使用无油软刷或吹风机轻轻拭去,如沾染油脂或指纹,可用水滴或油用软布轻轻拭去使之干燥后,再用无油棉布或镜头清洁纸沾上镜头清洁液后,自中心向外反复擦拭至擦净即可。



警告

- 请在设备登录后及时修改用户的默认密码,以免被人盗用。
- 请使用生产厂商规定的配件或附件,并由专业服务人员进行安装和维修。
- 请在使用激光束设备时,避免使其表面受到激光束的辐射。
- 请勿同时对设备提供两种及以上供电方式,否则可能导致设备损坏。

特别声明

- 产品请以实物为准,说明书仅供参考。
- 说明书和程序将根据产品实时更新,如有升级不再另行通知。
- 如不按照说明书中的指导进行操作,因此造成的任何损失由使用方自己承担。
- 说明书可能包含技术上不准确的地方、或与产品功能及操作不相符的地方、或印刷错误,以公司最终解释为准。



说明

更多详情请登录公司官网 <http://www.dahuatech.com>, 分别进入产品中心和服务支持,查看和下载配套的说明书和工具。

重要安全须知	I
1 开箱检查	1
2 设备结构	2
2.1 结构部件	2
2.2 结构尺寸	3
3 设备安装	4
3.1 安装设备	4
3.2 SD 卡安装	5
4 网络配置	6
4.1 修改 IP 地址	6
4.2 登录 WEB 界面	7
5 附录：有毒有害物质或元素含量参照表	9
6 产品保修卡	10

1 开箱检查

拆开外包装盒时，请检查设备外观有无明显损坏，并确认物品与清单是否一致，具体清单请参见表 1-1，实际配置请参照具体产品。

表1-1 随机附件清单

配件名称	规格	数量
网络摄像机	台	1
快速操作手册	份	1
安装附件包	份	1

2.1 结构部件

说明

- 结构图纸均为示意图，仅用于了解各结构部件以及线缆接口功能。
- 不同设备的结构部件以及线缆可能不同，具体请以实物为准。

图2-1 结构部件示意图

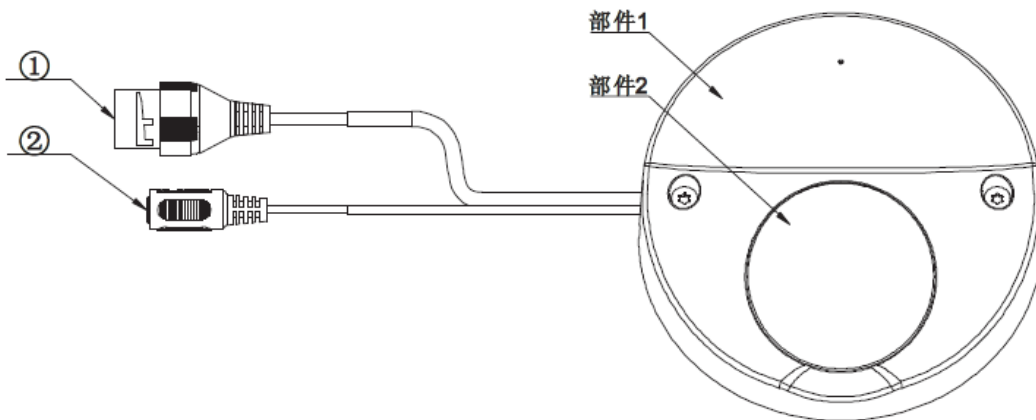


表2-1 结构外观介绍

部件	部件名称
部件 1	外壳
部件 2	球罩

表2-2 线缆接口介绍

接口	接口名称	接口功能
接口 1	网口接口	网络数据输入输出及 POE 供电 说明 部分设备不支持 POE 供电
接口 2	电源输入接口	连接 DC 12V 电源，输入电源

2.2 结构尺寸

图2-2 设备尺寸图 (单位: mm)

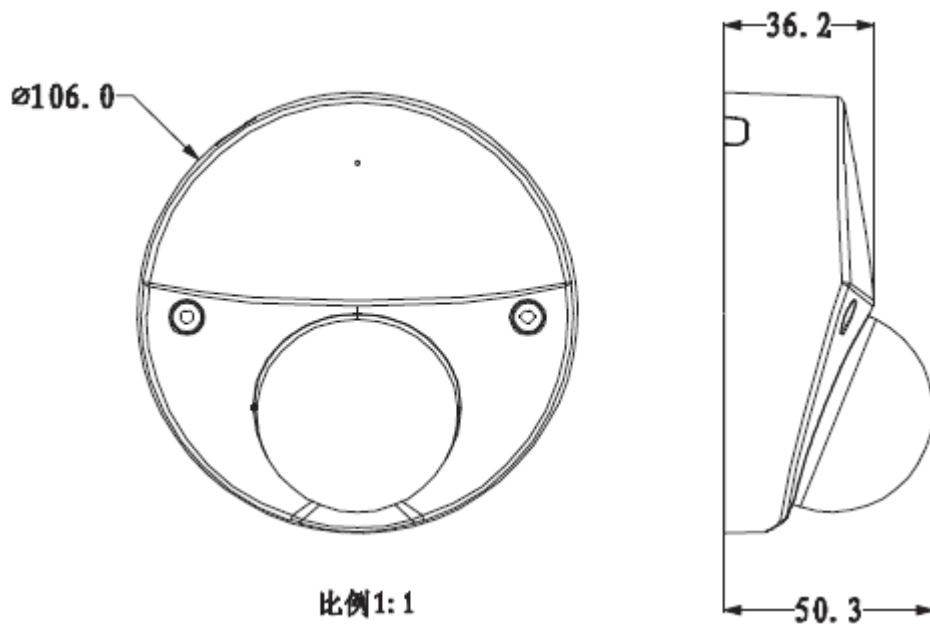
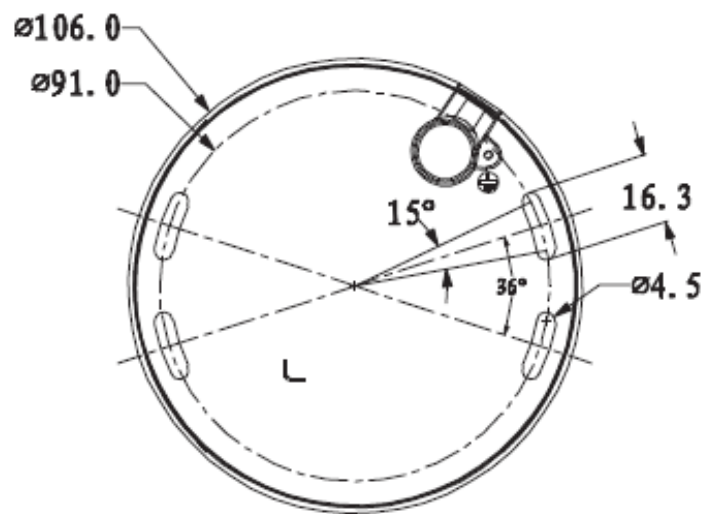


图2-3 底盘孔位图 (单位: mm)

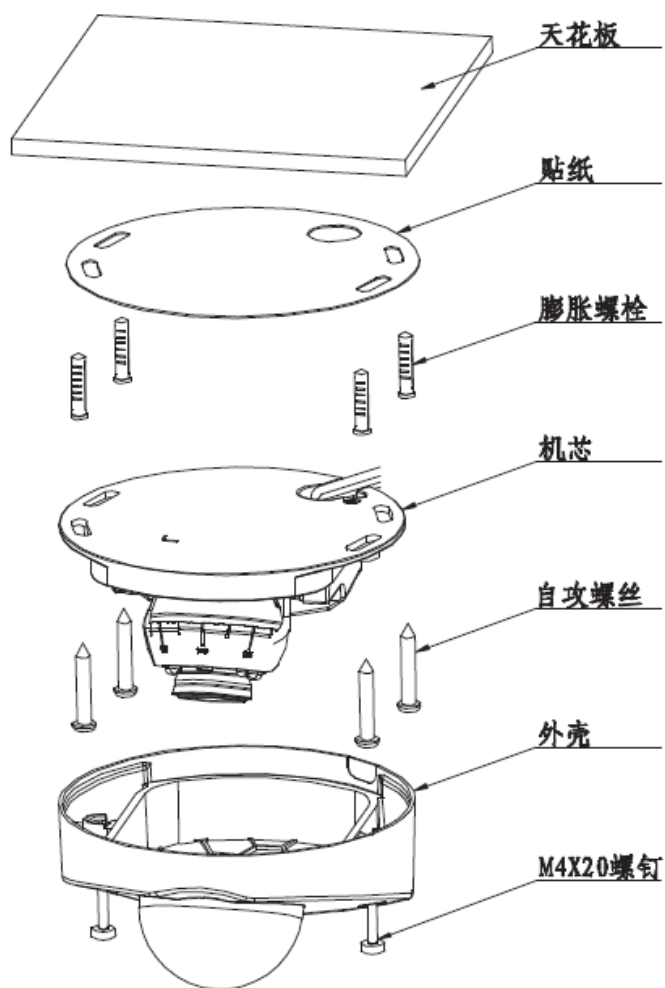


3.1 安装设备

说明

支架安装面，需要至少能够承受 3 倍于支架、护罩和摄像机总重。

图3-1 安装示意图（1）



- 步骤1 取出安装附件包中的安装定位图，根据出线位置将其粘贴在天花板或者墙壁等安装面上，然后根据安装定位图指示在安装面上打四个孔，取出安装附件包中的膨胀螺栓并将四颗膨胀螺栓敲入安装孔中固定。
- 步骤2 拧开 M4×20 螺钉，取下半球外壳。
- 步骤3 根据客户的顶部出线或侧面出线的的需求调整好半球底座的位置。
- 步骤4 如果您选择的是侧面出线，需要先将外壳上面的一个预留缺口掰掉，将线缆从安装面与底座上的侧出线槽引出（如果是您选择的是顶部出线，请省略此步骤）。
- 步骤5 将半球底座上的螺丝固定孔对准安装面上的膨胀螺栓固定孔，然后将四颗自攻螺丝拧紧到膨胀螺栓中并锁紧，将半球固定在安装面上。
- 步骤6 按照图 3-2、图 3-3 所示方式调节镜头角度，并拧紧锁紧螺钉。

说明

镜头水平调节可以直接用手调节，如图 3-2 所示，垂直调节需先取出安装附件包中的内六角花形扳手，再插入镜头表面的花形扳手孔，如图 3-3 所示，最后转动内六角花形扳手调节，镜头调节角度的范围：水平旋转方向（ $-30^{\circ} \sim +30^{\circ}$ ），垂直旋转方向（ $0^{\circ} \sim +80^{\circ}$ ），图像旋转方向（ $0^{\circ} \sim +360^{\circ}$ ）。

图3-2 安装示意图（2）

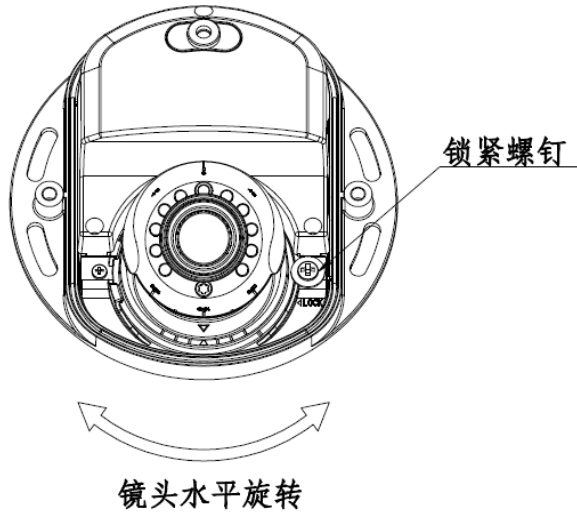
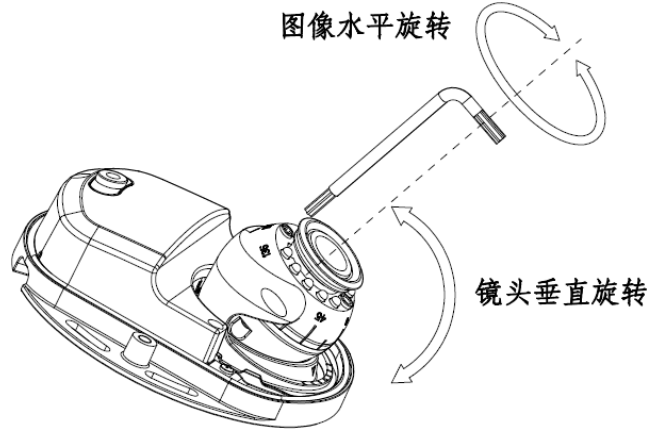


图3-3 安装示意图（3）



步骤7 拧紧 M4×20 螺钉，将外壳固定在半球底座上，安装即可完成。

3.2 SD 卡安装

说明

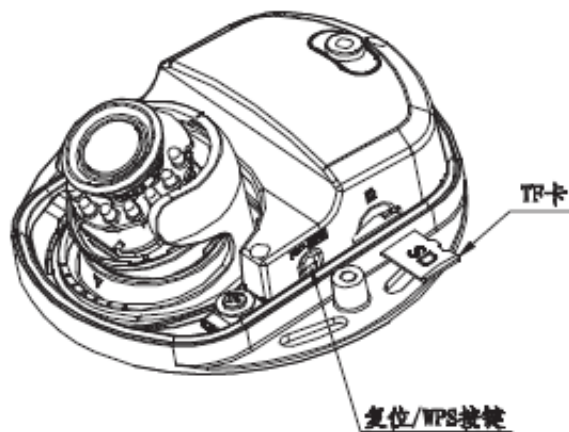
- 安装 Micro SD 卡时，请先切断设备电源，关闭设备后再操作。
- 长按如图 3-4 所示“复位按钮”5~10 秒，实现设备复位功能。

步骤 1 请参考 3.1 安装设备中的步骤 2 取下半球外壳。

步骤 2 请调整好 Micro SD 卡方向在如图 3-4 所示位置安装完毕。

步骤 3 请参考 3.1 安装设备中的步骤 7 完成操作。

图3-4 SD 卡安装示意图



4 网络配置

所有摄像机出厂时均为统一的 IP 地址（默认为 192.168.1.108），为使摄像机能顺利接入网络，请根据实际网络环境，合理规划可用的 IP 网段。

4.1 修改 IP 地址

通过有线网络访问的摄像机可以通过快速配置工具来获取并修改 IP 地址，无线网络摄像机使用之前需要先连接有线网络来配置无线参数。本文以通过“快速配置工具”修改 IP 地址的方法为例进行介绍；您也可以在 WEB 界面的网络参数项中修改 IP 地址，详情请参见公司官网上的文档《WEB 使用说明书》。

说明

快速配置工具目前仅支持搜索与电脑 IP 地址在同一网段的摄像机。

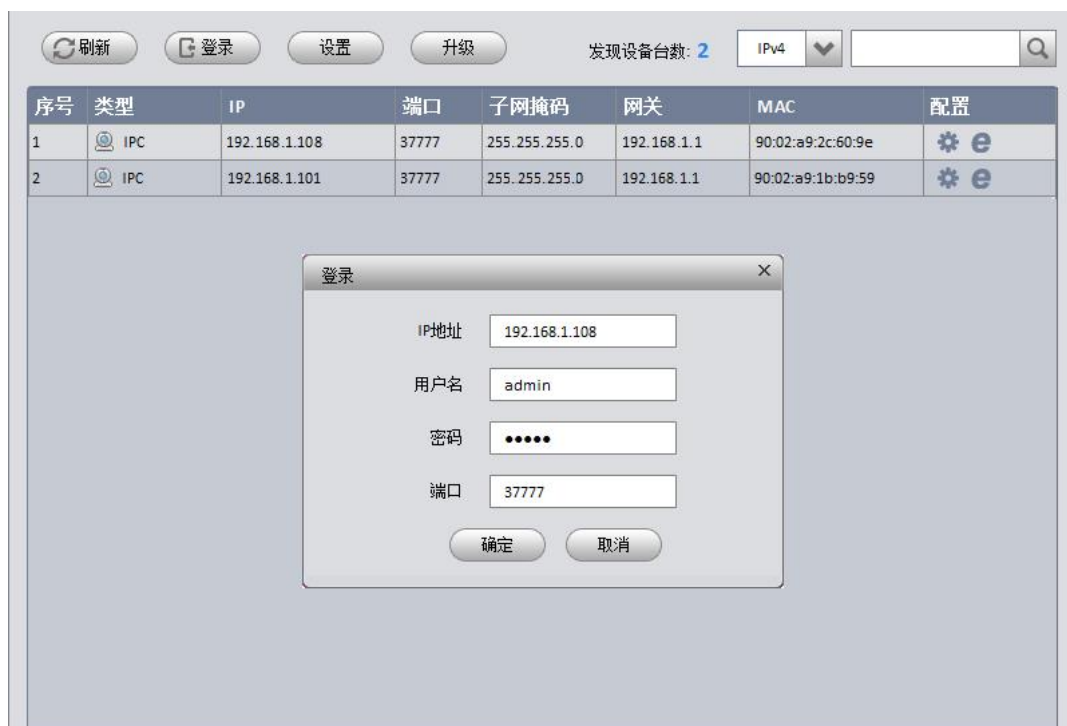
步骤1 双击“ConfigTool.exe”打开快速配置工具。

步骤2 双击所要配置的设备，系统弹出“登录”对话框。输入摄像机的 IP 地址、用户名、密码和端口号，单击“确定”。

说明

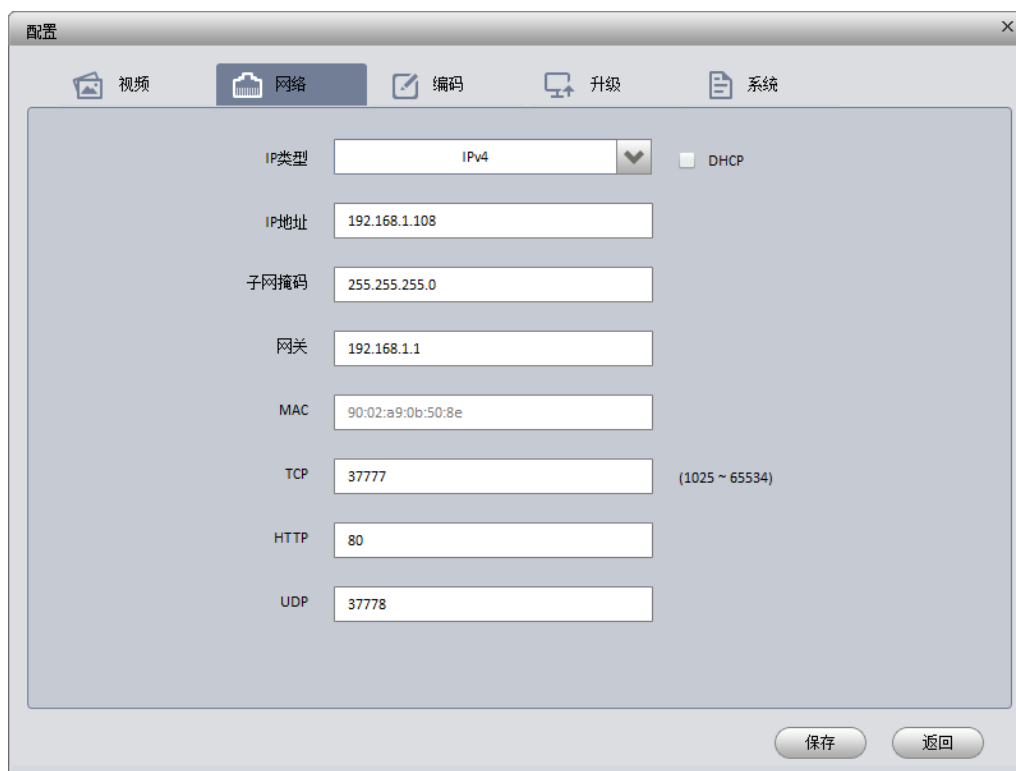
出厂默认的用户名和密码分别是 admin 和 admin，端口默认为 37777。

图4-1 设备列表信息



步骤3 在“网络”界面修改摄像机的 IP 地址，点击“保存”完成。

图4-2 网络参数



4.2 登录 WEB 界面

说明

不同设备的 WEB 界面可能略有不同，说明书中的插图仅供参考，请您以实际界面为准。详情请参见公司官网上的文档《WEB 使用说明书》。

步骤1 打开 IE 浏览器，在地址栏里输入已经修改好的摄像机 IP 地址。

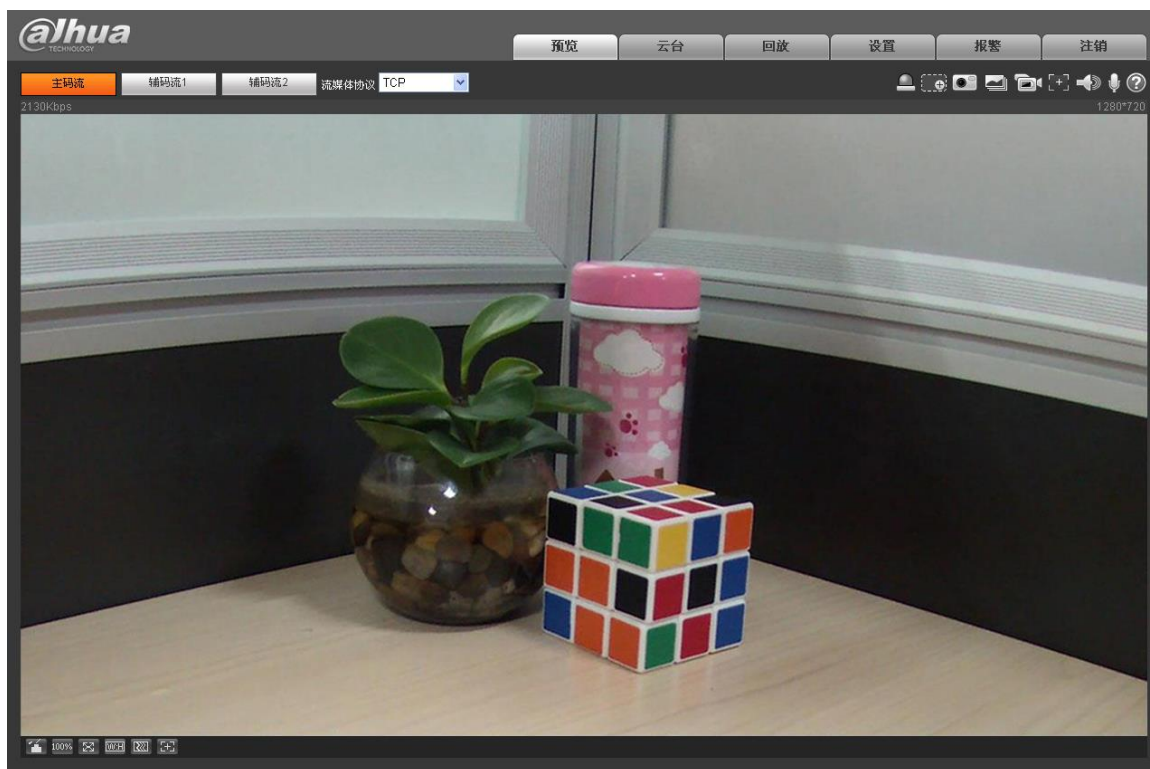
步骤2 系统弹出登录框，输入用户名和密码（出厂默认的用户名和密码分别是 admin 和 admin），单击“登录”。

图4-3 登录框



步骤3 根据系统提示安装控件。系统弹出 WEB 主界面，如图 4-4 所示。登录后请及时更改管理员密码。

图4-4 WEB 主界面



5

附录：有毒有害物质或元素含量参照表

《电子信息产品污染控制管理办法》有毒有害物质或元素含量表



部件名称	有毒有害物质或元素					
	铅 (Pb)	汞 (Hg)	镉 (Cd)	六价铬 (Cr VI)	多溴联苯 (PBB)	多溴二苯醚 (PBDE)
金属件	×	○	○	○	○	○
塑料件	○	○	○	○	○	○
线路板	×	○	○	○	○	○
线材	○	○	○	○	○	○
玻璃（如果有）	○	○	○	○	○	○
电源（如果有）	×	○	○	○	○	○
附件（如果有）	×	○	○	○	○	○

说明

- ：表示该有毒有害物质或元素在该部件所有均质材料中的含量均在 SJ/T11363-2006 标准规定的限量要求以下。
- ×：表示该有毒有害物质或元素至少在该部件的某一均质材料中的含量超出 SJ/T11363-2006 标准规定的限量要求。在环保使用期限内用户正常使用本产品，这些物质或元素不会发生外泄或突变，不会对用户的人身、财产造成损害。对于此类物质或元素用户不得自行处理，请根据政府法令交给政府指定的相关部门回收处理。

6 产品保修卡

感谢您购买本产品，此卡为您的免费保修凭证

终身质保
免费保修期:壹年

保修说明:

保修卡适用您购买的本公司序列产品。

- 1、 凡保修期内，于本产品自身引起的故障，请与本公司售后服务联系。
- 2、 购机后请及时邮寄，传真已填好的保修卡，您可享受免费的维修和更换，否则恕不办理。
- 3、 保修时我们将使用您的保修卡信息，请认真填写。
- 4、 以下情况，属于有偿保修范围。
 - 人为原因造成的设备故障
 - 因使用环境不符合本产品要求造成的故障
 - 因不可抗力造成的产品损坏
 - 无产品序号、保修卡，或产品序号及标贴模糊不清、破损、无法辨识
 - 已过保修期

产品名称: _____ 购买日期: _____

产品序号: _____ 用户名称: _____

通讯地址: _____ 联系人: _____


电 话: _____ 邮 编: _____

经 销 商: _____ 传 真: _____

电 话: _____ 联 系 人: _____

【社会的安全我们的责任】

SOCIAL SECURITY IS OUR RESPONSIBILITY

 **浙江大华科技有限公司**
TECHNOLOGY

地址：杭州市滨江区长河街道滨安路1199号F座1层

邮政编码：310053

客服热线：400 6728 166

公司网址：www.dahuatech.com

联系我们：www.dahuatech.com/content.aspx

