



红外卡片型网络摄像机

快速操作手册

V1.0.0

浙江大华科技有限公司

版权声明

本手册描述的产品中，可能包含 LeChange 及其可能存在的第三人享有版权的软件。除非获得相关权利人的许可，否则，任何人不能以任何形式对前述软件进行复制、分发、修改、摘录、反编译、反汇编、解密、反向工程、出租、转让、分许可等侵犯软件版权的行为。

有限担保与责任限制

本手册描述的产品及其附件的某些特性和功能，取决于当地网络的设计和性能，以及您安装的软件。某些特性和功能可能由于当地网络运营商或网络服务供应商不支持，或者由于当地网络设置，或者您安装的软件不支持而无法实现。因此，本手册中的描述可能与您购买的产品或其附件并非完全一一对应。

本手册中的内容均“按照现状”提供，除非适用法律要求，LeChange 对本手册中的所有内容不提供任何明示或暗示的保证，包括但不限于适销性或者适用于某一特定目的的保证。

使用本手册中描述的产品若涉及到互联网服务，您将可能受到各个环节不稳定因素的影响，并可能因计算机病毒、黑客攻击、系统不稳定及其他不可抗力因素导致软件不能实现您所期望的结果，并可能会因为操作不正确或其他原因导致您的个人信息或数据泄露或丢失，您应加强保护您的个人信息，并由您自行承担一切相关风险。

在适用法律允许的范围内，在任何情况下，LeChange 都不对因使用本手册相关内容及本手册描述的产品而产生任何特殊的、附随的、间接的、继发性的损害进行赔偿，也不对任何利润、数据、商誉或预期节约的损失进行赔偿。

在适用法律允许的范围内，在任何情况下，LeChange 对您因使用本手册描述的产品而遭受的损失的所有责任以您购买本产品所支付的价款为限。

进出口管制

若需将本手册描述的产品（包括但不限于产品中的软件及技术数据等）出口、再出口或者进口，您应遵守适用的进出口管制法律法规。

更新与修改




为增强本产品的安全性、以及为您提供更好的用户体验，LeChange 可能会通过软件自动更新方式对本产品进行改进，但 LeChange 无需提前通知且不承担任何责任。

LeChange 保留随时修改本手册中任何信息的权利，并无需提前通知且不承担任何责任。

说明书将根据产品的变化定期更新，更新的内容将会在本手册的新版本中加入，恕不另行通知。产品部分功能在更新前后可能存在细微差异。

重要安全须知

下面是关于产品的正确使用方法、为预防危险、防止财产受到损失等内容，使用设备前请仔细阅读本说明书并在使用时严格遵守，阅读后请妥善保存说明书。

 警告	表示有低度或中度潜在危险，如果忽视这些文本，可能导致人员轻微或中等伤害。
 注意	表示有潜在风险，如果忽视这些文本，可能导致设备损坏、数据丢失、设备性能降低或不可预知的结果。
 说明	表示是正文的附加信息，是对正文的强调和补充。



1.1 电源要求

- 请严格遵守当地各项电气安全标准。
- 请在设备运行之前检查供电电源是否正确。
- 请使用满足 SELV（安全超低电压）要求的电源，并按照 IEC60950-1 符合 Limited Power Source（受限电源）的额定电压为 DC 12V、DC 5V 或 AC 24V 供电（供电要求以设备标签为准）。
- 请在安装配线时装入易于使用的断电设备，以便必要时进行紧急断电。
- 请保护电源软线免受踩踏或紧压，特别是在插头、电源插座和从装置引出的接点处。

1.2 使用环境要求

- 请勿将设备对准强光（如灯光照明、阳光等）聚焦，否则容易引起过亮或拉光现象（这并非设备故障），也将影响感光器件 CCD（或 CMOS）的寿命。
- 请在允许的湿度和温度范围内运输、使用和存储设备。
- 请勿将设备置于潮湿、多尘、极热、极冷、强电磁辐射或照明条件不稳定等场所。
- 请勿将任何液体流入设备，以免内部元件受损。
- 请勿让室内设备受到雨淋或受潮，以免发生火灾或电击危险。
- 请勿阻挡设备附近的通风口，以免热量积蓄。
- 请在运送设备时以出厂时的包装或同等品质的材质进行包装。
- 请勿在运输、存储及安装过程中重压、剧烈振动、浸泡设备。

1.3 操作与保养要求

- 请勿直接碰触设备散热部件，以免烫伤。
- 请勿拆卸设备，机内并无用户可自行维修的零件。违规拆卸，可能会导致设备漏水或者图像不良。
- 建议配合防雷器使用本设备，提高防雷效果。
- 建议设备上的接地孔接地，提高设备的可靠性。

- 请勿直接碰触到感光器件 CCD(或 CMOS),可用吹风机除去镜头表面的灰尘或污垢。若有必要清洁,请将干布用酒精稍微润湿,轻轻拭去尘污。
- 清洁机身可用柔软的干布擦拭,若遇污垢难以清除,请用干净的软布蘸取少量中性清洁剂轻轻拭去,之后再擦干。请勿使用如酒精、苯或稀释剂等挥发性溶剂,或者强烈的、带有研磨性的清洁剂,否则会损坏表面涂层,或降低设备工作性能。
- 半球球罩是光学器件,安装及使用 时请勿直接碰触及擦拭球罩表面,如沾染灰尘,可使用无油软刷或吹风机轻轻拭去,如沾染油脂或指纹,可用水滴或油用软布轻轻拭去使之干燥后,再用无油棉布或镜头清洁纸沾上镜头清洁液后,自中心向外反复擦拭至擦净即可。



警告

- 请在设备登录后及时修改用户的默认密码,以免被人盗用。
- 请使用生产厂商规定的配件或附件,并由专业服务人员进行安装和维修。
- 请在使用激光束设备时,避免使其表面受到激光束的辐射。
- 请勿同时对设备提供两种及以上供电方式,否则可能导致设备损坏。

特别声明

- 产品请以实物为准,说明书仅供参考。
- 说明书和程序将根据产品实时更新,如有升级不再另行通知。
- 如不按照说明书中的指导进行操作,因此造成的任何损失由使用方自己承担。
- 说明书可能包含技术上不准确的地方、或与产品功能及操作不相符的地方、或印刷错误,以公司最终解释为准。



说明

更多详情请登录公司官网 <http://www.dahuatech.com>, 分别进入产品中心和服务支持,查看和下载配套的说明书和工具。

目录

法律声明	I
重要安全须知	I
1 开箱检查	1
2 设备结构	2
2.1 结构部件	2
2.2 结构尺寸	3
3 设备安装	4
3.1 快装板安装	4
3.2 粘胶式安装	5
4 快速使用	6
5 常见问题	8
6 附录：有毒有害物质或元素含量参照表	9
7 产品保修卡	10

1 开箱检查

拆开外包装盒时，请检查设备外观有无明显损坏，并确认物品与清单是否一致，具体清单请参见表 1-1，实际配置请参照具体产品。

表1-1 随机附件清单

配件名称	规格	数量
网络摄像机	台	1
快速操作手册	份	1
安装附件包	份	1
电源适配器	个	1

2.1 结构部件

说明

- 结构图纸均为示意图，仅用于了解各结构部件以及线缆接口功能。
- 不同设备的结构部件以及线缆可能不同，具体请以实物为准。

图2-1 结构部件示意图

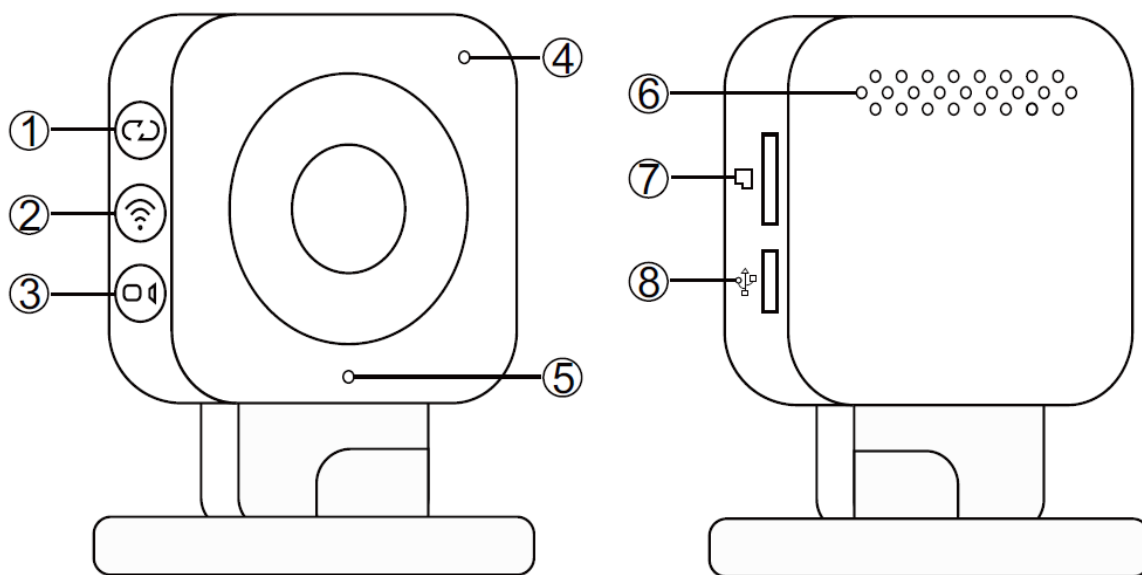


表2-1 设备部件功能介绍

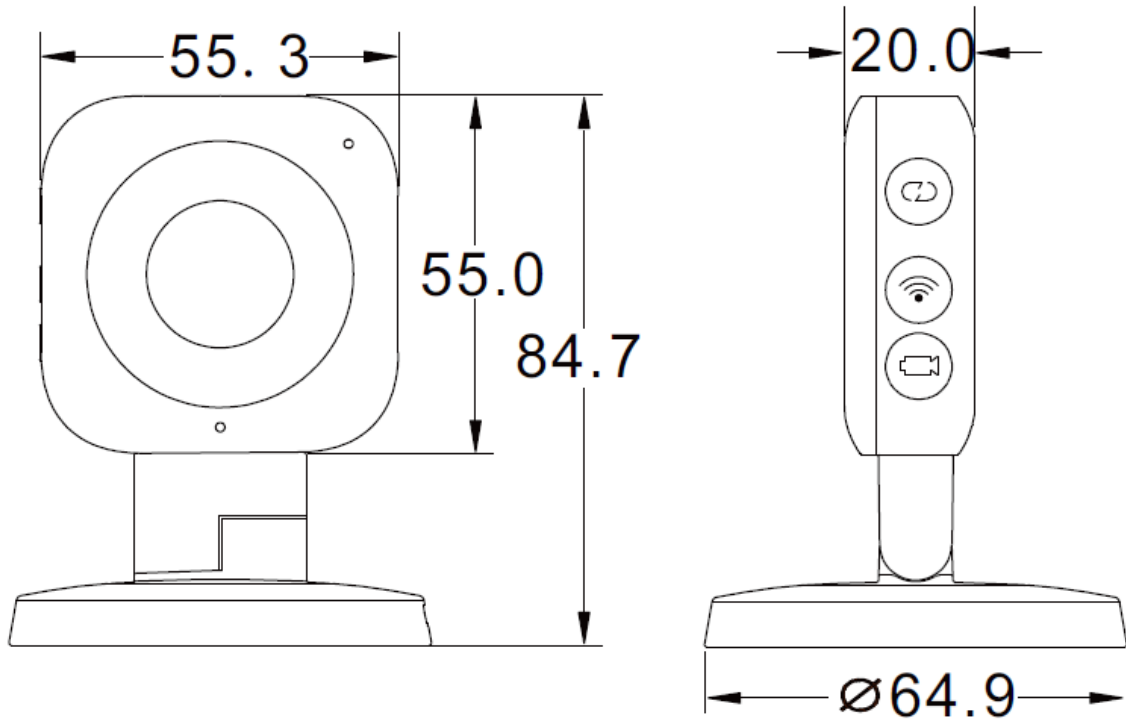
序号	按键名称	按键功能
1	复位键	按住复位按键 10 秒，指示灯熄灭，设备重新启动并恢复出厂默认设置。
2	网络键	按下网络键，待绿灯闪烁时，按下路由器的 QSS 键或 WPS 键。待绿灯常亮时表示接入网络成功。
3	录像键	单击录像按键，设备开始录像；再次单击录像按键，设备停止录像。
4	麦克风	接收音频信号。
5	状态指示灯	红灯闪烁：升级中或 wifi 密码错误。 红灯常亮：网络连接失败。 绿灯闪烁：网络配置模式。 绿灯常亮：开机中或网络连接成功。
6	扬声器	输出音频信号。
7	Micro SD 卡插槽	Micro SD 卡存储。
8	电源接口	连接 DC 5V 电源，输入电源。

2.2 结构尺寸

说明

结构图纸均为示意图，仅用于了解设备的尺寸。

图2-2 结构尺寸示意图（单位：mm）



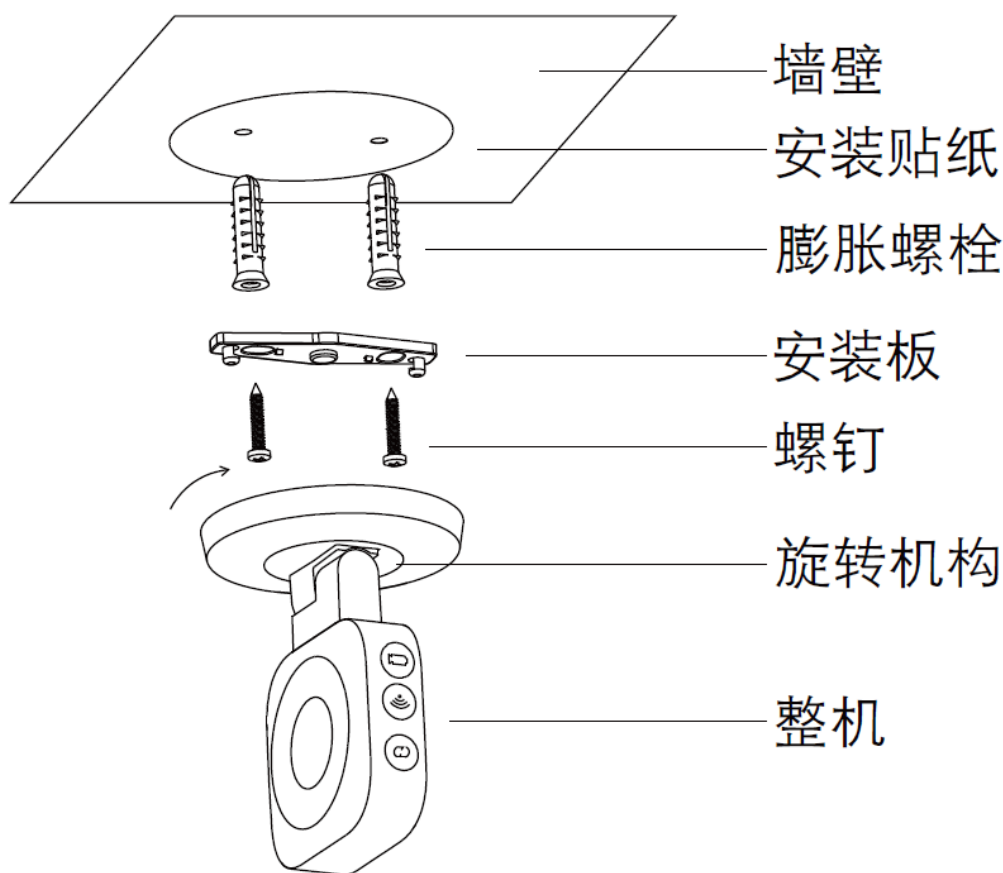
3 设备安装

说明

- 支架安装墙面，需要至少能够承受3倍于支架和摄像机的总重量。
- 请先调整好摄像头的监控角度，再进行安装。
- 吊顶安装时，可在手机软件中设置图像翻转。

3.1 快装板安装

图3-1 快装板安装示意图

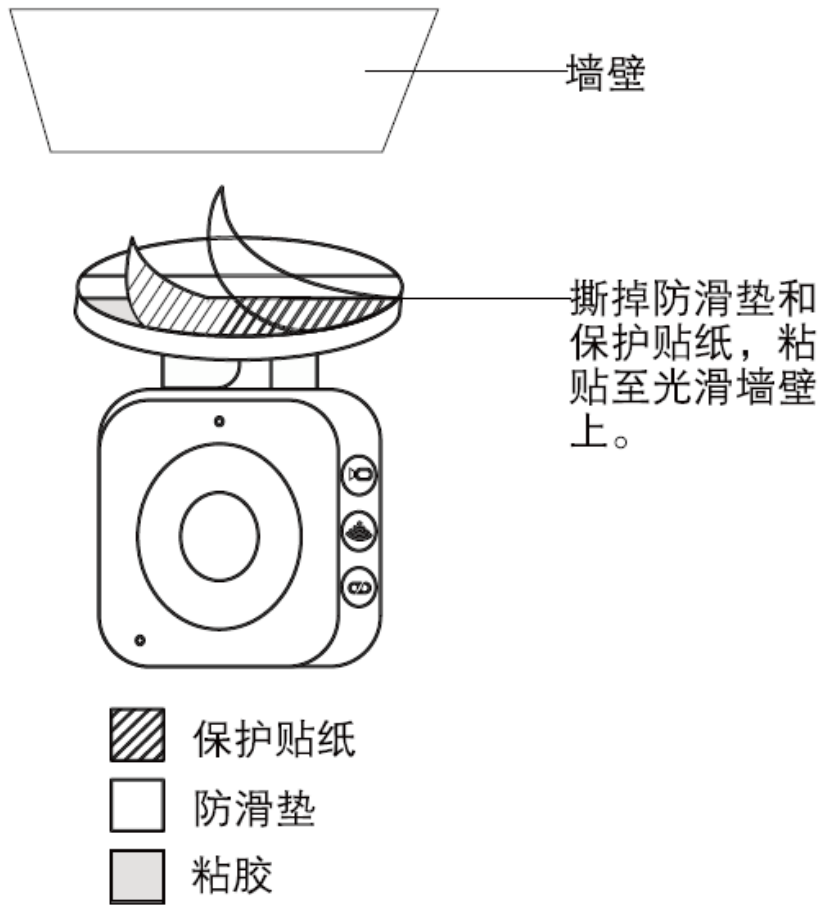


摄像机可以采用墙壁型安装和吊装，具体请参照如下步骤。

- 步骤1 将安装贴纸贴于需要固定位置的平面（墙壁、天花板、桌面）上。
- 步骤2 按照安装贴纸的指示，在安装平面上钻孔。
- 步骤3 将配件袋内的膨胀螺栓安装于钻好的孔里（木质面可省略此步）。
- 步骤4 将安装板用配件袋内的螺钉锁附在墙壁预定位置，固定牢靠。
- 步骤5 将整机安装孔与安装板定位卡扣对准后旋转固定。
- 步骤6 根据实际需求角度调节整机上的旋转机构。

3.2 粘胶式安装

图3-2 粘胶式安装示意图



4 快速使用

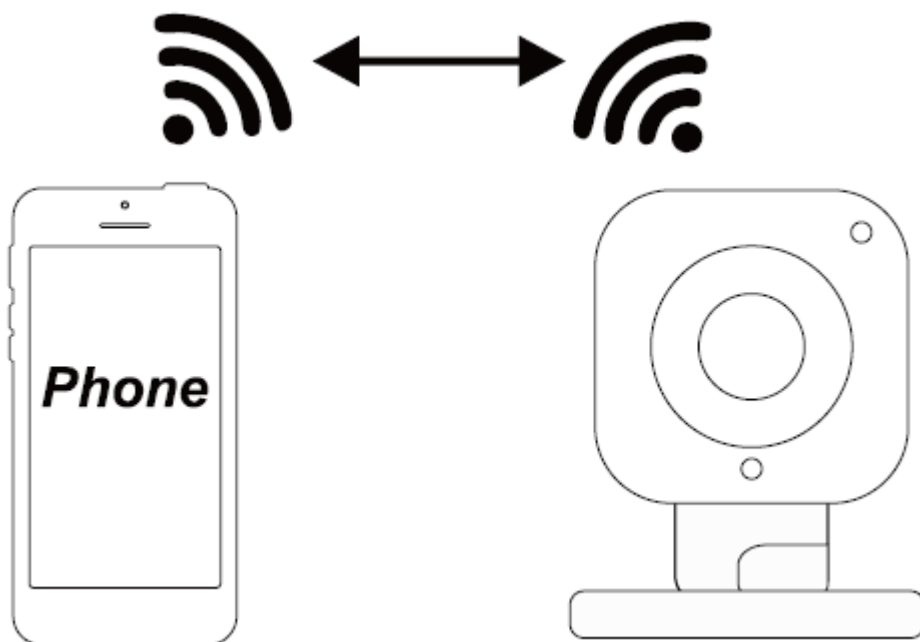
- 步骤1 下载安装应用软件
扫描二维码，下载乐橙客户端或在手机应用市场中搜索并下载“LeChange”客户端。

图4-1 二维码示意图



- 步骤2 让设备连接 wifi
设备接通电源，绿灯亮起，待听到开机音乐后，用手机客户端配置设备的 wifi。

图4-2 设备连接 wifi 示意图



- 步骤3 配置成功
设备上的绿灯常亮，表示 wifi 连接成功，并且可以在手机端看到视频画面。

图4-3 配置成功示意图



5 常见问题

- 设备不能正常操作？

按下设备的  键 10 秒，指示灯熄灭，设备重新启动并且恢复出厂设置。

- 录像异常？

- a. 检查设备是否正确插入 Micro SD 卡。
- b. 使用手机客户端初始化 Micro SD 卡。

- 设备离线？

- a. 检查网络环境。
- b. 使用手机客户端重新添加设备。

- 移动侦测报警异常？

报警抓图无人物，请尽量避免设备直对窗口、有光线变化、家中宠物走动等场景使用。

6

附录：有毒有害物质或元素含量参照表

《电子信息产品污染控制管理办法》有毒有害物质或元素含量表



部件名称	有毒有害物质或元素					
	铅 (Pb)	汞 (Hg)	镉 (Cd)	六价铬 (Cr VI)	多溴联苯 (PBB)	多溴二苯醚 (PBDE)
金属件	×	○	○	○	○	○
塑料件	○	○	○	○	○	○
线路板	×	○	○	○	○	○
线材	○	○	○	○	○	○
玻璃（如果有）	○	○	○	○	○	○
电源（如果有）	×	○	○	○	○	○
附件（如果有）	×	○	○	○	○	○

说明

- ：表示该有毒有害物质或元素在该部件所有均质材料中的含量均在 SJ/T11363-2006 标准规定的限量要求以下。
- ×：表示该有毒有害物质或元素至少在该部件的某一均质材料中的含量超出 SJ/T11363-2006 标准规定的限量要求。在环保使用期限内用户正常使用本产品，这些物质或元素不会发生外泄或突变，不会对用户的人身、财产造成损害。对于此类物质或元素用户不得自行处理，请根据政府法令交给政府指定的相关部门回收处理。

7 产品保修卡

感谢您购买本产品，此卡为您的免费保修凭证

终身质保
免费保修期:壹年

保修说明:

保修卡适用您购买的本公司序列产品。

- 1、 凡保修期内，于本产品自身引起的故障，请与本公司售后服务联系。
- 2、 购机后请及时邮寄，传真已填好的保修卡，您可享受免费的维修和更换，否则恕不办理。
- 3、 保修时我们将使用您的保修卡信息，请认真填写。
- 4、 以下情况，属于有偿保修范围。
 - 人为原因造成的设备故障
 - 因使用环境不符合本产品要求造成的故障
 - 因不可抗力造成的产品损坏
 - 无产品序号、保修卡，或产品序号及标贴模糊不清、破损、无法辨识
 - 已过保修期

产品名称: _____ 购买日期: _____

产品序号: _____ 用户名称: _____

通讯地址: _____ 联系人: _____


电 话: _____ 邮 编: _____

经 销 商: _____ 传 真: _____

电 话: _____ 联 系 人: _____

【社会的安全我们的责任】

SOCIAL SECURITY IS OUR RESPONSIBILITY

 **浙江大华科技有限公司**
TECHNOLOGY

地 址：杭州市滨江区长河街道滨安路1199号F座1层

邮政编码：310053

客服热线：400 6728 166

公司网址：www.dahuatech.com

联系我们：www.dahuatech.com/content.aspx

