

700 线车载防爆摄像机 使用说明书

V1.0.0

浙江大华系统工程有限公司

重要安全须知

使用产品前，请认真阅读并严格遵守以下要求，以免您的产品和财产受到损失。



注意

电源要求

- 请严格遵守当地各项电气安全标准。
- 请使用满足 SELV(安全超低电压)要求的电源，电源供应符合 IEC60950-1 标准，即 Limited Power Source (受限制电源)的额定电压为 DC 12V 或 AC 24V，具体供电电源的要求详见产品概述。
- 请在安装配线时装入易于使用的断电设备。
- 请在设备运行前检查供电电源是否正确。
- 请保护电源软线免受踩踏或紧压，特别是插头、电源插座和从装置引出的接点处。

使用环境要求

- 请勿将设备对准强光（如灯光照明、阳光等）聚焦。
- 请在允许的湿度和温度范围内运输、使用和存储设备。
- 请勿将任何液体流入设备。
- 请勿阻挡设备附近的通风。
- 请勿重压、剧烈振动或浸泡设备。
- 请在运送设备时以出厂时的包装或同等品质的材质进行包装。
- 建议配合防雷器使用本设备，提升防雷效果。
- 建议将设备上的接地孔接地，提高设备可靠性。

操作与保养要求

- 请勿私自拆卸本设备。
- 请勿直接碰触到感光器件 CCD 或 CMOS，可用吹风机除去镜头表面的灰尘或污垢。
- 请使用柔软的干布或用干净的软布蘸取少量中性清洁剂清洁设备机身。
- 请勿使用具有挥发性或研磨性的清洗溶液，避免损坏设备表面。
- 请勿直接碰触及擦拭半球球罩表面，使用专业光学清洗方法清洗球罩。



警告

- 请使用生产厂商规定的配件或附件，并由专业服务人员进行安装和维修。
- 请在使用激光束设备时，避免使其表面受到激光束的辐射。
- 请勿同时对设备提供两种及以上供电方式，否则可能导致设备损坏。

特别声明

- 产品请以实物为准，说明书仅供参考。
- 产品实时更新，如有升级不再另行通知。
- 最新程序及补充说明文档敬请与公司客服部联系。
- 如果不按照说明中的指导操作，因此造成的损失由使用方承担。
- 产品说明中有疑问或争议的，以公司最终解释为准。

1 产品简介

1.1 产品特性

本系列模拟摄像机采用高度灵敏度 CCD 先进电路设计，具有高画质、低失真、低噪声等特性，极适用于监控系统及影像处理系统，其产品特性如下：

- 采用高性能 SONY CCD，分辨率高，700TVL，图像清晰、细腻。
- 支持自动彩转黑功能，实现昼夜监控。
- 支持背光补偿功能。
- 支持自动白平衡功能，色彩还原度高，图像逼真。
- 信噪比高，图像画面干净、悦目。
- 支持自动电子快门功能，适应不同监控环境。
- 支持自动电子增益控制，亮度自适应。
- 支持自动曝光功能。
- 支持红外功能。
- IP66 级防水设计，采用防爆外壳，符合防爆国际防爆标准 Ex d IIC T6 Gb/DIP A20 TA,T6。适用于石油、化工，码头，矿区，油库，轮船，航天，军工等环境危险性高和要求高的场所。

1.2 功能描述

电子式彩转黑

- 白天为彩色图像，夜间自动转换成黑白图像，提高灵敏度和清晰度。

自动增益

- 摄像机为了能在不同的景物照度条件下都能输出标准视频信号，必须使放大器的增益能够在较大的范围内进行调节。照度很低时可自动增加摄像机的灵敏度，增强图像信号输出，从而获得清晰明亮的图像。

信噪比 (S/N)

- 信号电压和噪声电压的比值。信噪比越高，干扰噪点的影响就越小，图像就越洁净。

自动白平衡

- 即指摄像机对白色物体的还原，它可以校正室内和室外环境的色温。不管是在室内还是室外环境，人眼看见白色仍是白色，这是因为人眼能适应色温的改变。摄像机并不能同样的适应，所以光线发生改变后拍出来的白色就会变色。白平衡技术可以纠正这个问题。

自动曝光功能

- 根据被摄画面的曝光值，自动地设定快门速度和光圈值。

自动电子快门

- 在外部光线变化的情况下，自动调整电子快门。

防水功能

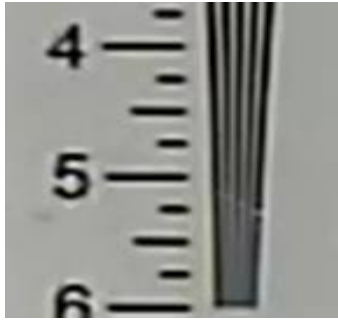
- 结构外壳防护等级达到一定要求，无需其他多余保护装置，可直接安装在室外环境下。

红外夜视功能

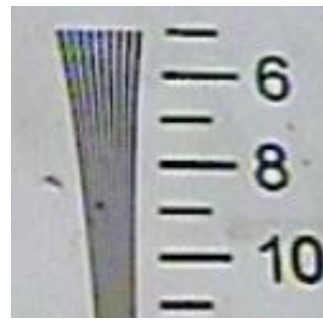
- 在夜视状态下，通过红外灯发射的红外光线照亮被摄物体，也可在晚上低照度的情况下对监视场所进行监视。

超高清晰度

- 700TVL



540TVL



700TVL

红外功能

- 在光线较暗的环境下利用红外灯可输出正常图像。



普通摄像机



红外功能摄像机

2 设备结构

2.1 结构尺寸

DH-CA-FEW480BP/DH-NY527B

图 2-1 700 线防爆摄像机结构尺寸示意图

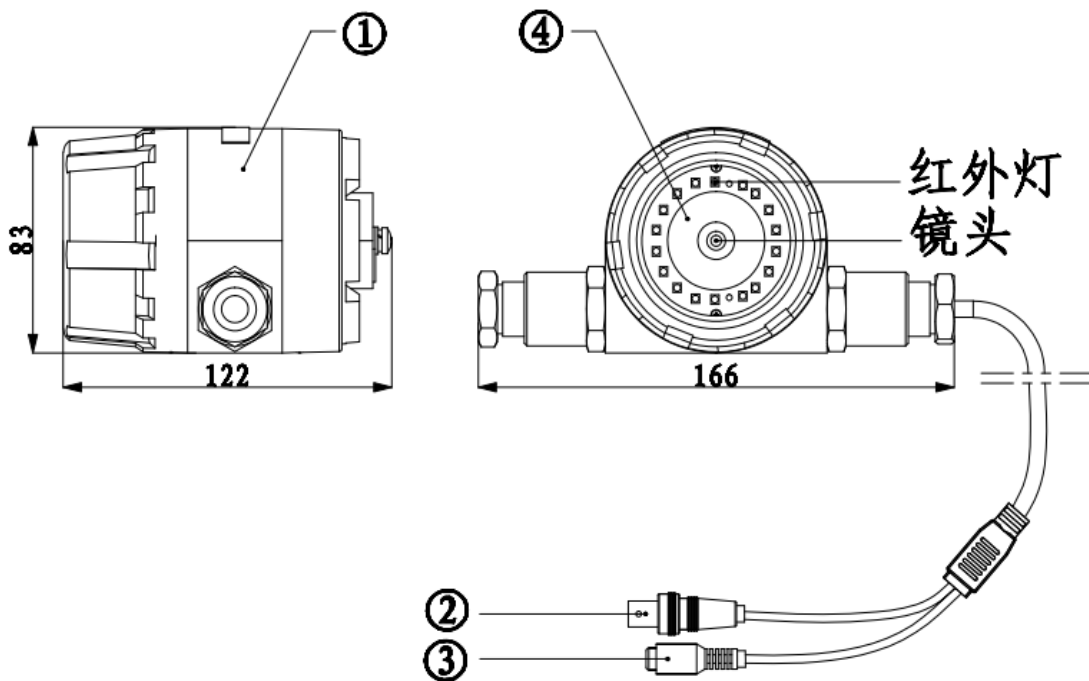


表 2-1 700 线防爆摄像机结构部件介绍

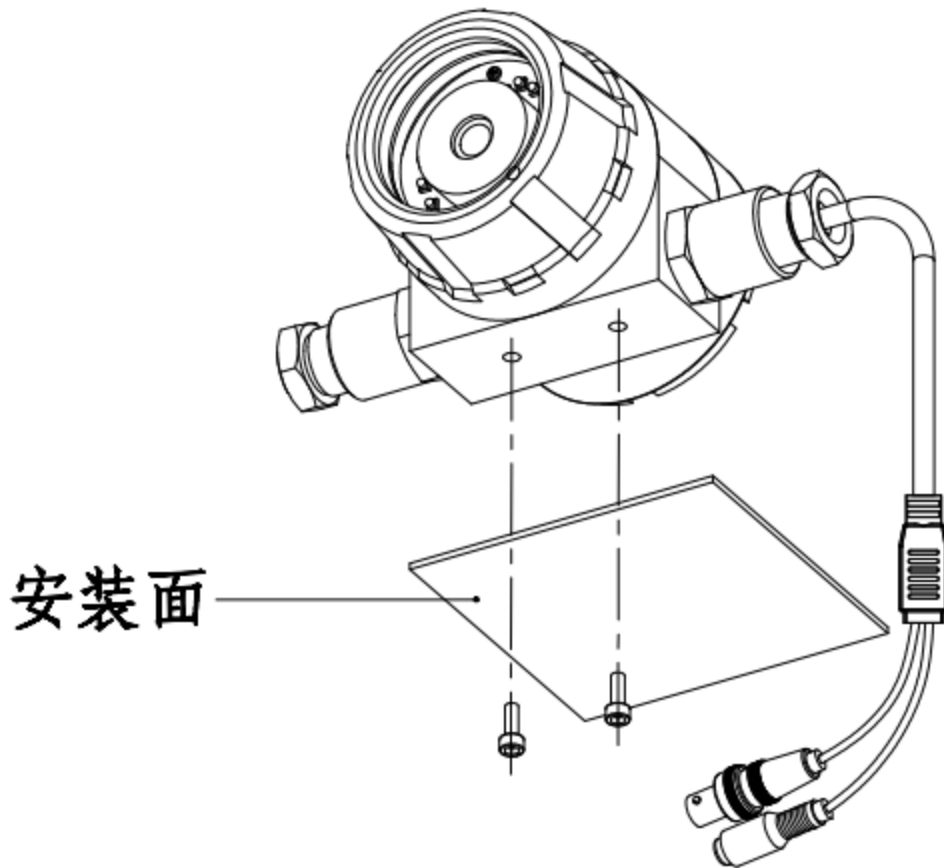
序号	名称	功能
1	机体	/
2	视频输出接口	BNC 接口, 输出模拟视频信号, 连接数字硬盘录像机、网络视频服务器等设备。
3	电源输入接口	连接 DC+12V 电源, 输入电源。
4	前盖玻璃	内部包括: 镜头、红外灯。

3 安装简介

3.1 700 线车载防爆摄像机安装

DH-CA-FEW480BP/DH-NY527B

图 3-1 700 线车载防爆摄像机安装示意图



摄像机可以采用平面式安装。具体请按如下步骤操作。

说明

安装面，需要至少能够承受 3 倍于摄像机的总重量。

安装摄像机。利用摄像机底部的支架，用螺钉将摄像机安装于安装面上。

4 技术参数


表 4-1 700 线车载防爆摄像机技术参数表

参数	700 线车载防爆摄像机	
	DH-CA-FEW480BP	DH-NY527B
传感器类型	1/3" SONY Super HAD CCD II	
信号系统	PAL	
传感器有效像素	PAL: 976 (H) ×582 (V)	
水平解析度	700TVL	
最低照度	0.001Lux@ (F1.2, AGC ON), 0 Lux with IR	
快门	1/50s ~ 1/100,000s	
镜头接口	M12	
镜头类型	3.6mm/6mm 镜头可选	
日夜转换模式	自动彩转黑	
白平衡	自动	
增益控制	自动	
背光补偿	自动	
同步方式	内同步	
视频输出	1Vp-p Composite Output (75 欧姆/BNC)	
信噪比	大于 65 dB (AGC OFF)	
防爆等级	Ex d II CT6 Gb/DIP A20 TA,T6	
防护等级	IP66	
红外距离	5 米~10 米	
工作温度和湿度	-30℃~+60℃, 湿度小于 95% (无凝结)	
供电	DC 12V±10%	
功耗	6W MAX	
尺寸 (mm)	122×166×83	
重量	1000g	

5 有毒有害物质或元素含量参照表

表 5- 1 700 线车载防爆摄像机适用

部件名称	有毒有害物质或元素					
	铅 (Pb)	汞 (Hg)	镉 (Cd)	六价铬 (Cr VI)	多溴联 (PBB)	多溴二苯醚 (PBDE)
电路板组件	○	○	○	○	○	○
结构材	○	○	○	○	○	○
线材	○	○	○	○	○	○
包装组件	○	○	○	○	○	○
附件	○	○	○	○	○	○

 说明

- ○：表示该有毒有害物质或元素在该部件所有均质材料中的含量均在 SJ/T11363-2006 标准规定的限量要求以下。
- ×：表示该有毒有害物质或元素至少在该部件的某一均质材料中的含量超出 SJ/T11363-2006 标准规定的限量要求。在环保使用期限内用户正常使用本产品，这些物质或元素不会发生外泄或突变，不会对用户的人身、财产造成损害。对于此类物质或元素用户不得自行处理，请根据政府法令交给政府指定的相关部门回收处理。



地 址：浙江省杭州市滨江区滨安路 1199 号

邮政编码：310053

公司总机：0571-28179192

公司网址：www.dahuasystem.cn