

# **720 线 HDIS 红外防水枪式摄像机 使用说明书**

V1.0.1

浙江大华科技有限公司

## 重要安全须知

使用产品前，请认真阅读并严格遵守以下要求，以免您的产品和财产受到损失。



注意

### 电源要求

- 请严格遵守当地各项电气安全标准。
- 请使用满足 SELV(安全超低电压)要求的电源，电源供应符合 IEC60950-1 标准，即 Limited Power Source (受限制电源) 的额定电压为 DC 12V 或 AC 24V，具体供电电源的要求详见产品概述。
- 请在安装配线时装入易于使用的断电设备。
- 请在设备运行前检查供电电源是否正确。
- 请保护电源软线免受踩踏或紧压，特别是插头、电源插座和从装置引出的接点处。

### 使用环境要求

- 请勿将设备对准强光（如灯光照明、阳光等）聚焦。
- 请在允许的湿度和温度范围内运输、使用和存储设备。
- 请勿将任何液体流入设备。
- 请勿阻挡设备附近的通风。
- 请勿重压、剧烈振动或浸泡设备。
- 请在运送设备时以出厂时的包装或同等品质的材质进行包装。
- 建议配合防雷器使用本设备，提升防雷效果。
- 建议将设备上的接地孔接地，提高设备可靠性。

### 操作与保养要求

- 请勿私自拆卸本设备。
- 请勿直接碰触到感光器件 CCD 或 CMOS，可用吹风机除去镜头表面的灰尘或污垢。
- 请使用柔软的干布或用干净的软布蘸取少量中性清洁剂清洁设备机身。
- 请勿使用具有挥发性或研磨性的清洗溶液，避免损坏设备表面。
- 请勿直接碰触及擦拭半球球罩表面，使用专业光学清洗方法清洗球罩。



警告

- 请使用生产厂商规定的配件或附件，并由专业服务人员进行安装和维修。
- 请在使用激光束设备时，避免使其表面受到激光束的辐射。
- 请勿同时对设备提供两种及以上供电方式，否则可能导致设备损坏。

## 特别声明

- 产品请以实物为准，说明书仅供参考。
- 产品实时更新，如有升级不再另行通知。
- 最新程序及补充说明文档敬请与公司客服部联系。
- 如果不按照说明中的指导操作，因此造成的损失由使用方承担。
- 产品说明中有疑问或争议的，以公司最终解释为准。

# 1 产品简介

## 1.1 产品特性

本系列模拟摄像机采用高度灵敏度先进电路设计，具有高画质、低失真、低噪声等特性，极适用于监控系统及影像处理系统，其产品特性如下：

- 分辨率 720TVL 以上，图像清晰、细腻。
- 支持自动白平衡，自动电子快门，支持电子彩转黑，自动电子增益功能。
- 图像色彩还原度高，图像逼真，信噪比高。
- 支持智能红外功能。

## 1.2 功能描述

### 智能红外技术

一种硬件和软件相结合的控制方法，通过 SENSOR 感光控制红外灯开启和关闭，实现红外灯光线补光根据环境光线自我调节。

### 自动增益

摄像机为了能在不同的景物照度条件下都能输出标准视频信号，必须使放大器的增益能够在较大的范围内进行调节。照度很低时可自动增加摄像机的灵敏度，增强图像信号输出，从而获得清晰明亮的图像。

### 信噪比 (S/N)

信号电压和噪声电压的比值。信噪比越高，干扰噪点的影响就越小，图像就越洁净。

### 自动白平衡

即指摄像机对白色物体的还原，它可以校正室内和室外环境的色温。不管是在室内还是室外环境，人眼看见白色仍是白色，这是因为人眼能适应色温的改变。摄像机并不能同样的适应，所以光线发生改变后拍出来的白色就会变色。白平衡技术可以纠正这个问题

# 2 设备结构

## 2.1 迷你红外防水枪式摄像机

DH-CA-FW18G

图 2-1 迷你红外防水枪式摄像机 FW18G 结构尺寸图（单位：mm）

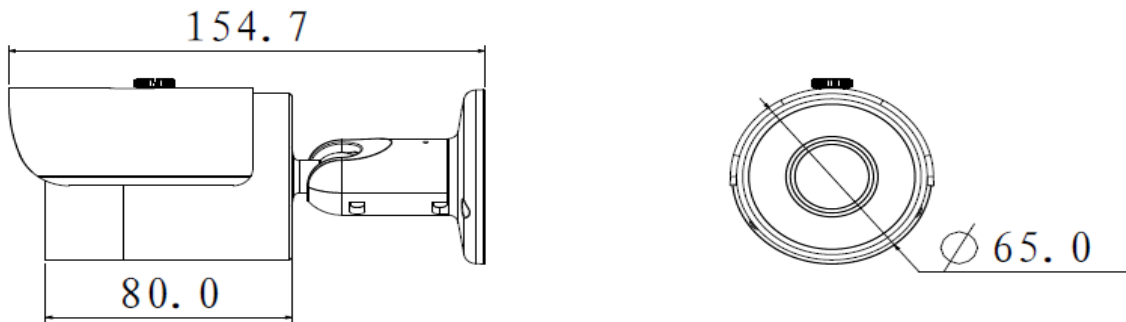


图 2-2 迷你红外防水枪式摄像机设备外观示意图

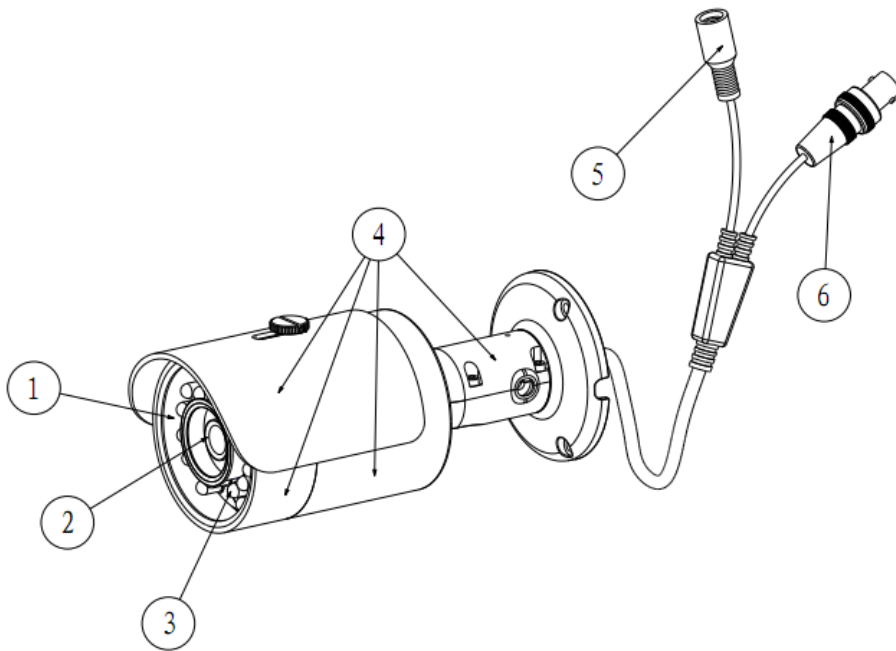


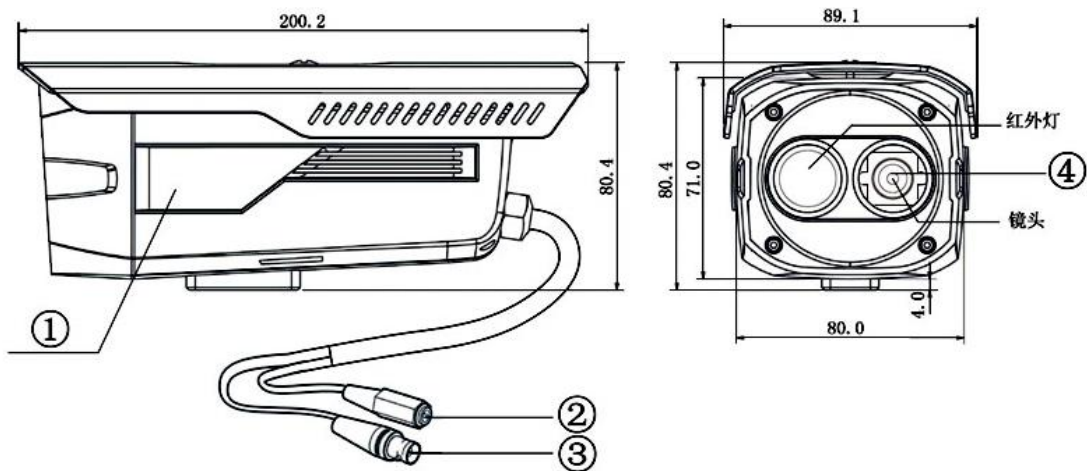
表 2-1 迷你红外防水枪式摄像机结构部件功能表

序号	名称	功能
1	双环玻璃	防护镜头、光学敏感部位，注意不用手接触。
2	镜头	接受环境中的光学信号。
3	红外灯	向周围场景发出红外线补偿，增强夜视效果。
4	设备机体	包括遮阳盖、前盖、后筒、支架等，是整个摄像机的主体支撑。
5	电源输入接口	连接 DC+12V 电源，输入电源。
6	视频输出接口	BNC 接口，输出模拟视频信号，连接数字硬盘录像机、网络视频服务器等设备。

## 2.2 红外防水单灯枪式摄像机

### DH-CA-FW18

图 2-3 单灯枪式摄像机 FW18 结构尺寸及外观示意图（单位：mm）



## 2.3 红外防水双灯枪式摄像机

### DH-CA-FW18J

图 2-4 双灯枪式摄像机 FW18J 结构尺寸及外观示意图（单位：mm）

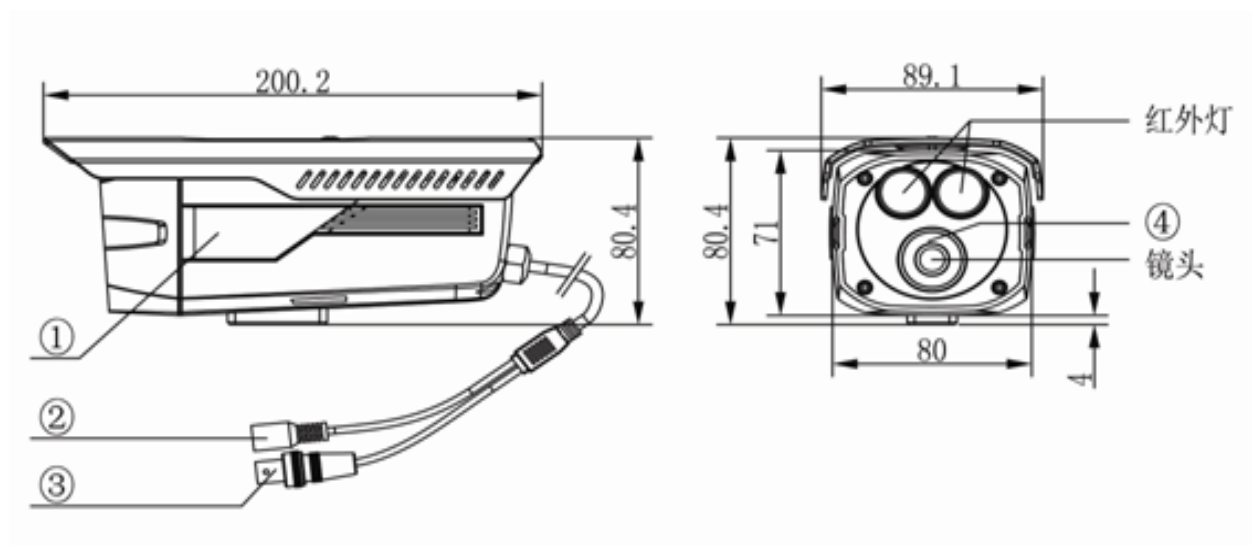


表 2-2 单灯及双灯枪式摄像机结构部件功能表

序号	名称	功能
1	机体	/
2	电源输入接口	连接 DC+12V 电源，输入电源。
3	视频输出接口	BNC 接口，输出模拟视频信号，连接数字硬盘录像机、网络视频服务器等设备。
4	前盖玻璃	内部包括：镜头、红外灯。

# 3 安装简介

枪式摄像机需配合安装支架进行安装。



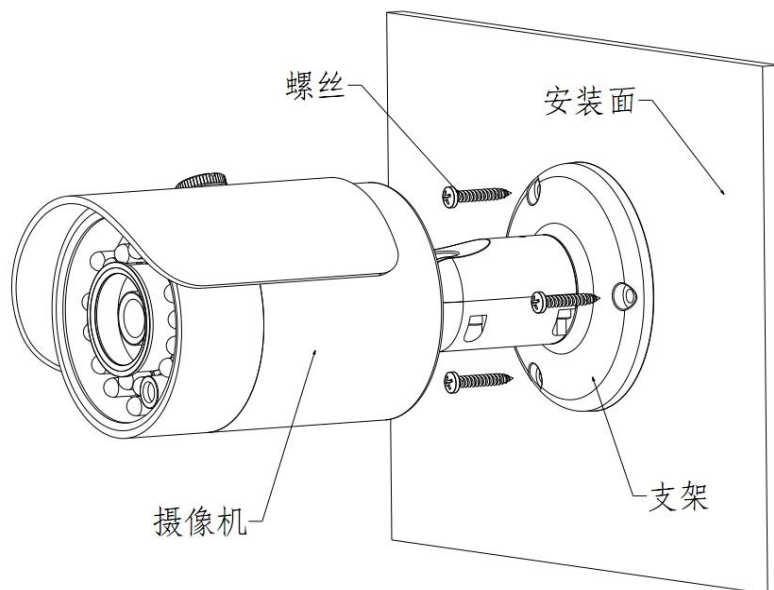
注意

支架安装墙面需要至少能承受 3 倍于支架和摄像机的总重。

## 3.1 迷你红外防水枪式摄像机安装

- 步骤1 在墙面或天花板等的安装面上打三个孔，将三颗膨胀螺栓塞入到安装孔中并锁紧。
- 步骤2 先将线缆按照出线方式整理好，然后将支架底端的三个螺丝孔对准墙面或天花板等安装面上的三个安装孔，然后将三颗螺丝分别装入到支架底盘上的三个螺丝孔中并拧紧，最后将支架固定在墙面或天花板等的安装面上。

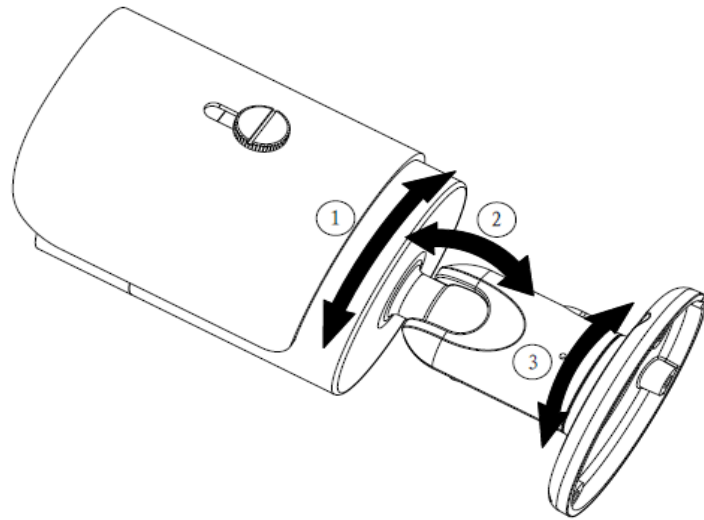
图 3-1 摄像机安装示意图 (1)



- 步骤3 固定好设备后可以根据如图 3-2 所示的三个方向调整视角至合适位置。



图 3- 2 摄像机安装示意图 (2)

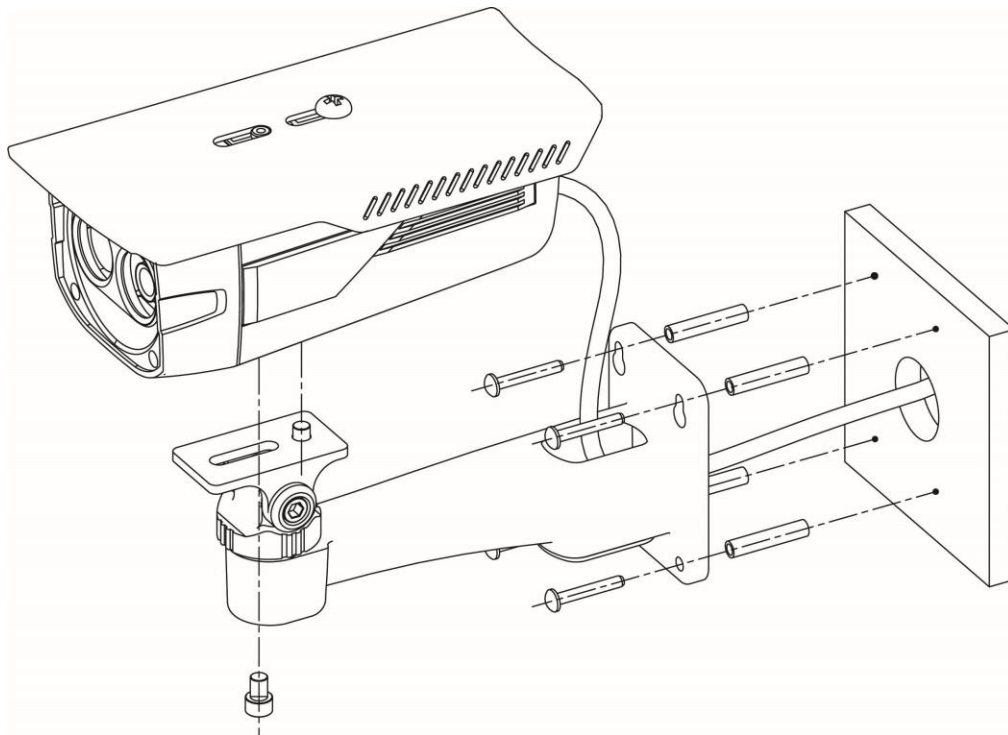


步骤4 将设备线缆的视频输出接口连接上后端编码设备，如：数字硬盘录像机、网络视频服务器等，然后再将设备线缆的电源接口连接上电源。

自此完成设备的安装及线缆连接，可通过后端编码设备查看设备监视图像。

### 3.2 单灯及双灯枪式摄像机安装

图 3-3 摄像机安装示意图 (3)



摄像机可以采用墙面型安装。具体请按如下步骤操作：

步骤1 安装摄像机支架。

- 如果是水泥墙面，先需要安装膨胀螺钉（膨胀螺钉的安装孔位需要和支架一致），然后安装支架，如**错误!未找到引用源**。所示。
- 如果是木质墙面，可以将第一步省略，使用自攻螺钉直接安装支架。

步骤2 安装摄像机。利用摄像机底部的安装底座，用螺钉将摄像机安装于支架。

步骤3 调整好摄像机到需要监控的具体方位，然后拧紧支架上的旋钮，固定摄像机。

#### 说明

枪式摄像机安装示意图以红外防水单灯枪式摄像机为例，红外防水双灯枪式摄像机安装步骤与其一致。

# 4 技术参数


表 4-1 720 线 HDIS 红外防水枪式摄像机参数表

规格 参数	720 线 HDIS 红外防水枪式摄像机		
	DH-CA-FW18	DH-CA-FW18J	DH-CA-FW18G
传感器类型	1/3" HDIS		
信号系统	PAL		
传感器有效像素	PAL: 960(H)×480(V)		
水平解析度	720TVL		
最低照度	0.02Lux@ (F1.2,AGC ON),0 Lux with IR		
快门	1/50~1/100,000s		
镜头类型	2.8mm/3.6mm/6mm/8mm 镜头	3.6mm/6mm/8mm/12mm/16 mm 镜头	2.8mm/3.6mm/6mm/8mm 镜 头
镜头接口	M12		
日夜转换模式	ICR 红外滤片自动切换		
同步方式	内同步		
视频输出	1Vp-p Composite Output (75 欧姆/BNC)		
信噪比	大于 65 dB (AGC OFF)		
白平衡	自动		
增益控制	自动		
背光补偿	自动		
防护等级	IP66		
最大红外距离	30 米	50 米	20 米
工作温度和湿度	-40℃~+60℃, 湿度小于 95% (无凝结)		
供电	DC 12V±10%		
功耗	4.5W Max	6W Max	3W Max
尺寸 (mm)	200.2×89.1×80.4	200.2×89.1×80.4	Φ65×154.7 (标配内出线支架)
重量	450g	450g	380g

# 5 附录、有毒有害物质或元素含量参照表

表 5- 1 720 线 HDIS（红外）枪式摄像机适用

部件名称	有毒有害物质或元素					
	铅 (Pb)	汞 (Hg)	镉 (Cd)	六价铬 (Cr VI)	多溴联苯 (PBB)	多溴二苯醚 (PBDE)
电路板组件	○	○	○	○	○	○
结构材	○	○	○	○	○	○
线材	○	○	○	○	○	○
包装组件	○	○	○	○	○	○
附件	○	○	○	○	○	○

 说明

- ○：表示该有毒有害物质或元素在该部件所有均质材料中的含量均在 SJ/T11363-2006 标准规定的限量要求以下。
- ×：表示该有毒有害物质或元素至少在该部件的某一均质材料中的含量超出 SJ/T11363-2006 标准规定的限量要求。在环保使用期限内用户正常使用本产品，这些物质或元素不会发生外泄或突变，不会对用户的人身、财产造成损害。对于此类物质或元素用户不得自行处理，请根据政府法令交给政府指定的相关部门回收处理。

# 6 产品保修卡

产品名称: \_\_\_\_\_

购买日期: \_\_\_\_\_

产品序号: \_\_\_\_\_

用户名称: \_\_\_\_\_

通讯地址: \_\_\_\_\_

联系人: \_\_\_\_\_

电话: \_\_\_\_\_

邮编: \_\_\_\_\_

经销商: \_\_\_\_\_

传真: \_\_\_\_\_

电话: \_\_\_\_\_

联系人: \_\_\_\_\_

感谢您购买本产品，此卡为您的免费保修凭证

终身质保  
免费保修期:

**保修说明:**

保修卡适用您购买的本公司序列产品。

- 1、凡保修期内，由于本产品自身引起的故障，请与本公司售后服务联系。
- 2、购机后请及时邮寄，传真已填好的保修卡，您可享受免费的维修和更换，否则恕不办理。
- 3、保修时我们将使用您的保修卡信息，请认真填写。
- 4、以下情况，属于有偿保修范围。

- 人为原因造成的设备故障
- 因使用环境不符合本产品要求造成的故障
- 因不可抗力造成的产品损坏
- 无保修卡
- 已过保修期



## 浙江大华科技有限公司

地 址：浙江省杭州市滨江区滨安路 1199 号

邮政编码：310053

客服热线：400 6728 166

公司网址：[www.dahuatech.com](http://www.dahuatech.com)

联系我们：[www.dahuatech.com/content.aspx](http://www.dahuatech.com/content.aspx)