

单双灯红外防水枪式摄像机 使用说明书

V1.0.1

浙江大华科技有限公司

重要安全须知

下面是关于产品的正确使用方法以及预防危险、防止财产受到损失等内容，使用设备前请仔细阅读本说明书并在使用时严格遵守，阅读后请妥善保存说明书。



注意

1.1 电源要求

- a) 在本产品安装使用中必须严格遵守当地各项电气安全标准。请使用满足 SELV（安全超低电压）要求的电源，并按照 IEC60950-1 符合 Limited Power Source（有限电源）的额定电压为 12V 直流（或 24V 交流）电源供应。
- b) 请在安装配线中组入易于使用的断电设备。
- c) 摄像机运行之前，请检查供电电源是否正确。
- d) 请保护电源软线免受踩踏或紧压，特别是在插头、电源插座和从装置引出的接点处。

1.2 使用环境要求

- a) 请避免将设备对准强光（如灯光照明、阳光等）聚焦，否则容易引起过亮或拉光现象（这并非设备故障），也将影响感光器件 CCD（或 CMOS）的寿命。
- b) 请在允许的湿度和温度范围内运输、使用和存储设备。不要将设备置于潮湿、多尘、极热、极冷、强电磁辐射或照明条件不稳定等场所。
- c) 请用户使用时不要让水及任何液体流入设备，以免内部元件受损。
- d) 为了避免热量积蓄，请不要阻挡设备附近的通风。
- e) 运输、存储及安装过程中要防止重压、剧烈振动、浸泡等对产品造成的损坏。
- f) 当运送摄像机时，需重新以出厂时的包装进行包装，或用同等品质的材质包装。

1.3 操作与保养要求

- a) 不要拆卸本摄像机，机内并无用户可自行维修的零件。
- b) 有关在天花板上安装设备的指示：安装后，请确保该连接至少可承受向下 50 牛顿（N）的拉力。
- c) 请勿直接碰触到感光器件 CCD（或 CMOS），可用吹风机除去镜头表面的灰尘或污垢。若有必要清洁，请将干布用酒精稍微润湿，轻轻拭去尘污；当摄像机不使用时，请将防尘盖加上，以保护感光器件 CCD（或 CMOS）。
- d) 清洁机身可用柔软的干布擦拭，若遇污垢难以清除，请用干净的软布蘸取少量中性清洁剂轻轻拭去，之后再擦干。请勿使用如酒精、苯或稀释剂等挥发性溶剂，或者强烈的、带有研磨性的清洁剂，否则会损坏表面涂层，或降低摄像机工作性能。



警告

- a) 本产品的安装及维修应由专业服务人员进行，请勿自行进行拆卸及维修等操作，只能使用生产厂商规定的配件/附件。
- b) 请勿使本产品受潮或雨淋，以减少火灾或电击危险。
- c) 感光器件 CCD（或 CMOS）可能会受到激光束的损坏，故在使用激光束设备时，请避免使其表面受到激光束的辐射。

特别声明

- a) 产品请以实物为准，说明书仅供参考。
- b) 产品实时更新，如有升级恕不另行通知。
- c) 最新程序及补充说明文档敬请与公司客服部联系。
- d) 说明书中包括多个型号产品的介绍，请用户自行对照操作。
- e) 如在使用摄像机时发生任何问题，请及时与供应商或公司客服部联系。
- f) 我们已尽量保证说明书中内容的完整与准确，但部分数据仍可能与实际值存在偏差，如有任何疑问或争议，请以公司最终解释为准。
- g) 如不按照说明书中的指导进行操作，因此而造成的任何损失由使用方自己承担。

适用型号

本手册适用于以下型号产品：

DH-CA-FW480DP	DH-CA-FW470DP
DH-CA-FW171DP	DH-CA-FW480JP
DH-CA-FW470JP	DH-CA-FW171JP

1 产品简介

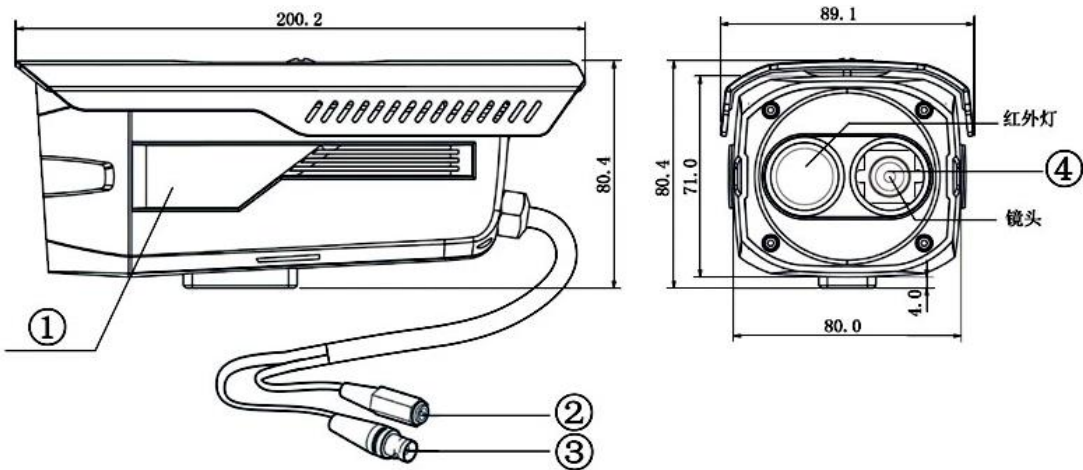
本系列模拟摄像机采用高度灵敏度的先进电路设计，具有高画质、低失真、低噪声等特性，极适用于监控系统及影像处理系统，其产品特性如下：

- 分辨率高，图像清晰、细腻
- 支持自动白平衡，自动电子快门，支持电子彩转黑，自动电子增益功能；
- 图像还原度高，图像逼真，信噪比高；
- 有多种不同红外照射距离供选择；
- 符合 IP66 级防水设计,可靠性高；
- 支持智能红外功能,DH-CA-FW480/470/171DP 最大红外照射距离可达 30 米,DH-CA-FW480/470/171JP 最大红外照射距离可达 50 米。

2 设备结构

DH-CA-FW480DP-IR1(E)/ DH-CA-FW470DP-IR1/ DH-CA-FW171DP-IR1 结构尺寸图

图 2- 1 结构尺寸及结构部件（单位：mm）



DH-CA-FW470JP-IR3/ DH-CA-FW171JP-IR3/ DH-CA-FW480JP-IR3(E)结构尺寸图

图 2- 2 结构尺寸及结构部件（单位：mm）

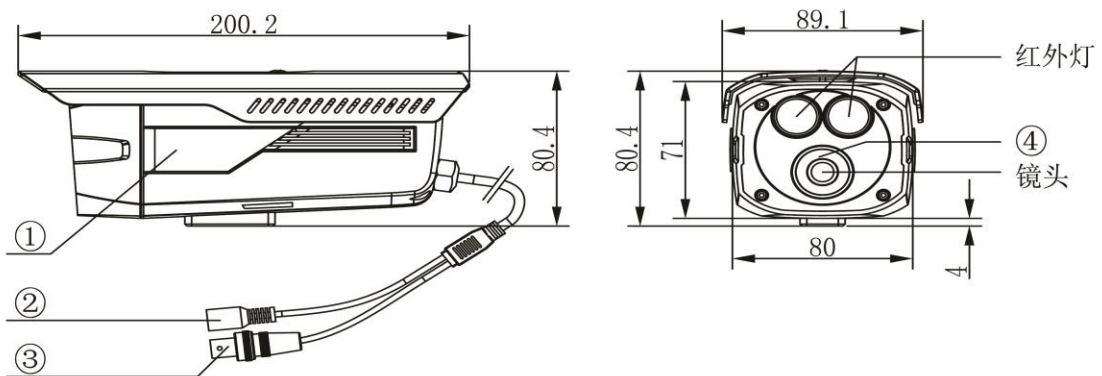
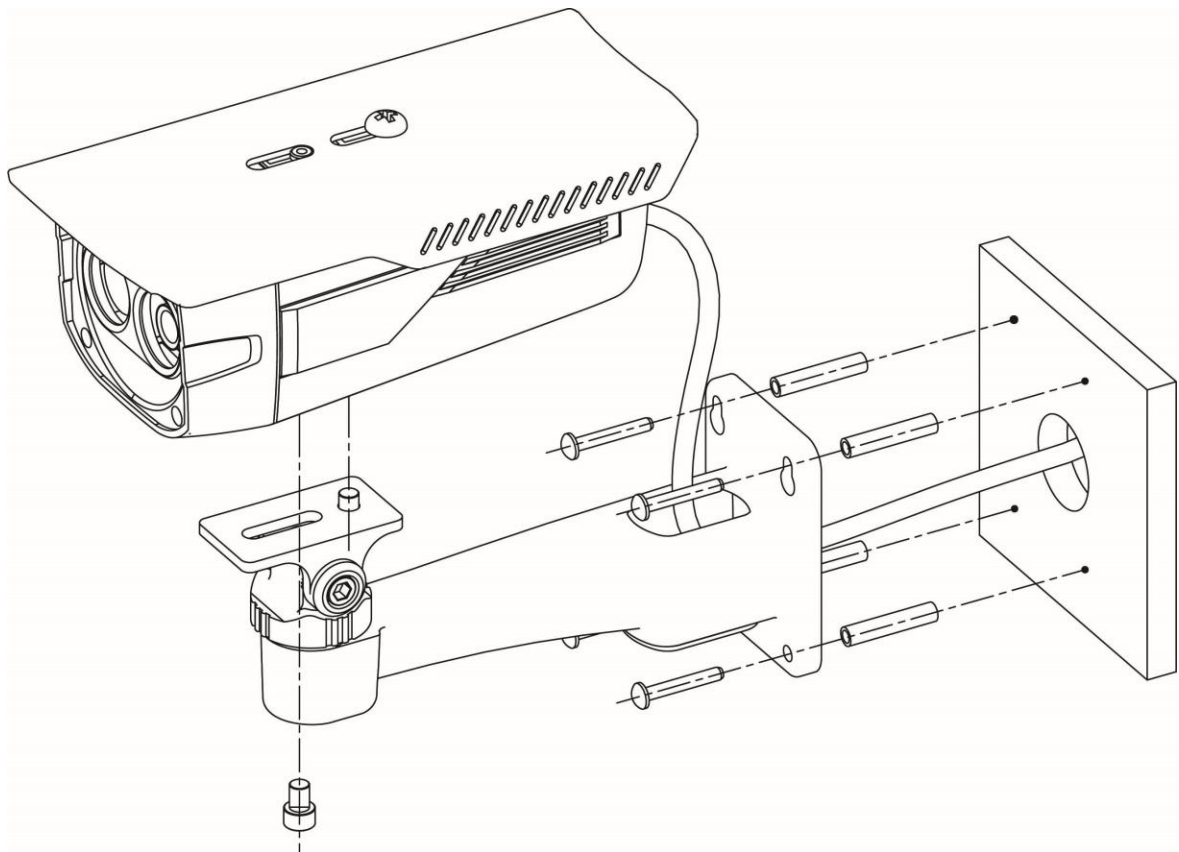


表 2- 1 枪式摄像机结构部件功能表

序号	名称	功能
1	机体	/
2	电源输入接口	连接 DC+12V 电源，输入电源。
3	视频输出接口	BNC 接口，输出模拟视频信号，连接数字硬盘录像机、网络视频服务器等设备
4	前盖玻璃	内部包括：镜头、红外灯

3 安装简介

图 3-1 枪式摄像机安装



摄像机可以采用墙面型安装。具体请按如下步骤操作。

△注： 支架安装墙面，需要至少能够承受 3 倍于支架和摄像机的总重量。

第一步：安装摄像机支架。如果是水泥墙面，先需要安装膨胀螺钉（膨胀螺钉的安装孔位需要和支架一致），然后安装支架，如上图所示。如果是木质墙面，可以将第一步省略，使用自攻螺钉直接安装支架。

第二步：安装摄像机。利用摄像机底部的安装底座，用螺钉将摄像机安装于支架。

第三步：调整好摄像机到需要监控的具体方位，然后拧紧支架上的旋钮，固定摄像机。

4 产品保修卡

产品名称: _____

购买日期: _____

产品序号: _____

用户名称: _____

通讯地址: _____

联系人: _____

电话: _____

邮编: _____

经销商: _____

传真: _____

电话: _____

联系人: _____

感谢您购买本产品，此卡为您的免费保修凭证

**终身质保
免费保修期:**

保修说明:

保修卡适用您购买的本公司序列产品。

- 1、凡保修期内，由于本产品自身引起的故障，请与本公司售后服务联系。
- 2、购机后请及时邮寄，传真已填好的保修卡，您可享受免费的维修和更换，否则恕不办理。
- 3、保修时我们将使用您的保修卡信息，请认真填写，
- 4、以下情况，属于有偿保修范围。

- 人为原因造成的设备故障
- 因使用环境不符合本产品要求造成的故障
- 因不可抗力造成的产品损坏
- 无保修卡
- 已过保修期

5 附录：有毒有害物质或元素含量参照表

部件名称	有毒有害物质或元素					
	铅 (Pb)	汞 (Hg)	镉 (Cd)	六价铬 (Cr VI)	多溴联苯 (PBB)	多溴二苯醚 (PBDE)
电路板组件	○	○	○	○	○	○
机壳	○	○	○	○	○	○
线材	○	○	○	○	○	○
包装组件	○	○	○	○	○	○
附件	○	○	○	○	○	○

说明

- ：表示该有毒有害物质或元素在该部件所有均质材料中的含量均在 SJ/T11363-2006 标准规定的限量要求以下。
- ×：表示该有毒有害物质或元素至少在该部件的某一均质材料中的含量超出 SJ/T11363-2006 标准规定的限量要求。在环保使用期限内用户正常使用本产品，这些物质或元素不会发生外泄或突变，不会对用户的人身、财产造成损害。对于此类物质或元素用户不得自行处理，请根据政府法令交给政府指定的相关部门回收处理。



浙江大华科技有限公司

地 址：浙江省杭州市滨江区滨安路 1199 号

邮政编码：310053

客服热线：400 6728 166

公司网址：www.dahuatech.com

联系我们：www.dahuatech.com/content.aspx