

600 线红外防水 海螺半球摄像机 使用说明书

V1.0.0

浙江大华技术股份有限公司

重要安全须知

下面是关于产品的正确使用方法以及预防危险、防止财产受到损失等内容，使用设备前请仔细阅读本说明书并在使用时严格遵守，阅读后请妥善保存说明书。

1. 使用要求

1.1 电源要求

- a) 在本产品安装使用中必须严格遵守当地各项电气安全标准。请使用满足 SELV（安全超低电压）要求的电源，并按照 IEC60950-1 符合 Limited Power Source（有限电源）的额定电压为 12V 直流（或 24V 交流）电源供应。
- b) 请在安装配线中组入易于使用的断电设备。
- c) 摄像机运行之前，请检查供电电源是否正确。
- d) 请保护电源软线免受踩踏或紧压，特别是在插头、电源插座和从装置引出的接点处。

1.2 使用环境要求

- a) 请避免将设备对准强光（如灯光照明、阳光等）聚焦，否则容易引起过亮或拉光现象（这并非设备故障），也将影响感光器件 CCD（或 CMOS）的寿命。
- b) 请在允许的湿度和温度范围内运输、使用和存储设备。不要将设备置于潮湿、多尘、极热、极冷、强电磁辐射或照明条件不稳定等场所。
- c) 请用户使用时不要让水及任何液体流入设备，以免内部元件受损。
- d) 为了避免热量积蓄，请不要阻挡设备附近的通风。
- e) 运输、存储及安装过程中要防止重压、剧烈振动、浸泡等对产品造成的损坏。
- f) 当运送摄像机时，需重新以出厂时的包装进行包装，或用同等品质的材质包装。

1.3 操作与保养要求

- a) 不要拆卸本摄像机，机内并无用户可自行维修的零件。
- b) 有关在天花板上安装设备的指示：安装后，请确保该连接至少可承受向下 50 牛顿（N）的拉力。
- c) 请勿直接碰触到感光器件 CCD（或 CMOS），可用吹风机除去镜头表面的灰尘或污垢。若有必要清洁，请将干布用酒精稍微润湿，轻轻拭去尘污；当摄像机不使用时，请将防尘盖加上，以保护感光器件 CCD（或 CMOS）。
- d) 清洁机身可用柔软的干布擦拭，若遇污垢难以清除，请用干净的软布蘸取少量中性清洁剂轻轻拭去，之后再擦干。请勿使用如酒精、苯或稀释剂等挥发性溶剂，或者强烈的、带有研磨性的清洁剂，否则会损坏表面涂层，或降低摄像机工作性能。

2. 警告

- 2.1 本产品的安装及维修应由专业服务人员进行，请勿自行进行拆卸及维修等操作，只能使用生产厂商规定的配件/附件。
- 2.2 请勿使本产品受潮或雨淋，以减少火灾或电击危险。
- 2.3 感光器件 CCD（或 CMOS）可能会受到激光束的损坏，故在使用激光束设备时，请避免使其表面受到激光束的辐射。

3. 声明

- 3.1 产品请以实物为准，说明书仅供参考。
- 3.2 产品实时更新，如有升级恕不另行通知。
- 3.3 最新程序及补充说明文档敬请与公司客服部联系。
- 3.4 说明书中包括多个型号产品的介绍，请用户自行对照操作。
- 3.5 如在使用摄像机时发生任何问题，请及时与供应商或公司客服部联系。
- 3.6 我们已尽量保证说明书中内容的完整与准确，但部分数据仍可能与实际值存在偏差，如有任何疑问或争议，请以公司最终解释为准。
- 3.7 如不按照说明书中的指导进行操作，因此而造成的任何损失由使用方自己承担。

1 产品简介

1.1 产品特性

本系列模拟摄像机采用高度灵敏度的先进电路设计，具有高画质、低失真、低噪声等特性，极适用于监控系统及影像处理系统，其产品特性如下：

- 分辨率 600TVL 以上，图像清晰、细腻。
- 支持自动白平衡，自动电子快门，支持电子彩转黑，自动电子增益功能。
- 图像还原度高，图像逼真，信噪比高。
- 支持红外功能。

1.2 功能描述

自动增益

- 摄像机为了能在不同的景物照度条件下都能输出标准视频信号，必须使放大器的增益能够在较大的范围内进行调节。照度很低时可自动增加摄像机的灵敏度，增强图像信号输出，从而获得清晰明亮的图像。

信噪比 (S/N)

- 信号电压和噪声电压的比值。信噪比越高，干扰噪点的影响就越小，图像就越洁净。

自动白平衡

- 即指摄像机对白色物体的还原，它可以校正室内和室外环境的色温。不管是在室内还是室外环境，人眼看见白色仍是白色，这是因为人眼能适应色温的改变。摄像机并不能同样的适应，所以光线发生改变后拍出来的白色就会变色。白平衡技术可以纠正这个问题。

自动曝光功能

- 根据被摄画面的曝光值，自动地设定快门速度和光圈值。

自动电子快门

- 在外部光线变化的情况下，自动调整电子快门。

红外功能

- 在光线较暗的环境下可输出正常图像。



普通摄像机



红外功能摄像机

2 设备结构

2.1 结构尺寸

DH-CA-DW171EP/ DH-CA-DW171FP 结构尺寸图

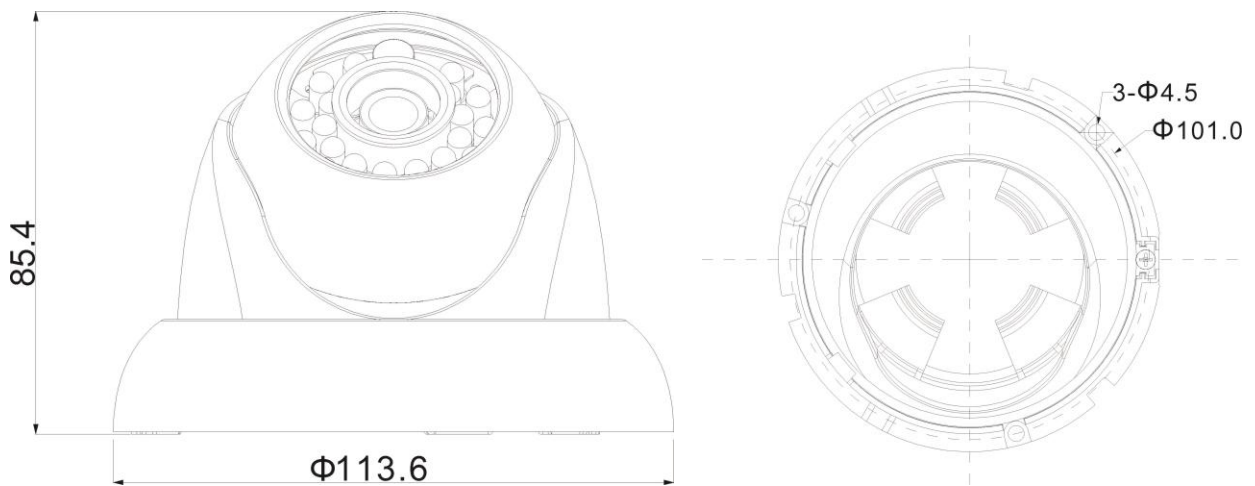


图 2- 1 红外防水小海螺摄像机结构尺寸示意图（单位：mm）

DH-CA-DW171CP 结构尺寸图

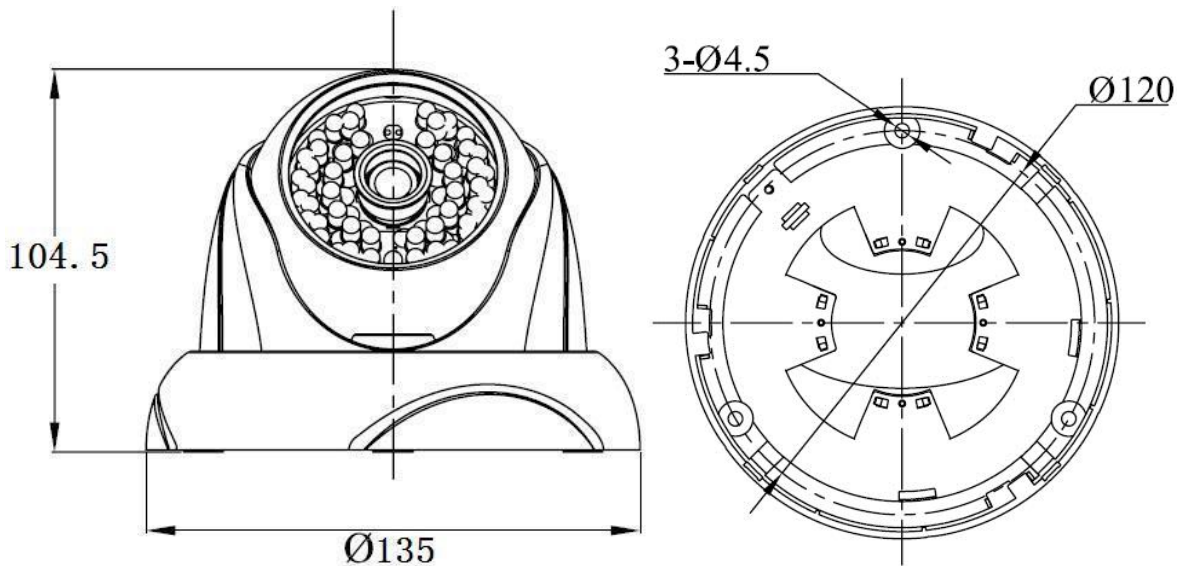


图 2- 2 红外防水海螺摄像机结构尺寸示意图（单位：mm）

2.2 结构部件

DH-CA-DW171CP/DH-CA-DW171EP/DH-CA-DW171FP 结构部件图

图 2- 3 红外防水海螺半球摄像机结构部件示意图

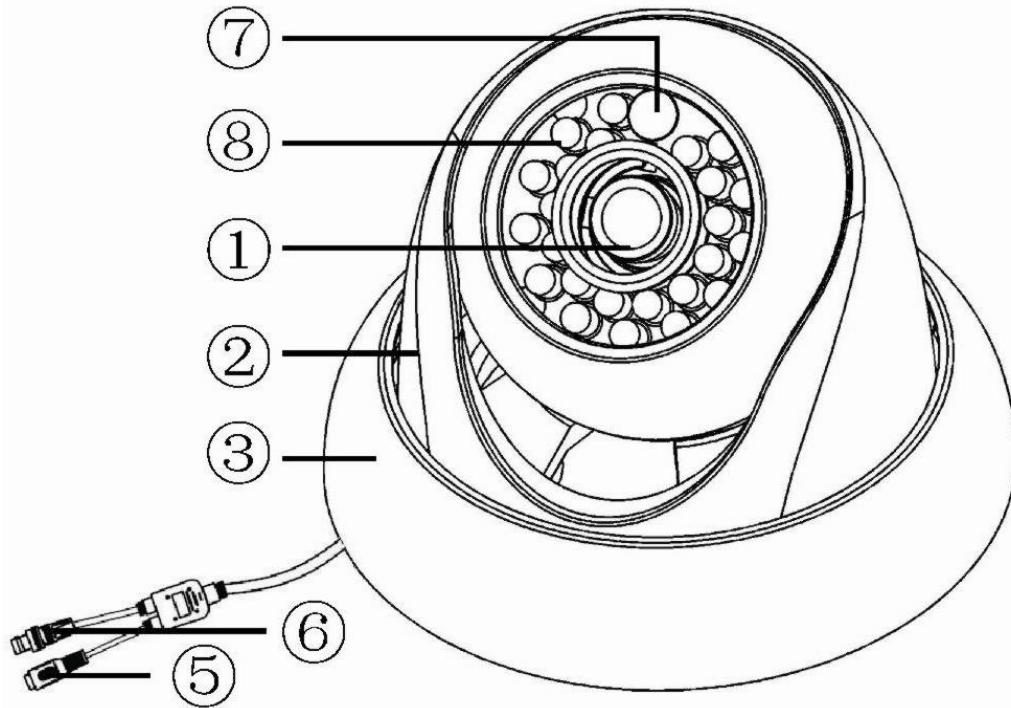


表 2- 1 半球型摄像机结构部件功能表

序号	名称	功能
1	设备镜头	/
2	半球罩	/
3	小海螺装饰圈	/
4	半球基座	注：海螺型半球摄像机的半球基座在设备的最底处，翻转设备即可见。
5	电源输入接口	连接 DC+12V 电源，输入电源。
6	视频输出接口	BNC 接口，输出模拟视频信号，连接数字硬盘录像机、网络视频服务器等设备。
7	光敏元件	通过感应外部可见光的强弱，控制红外灯的开关。
8	红外灯	向周围场景发出红外线补偿，增强夜视效果。

3 安装简介

3.1 红外海螺半球摄像机安装

红外海螺半球摄像机以吸顶式安装为主，安装位置包括天花板及墙面。

▲注意：安装的天花板或墙面应具备一定的厚度并且至少能承受 3 倍于摄像机的重量。

步骤一、取出设备附件中的安装定位图，将其粘贴在天花板或者墙壁等的安装面上，标示安装区域，然后在安装面上打三个孔，取出附件包中的膨胀螺栓并将三颗膨胀螺栓塞入安装孔中锁紧。

步骤二、逆时针旋转并取下小海螺装饰圈。如果用户在安装线缆时采用从安装面顶部出线的方式，还需要按照安装定位图在安装面上打一个“线缆出口开孔”。如果客户在安装设备时线缆安装采用从线缆通道侧口走线的方式，则将线缆从基座上的线缆通道侧口引出。调整好设备安装底座的位置，将线缆引入到安装面上的出线孔中，再将设备安装底座上的 3 个螺丝固定孔对准安装面上的 3 个塑料膨胀螺栓固定孔，然后将 3 颗自攻螺丝拧紧到 3 个塑料膨胀螺栓中，并锁紧，将半球固定在安装面上。如图 3-1 所示。

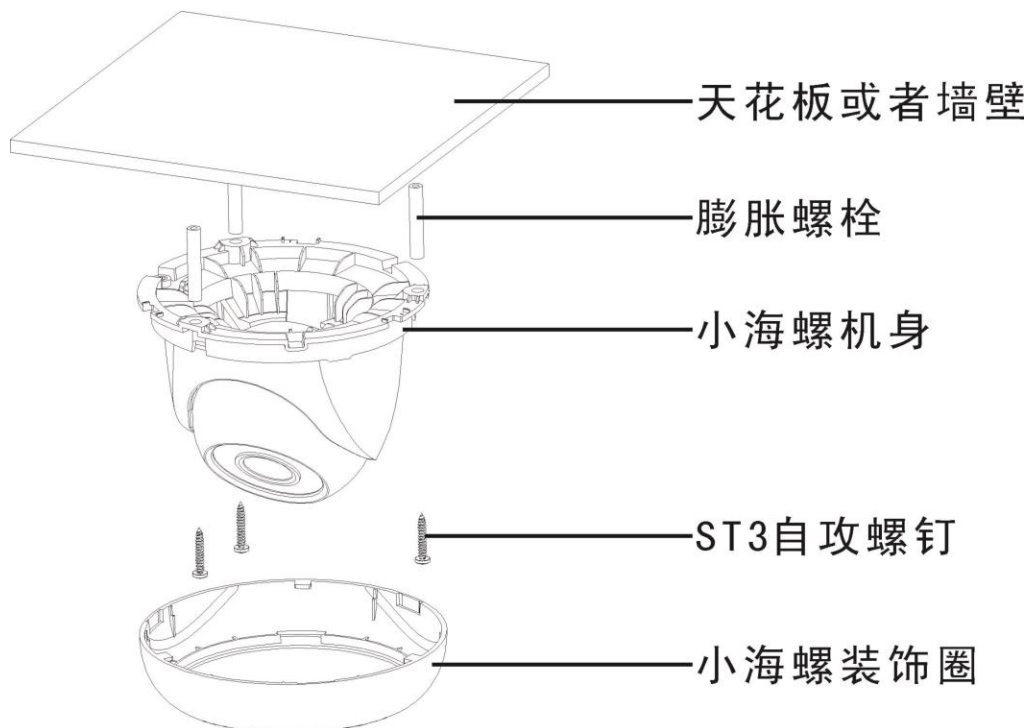


图 3-1 摄像机安装示意图 (1)

步骤三、调节镜头，使其对准监控点并且呈现清晰的画面。如图 3-2 所示，使用十字螺丝刀拧松调节螺钉，然后手动将摄像机球形部分旋转至所需位置，调整后拧紧调节螺钉。

▲注意：调节螺钉无需完全拆下，拧松即可调节，调节后拧紧。

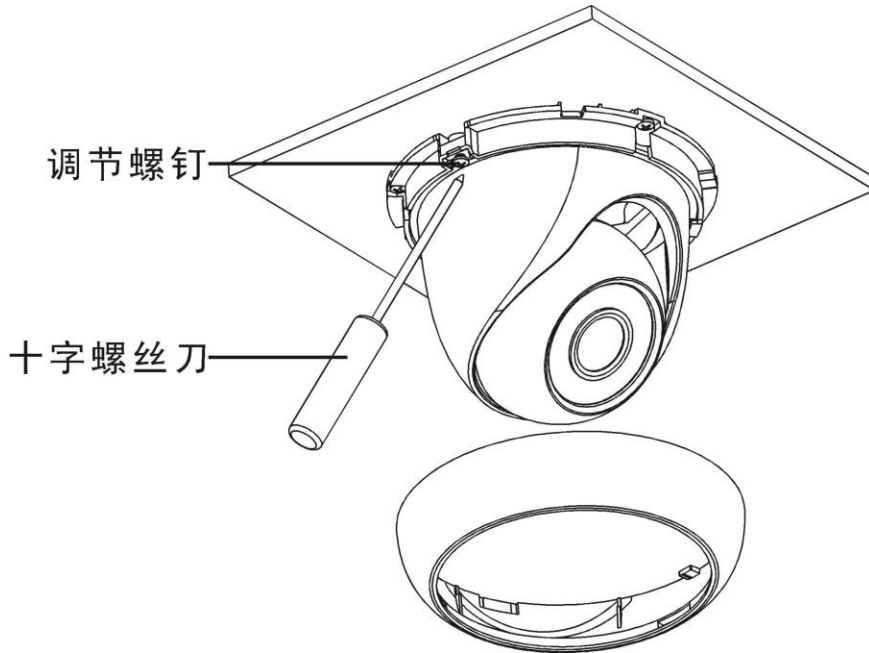


图 3- 2 摄像机安装示意图（2）

步骤四、将海螺半球的装饰圈内部凸出部分与机身缺口对应，沿垂直安装面方向，向安装面推进并顺时针旋转小海螺装饰圈。固定好小海螺装饰圈后即完成安装。如果客户在安装设备时线缆安装采用从线缆通道侧口走线的方式，需要用适当的工具打通小海螺装饰圈上的 U 型线缆通道侧口，以形成过线通道，然后将线缆从基座上的线缆通道侧口引出。然后重复上述安装小海螺装饰圈过程即完成安装。

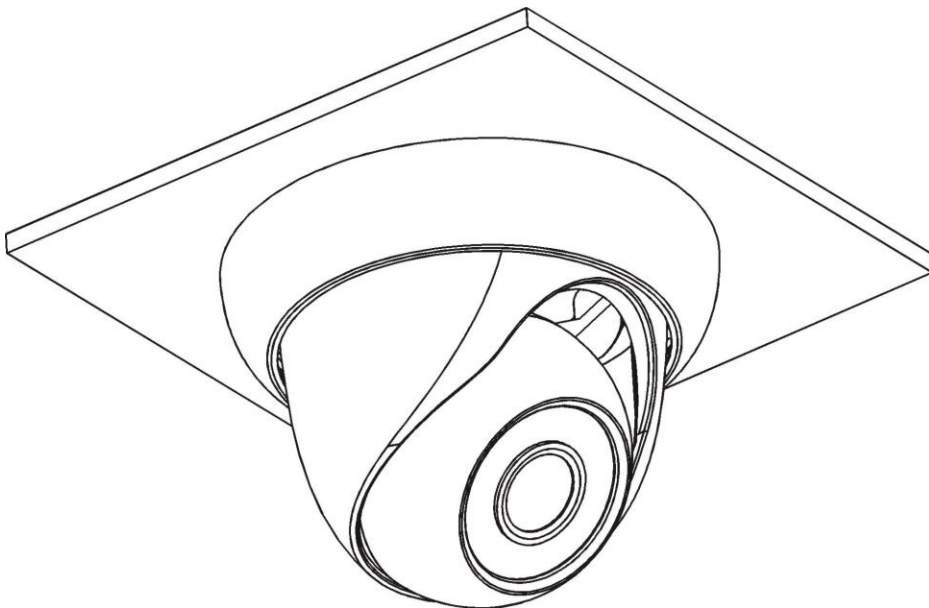


图 3- 3 摄像机安装示意图（3）

4 技术参数

表 4- 1 600 线红外防水海螺半球摄像机参数表

规格 参数	600 线红外防水海螺半球摄像机		
	DH-CA-DW171EP	DH-CA-DW171CP	DH-CA-DW171FP
图像传感器	1/3" HDIS		
视频制式	PAL		
有效像素	PAL: 720(H)×480(V)		
分辨率	600TVL		
最小照度	彩色: 0.1Lux/F1.2 (0Lux 红外灯启动)		
电子快门	1/50s~1/100,000s		
镜头类型	标配 3.6mm 镜头 (2.8mm, 6mm, 8mm 镜头可选)	标配 3.6mm 镜头 (2.8mm, 6mm, 8mm, 12mm 镜头可 选)	标配 3.6mm 镜头 (2.8mm, 6mm, 8mm 镜头可选)
日/夜转换	自动彩转黑		
同步方式	内同步		
视频输出	1Vp-p Composite Output (75 欧姆/BNC)		
信噪比	大于 60 dB (AGC OFF)		
白平衡	自动		
增益控制	自动		
背光补偿	自动		
防护等级	IP66	IP66	/
红外线照射距离	IR1:10~20 米	IR3:30~50 米	IR1:10~20 米
工作温度	-40℃~+60℃		
电源	DC12V±10%		
功耗	3W Max	3.5W Max	3W Max
尺寸 (mm)	φ 113.6×85.4	φ 135×104.5	φ 113.6×85.4
重量	300g	600g	300g

5 产品保修卡

产品名称: _____

购买日期: _____

产品序号: _____

用户名称: _____

通讯地址: _____

联系人: _____

电话: _____

邮编: _____

经销商: _____

传真: _____

电话: _____

联系人: _____

感谢您购买本产品，此卡为您的免费保修凭证

**终身质保
免费保修期:**

保修说明:

保修卡适用您购买的本公司序列产品。

- 1、凡保修期内，由于本产品自身引起的故障，请与本公司售后服务联系。
- 2、购机后请及时邮寄，传真已填好的保修卡，您可享受免费的维修和更换，否则恕不办理。
- 3、保修时我们将使用您的保修卡信息，请认真填写。
- 4、以下情况，属于有偿保修范围。
 - 人为原因造成的设备故障
 - 因使用环境不符合本产品要求造成的故障
 - 因不可抗力造成的产品损坏
 - 无保修卡
 - 已过保修期

6 附录、有毒有害物质或元素含量参照表

表 6-1 红外功能摄像机（600 线红外防水海螺半球摄像机）适用

部件名称	有毒有害物质或元素					
	铅 (Pb)	汞 (Hg)	镉 (Cd)	六价铬 (Cr VI)	多溴联 (PBB)	多溴二苯醚 (PBDE)
电路板组件	○	○	X	○	○	○
结构材	○	○	○	○	○	○
线材	○	○	○	○	○	○
包装组件	○	○	○	○	○	○
附件	○	○	○	○	○	○

说明：

- 1、○表示该有毒有害物质或元素在该部件所有均质材料中的含量均在 SJ/T 11363-2006 标准规定的限量要求以下；
- 2、×表示该有毒有害物质或元素至少在该部件的某一均质材料中的含量超出 SJ/T11363-2006 标准规定的限量要求。在环保使用期限内用户正常使用本产品，这些物质或元素不会发生外泄或突变，不会对用户的人身、财产造成损害。对于此类物质或元素用户不得自行处理，请根据政府法令交给政府指定的相关部门回收处理。



浙江大华技术股份有限公司

地址：浙江省杭州市滨江区滨安路 1187 号

邮政编码：310053

商务热线：0571—28933188

客服热线：400—672—8166

公司网址：www.dahuatech.com