

750 线 HDIS 同步对焦红外防水枪式摄像机

使用说明书

V1.0.1

浙江大华科技有限公司

重要安全须知

使用产品前，请认真阅读并严格遵守以下要求，以免您的产品和财产受到损失。



注意

电源要求

- 请严格遵守当地各项电气安全标准。
- 请使用满足 SELV(安全超低电压)要求的电源，电源供应符合 IEC60950-1 标准，即 Limited Power Source (受限制电源) 的额定电压为 DC 12V 或 AC 24V，具体供电电源的要求详见产品概述。
- 请在安装配线时装入易于使用的断电设备。
- 请在设备运行前检查供电电源是否正确。
- 请保护电源软线免受踩踏或紧压，特别是插头、电源插座和从装置引出的接点处。

使用环境要求

- 请勿将设备对准强光（如灯光照明、阳光等）聚焦。
- 请在允许的湿度和温度范围内运输、使用和存储设备。
- 请勿将任何液体流入设备。
- 请勿阻挡设备附近的通风。
- 请勿重压、剧烈振动或浸泡设备。
- 请在运送设备时以出厂时的包装或同等品质的材质进行包装。
- 建议配合防雷器使用本设备，提升防雷效果。
- 建议将设备上的接地孔接地，提高设备可靠性。

操作与保养要求

- 请勿私自拆卸本设备。
- 请勿直接碰触到感光器件 CCD 或 CMOS，可用吹风机除去镜头表面的灰尘或污垢。
- 请使用柔软的干布或用干净的软布蘸取少量中性清洁剂清洁设备机身。
- 请勿使用具有挥发性或研磨性的清洗溶液，避免损坏设备表面。
- 请勿直接碰触及擦拭半球球罩表面，使用专业光学清洗方法清洗球罩。



警告

- 请使用生产厂商规定的配件或附件，并由专业服务人员进行安装和维修。
- 请在使用激光束设备时，避免使其表面受到激光束的辐射。
- 请勿同时对设备提供两种及以上供电方式，否则可能导致设备损坏。

特别声明

- 产品请以实物为准，说明书仅供参考。

- 产品实时更新，如有升级不再另行通知。
- 最新程序及补充说明文档敬请与公司客服部联系。
- 如果不按照说明中的指导操作，因此造成的损失由使用方承担。
- 产品说明中有疑问或争议的，以公司最终解释为准。

1 产品简介

1.1 产品特性

本系列模拟摄像机采用高度灵敏度先进电路设计，具有高画质、低失真、低噪声等特性，极适用于监控系统及影像处理系统，其产品特性如下：

- 分辨率 750TVL 以上，图像清晰、细腻。
- 支持 ICR 红外滤光片自动切换、自动彩转黑等功能，实现昼夜监控。
- 图像色彩还原度高，图像逼真，信噪比高。
- 标配同步对焦镜头，支持同轴视控技术调节镜头变焦和变倍。
- 支持 OSD 菜单操作。
- 支持智能红外功能，最大红外照射距离 50 米。
- 防护等级达 IP66。

1.2 功能描述

同步对焦

调整截距、并聚焦清晰后，可同时实现变倍和聚焦操作，变焦全过程都保持清晰变倍。用户可使用线缆上的五向按键进行相关的设置（具体操作方式请参见“3.2 镜头调节”）。

同轴视控技术

利用同轴线缆传输从控制中心流向前端摄像机的控制信号，从而实现对镜头、云台等的控制。

红外滤光片切换（ICR）

应用于感红外摄像机，白天滤掉红外光，晚上自动切换成普通滤光片，保证日夜监控都能输出高灵敏、清晰的图像。

智能红外

一种硬件和软件相结合的控制方法，通过图像传感器感光控制红外灯补光调整，实现红外灯光线补光根据环境光线自我调节。

3D 降噪

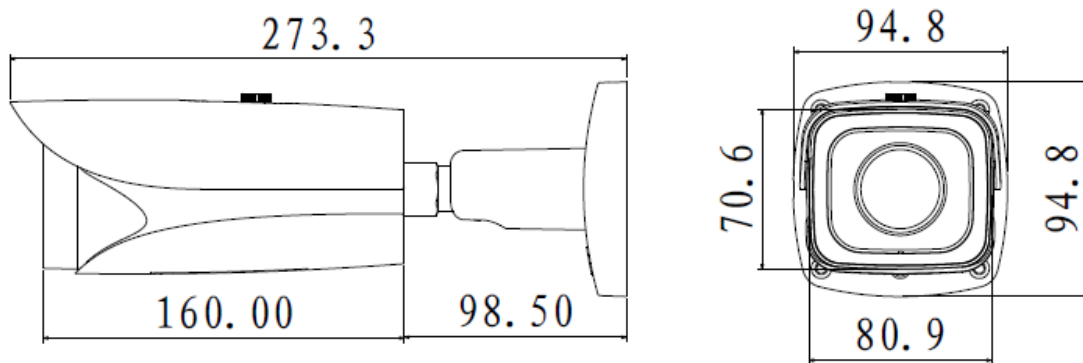
相比较普通的 2D 数字降噪，3D 数字降噪除了对视频分离信号的亮度和饱和度信号分别进行降噪处理，还对 CCD 生成的原始数据进行了降噪处理，大幅度提高了降噪能力，使画面更加清晰、明亮。

2 设备结构

2.1 结构尺寸

DH-CA-FW196IP-IR3-2709S

图 2-1 结构尺寸图 (mm)



2.2 结构部件

图 2-2 结构部件图 1

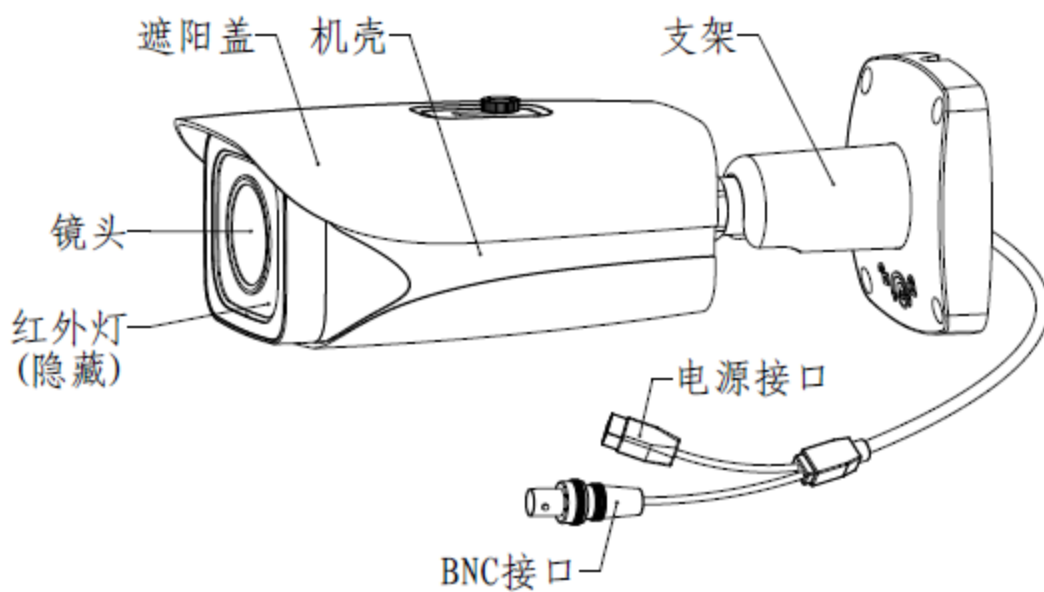
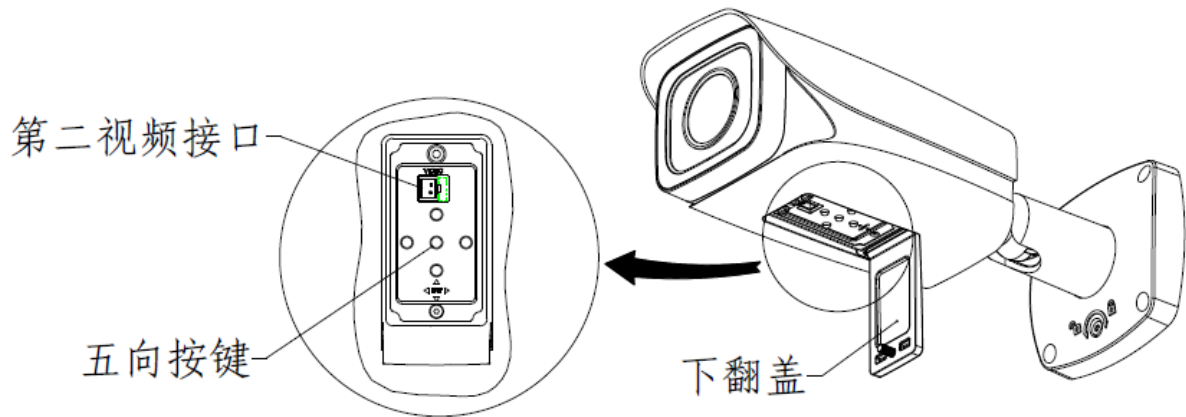


图 2-3 结构部件图 2



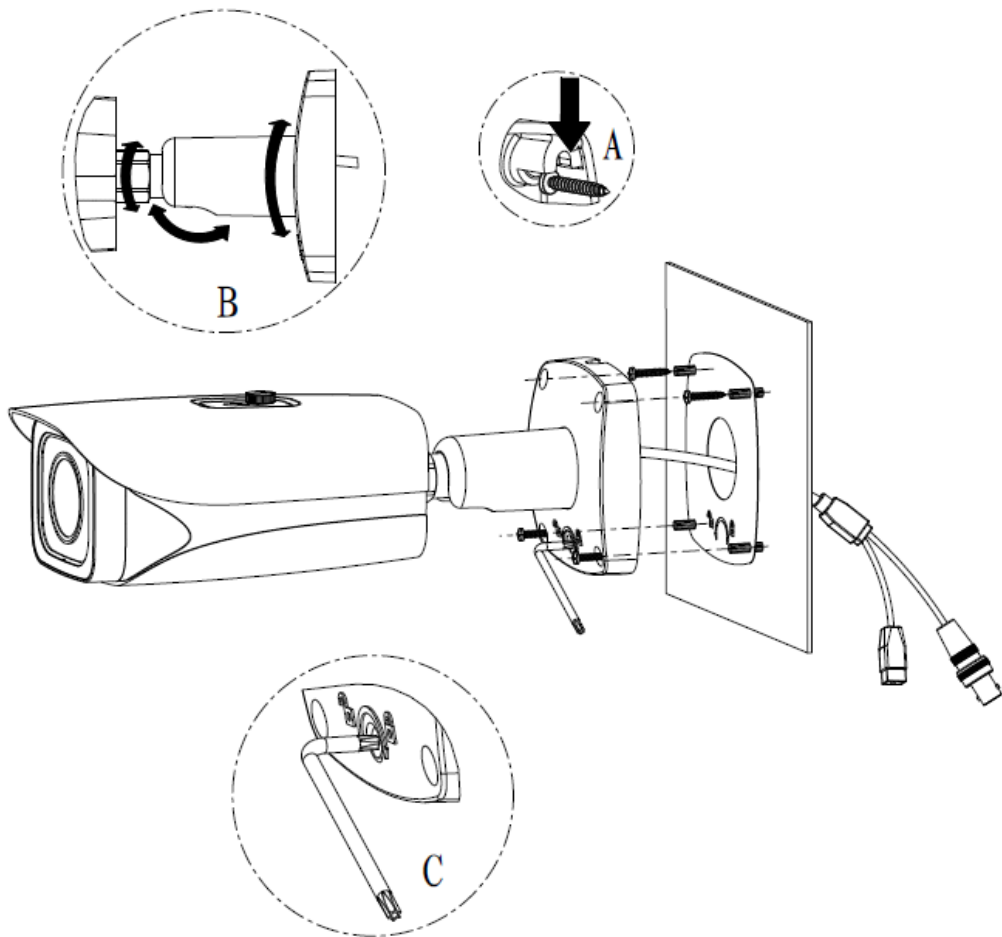
3 安装简介

3.1 摄像机安装

 说明

支架安装面需要至少能够承受 3 倍于支架和摄像机的总重量。

图 3-1 安装示意图



步骤1 选择安装方式，根据具体安装方式安装摄像机支架。

 说明

安装支架前请先整理线缆穿过安装面上的出线孔或者通过支架上的出线孔引出。

- 如果是水泥面，先需要安装膨胀螺钉（需先在墙面上粘贴安装孔位图以使膨胀螺钉的安装孔位和支架保持一致），然后安装支架，如图 3-1 所示。
- 如果是木质面，可以将第一步省略，使用自攻螺钉直接安装支架。

步骤2 在左上和右上两颗膨胀螺钉中打入自攻螺钉，将设备安装支架挂装在自攻螺钉上，如图 3-1（A）所示。

 说明

螺钉锁入深度需预留 8mm~10mm，方便支架挂装。

步骤3 按图 3-1 所示方式打入剩余两颗自攻螺钉，同时将步骤 2 中的两颗螺钉紧固，将摄像机固定于安装面。

步骤4 利用附件配备的 L 型扳手拧松调节螺丝，调整好摄像机到需要监控的具体方位，然后用 L 型扳手拧紧调节螺丝，固定摄像机，如图 3-1（B 和 C）所示。

步骤5 将设备线缆的视频输出接口连接上后端编码设备，如：数字硬盘录像机，网络视频服务器等，将设备线缆的电源接口连接上电源。

自此完成设备的安装及线缆连接，可通过后端编码设备查看设备监视图像。

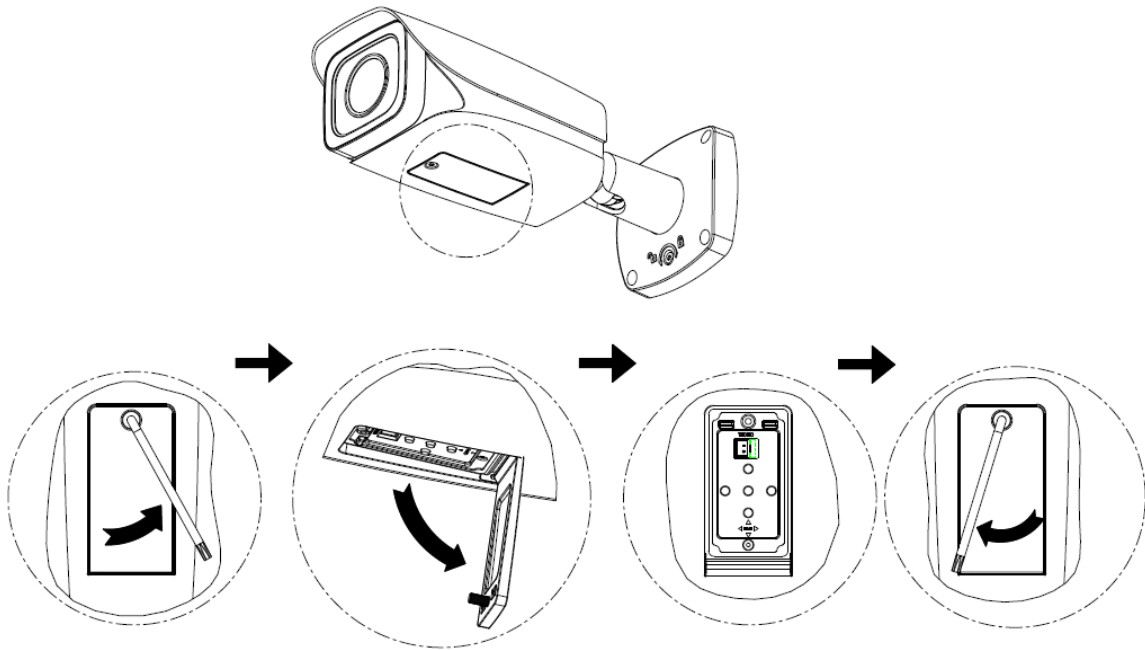
3.2 镜头调节

镜头的变焦和变倍功能通过五向按键中的左右键实现，也可通过外购公司推荐的同轴视控控制器连接在同轴线和摄像机组合线缆之间实现。

 说明

在 OSD 菜单操作中左右按键无法实现变焦和变倍功能，此时需退出 OSD 菜单后再操作。

图 3-2 镜头调节示意图



- 步骤1 利用附件配备的 L 型扳手拧开下翻盖的螺钉，打开下翻盖，用户可看到第二视频接口和五向按键。
- 步骤2 通过五向按键中的左右键调节镜头的倍率和焦距。
- 步骤3 调节完成后，合上下翻盖，用 L 型扳手拧紧螺钉。

4 菜单说明

4.1 菜单列表

按住菜单中间键约 2 秒，OSD 菜单会在监视器屏幕上显示。

按上下键移动光标可选择左侧一级菜单中各参数项，按左右键可设置选定参数项右侧对应的参数值。如参数值中有“↵”，按中间确认键可进入其二级菜单，重复前面操作可设置具体参数值。选择“返回”即可回到前一级菜单。

表 4-1 750 线 HDIS 同步对焦枪式摄像机菜单列表

一级菜单		二级菜单		三级菜单	
曝光	↵	曝光模式	全局曝光		
			中心测光		
			中心权重测光		
			背光补偿		
			前光补偿		
			特色曝光		
			返回		
白平衡	AWB-GW				
	AWB-CCT				
	AWB-PRO				
	AWB-TEMPORAL				
	AWB-AI				
	AWB-SZ				
日夜切换	自动				
	黑白				
	彩色				
功能设置	↵	3D 去噪	关、开		
		返回			
高级功能	↵	镜像	关/水平/垂直		
			/水平+垂直		
		语言	中文、英文		
		RS485	↵	地址	1~254
				波特率	2400~115200
	协议		PELCO/PELCO/ D		

一级菜单		二级菜单		三级菜单	
					H-SD
				返回	
		软件版本	XXXXXXXX		
		返回			
图像调节	↙	锐化	↙	细节锐化	自动/手动
				参数	0~15 (仅细节锐化为手动时可调)
				边界锐化	自动/手动
				参数	0~15 (仅边界锐化为手动时可调)
				返回	
		对比度	0~255		
		饱和度	0~15		
		参考亮度	70-250, +10		
		返回			
退出	保存				
	取消				
	默认				

4.2 菜单备注说明

表 4-2 菜单说明

菜单名称	说明
3D 去噪	用于降低图像噪声，值越大噪声越小，该值设置的较大时，图像细节容易丢失。
对比度	用于调节图像对比度。当图像整体亮度适当但图像对比度不够时，可以调整此值。值越大图像明亮反差越大，反之越小。若值设的过大时，图像暗的地方太暗，亮的地方容易过曝。设的太小时，图像会发蒙。
饱和度	用于调整颜色深浅。值越大彩色将更浓，反之相反。该阈值不会影响图像的整体亮度。该值设的过大时，图像色彩太浓，如果白平衡不准时，易造成图像灰色部分偏色。设的太小时，图像色彩不够鲜艳。
锐化	用于调节图像边缘的锐利程度。值越大边缘越明显，反之相反。该值设的较大时，图像容易产生噪声。

5 技术参数

表 5-1 750 线 HDIS 同步对焦红外防水枪式摄像机参数表

规格		750 线 HDIS 同步对焦红外防水枪式摄像机
参数		DH-CA-FW196IP-IR3-2709S
传感器类型		1/3" 1.3 Mega Pixel HDIS
信号系统		PAL
传感器有效像素		1280(H)×960(V)
水平解析度		750TVL
最低照度		0.01Lux@ (F1.2,AGC ON) , 0 Lux with IR
快门		4/25~1/45,000s
镜头类型		2.7mm~9mm @ F1.4 同步对焦镜头
镜头接口		Φ14
日夜转换模式		ICR 红外滤片自动切换
同步方式		内同步
视频输出		1Vp-p Composite Output (75 欧姆/BNC)
降噪		支持 2D/3D 降噪
信噪比		大于 65dB (AGC OFF)
OSD 菜单		支持
菜单 控制	曝光模式	全局曝光/中心测光/中心权重测光/背光补偿/前光补偿/特色曝光
	白平衡	AWB-GW/ AWB-CCT /AWB-PRO/AWB-TEMPORAL/AWB-AI/ AWB-SZ
	日夜切换	自动/黑白/彩色
	功能设置	3D 去噪
	高级功能	镜像/语言/RS485/软件版本
	图像调节	锐化/对比度/饱和度/参考亮度
	退出	保存/取消/默认
防护等级		IP66
红外灯控制方案		先进的无光敏控制方案
最大红外距离		50 米
工作温度和湿度		-40℃~+60℃, 湿度小于 95% (无凝结)
供电		DC 12V±10%
功耗		7.2W MAX (输入: 12V 0.6A)
尺寸 (mm)		273.3 × 94.8 × 94.8

规格 参数	750 线 HDIS 同步对焦红外防水枪式摄像机
	DH-CA-FW196IP-IR3-2709S
调整角度	水平：0° ~360° ； 垂直：0° ~90° ； 旋转：0° ~360°
重量	1200g
安装方式	壁装

6 附录、有毒有害物质或元素含量参照表

部件名称	有毒有害物质或元素					
	铅 (Pb)	汞 (Hg)	镉 (Cd)	六价铬 (Cr VI)	多溴联 (PBB)	多溴二苯醚 (PBDE)
电路板组件	○	○	○	○	○	○
结构材	○	○	○	○	○	○
线材	○	○	○	○	○	○
包装组件	○	○	○	○	○	○
附件	○	○	○	○	○	○

 说明

- ：表示该有毒有害物质或元素在该部件所有均质材料中的含量均在 SJ/T11363-2006 标准规定的限量要求以下。
- ×：表示该有毒有害物质或元素至少在该部件的某一均质材料中的含量超出 SJ/T11363-2006 标准规定的限量要求。在环保使用期限内用户正常使用本产品，这些物质或元素不会发生外泄或突变，不会对用户的人身、财产造成损害。对于此类物质或元素用户不得自行处理，请根据政府法令交给政府指定的相关部门回收处理。

7 产品保修卡

产品名称: _____

购买日期: _____

产品序号: _____

用户名称: _____

通讯地址: _____

联系人: _____

电话: _____

邮编: _____

经销商: _____

传真: _____

电话: _____

联系人: _____

感谢您购买本产品，此卡为您的免费保修凭证

终身质保

免费保修期:

保修说明:

保修卡适用您购买的本公司序列产品。

- 1、凡保修期内，由于本产品自身引起的故障，请与本公司售后服务联系。
- 2、购机后请及时邮寄，传真已填好的保修卡，您可享受免费的维修和更换，否则恕不办理。
- 3、保修时我们将使用您的保修卡信息，请认真填写。
- 4、以下情况，属于有偿保修范围。
 - 人为原因造成的设备故障
 - 因使用环境不符合本产品要求造成的故障
 - 因不可抗力造成的产品损坏
 - 无保修卡
 - 已过保修期



浙江大华技术有限公司

地址：浙江省杭州市滨江区滨安路 1199 号
邮政编码：310053
商务热线：0571-28933188
客服热线：400-672-8166
公司网址：www.dahuatech.com