

# **750 线 HDIS 海螺型红外半球摄像机 使用说明书**

V1.0.1

浙江大华科技有限公司

# 重要安全须知

使用产品前，请认真阅读并严格遵守以下要求，以免您的产品和财产受到损失。



**注意**

## 电源要求

- 请严格遵守当地各项电气安全标准。
- 请使用满足 SELV(安全超低电压)要求的电源，电源供应符合 IEC60950-1 标准，即 Limited Power Source (受限制电源) 的额定电压为 DC 12V 或 AC 24V，具体供电电源的要求详见产品概述。
- 请在安装配线时装入易于使用的断电设备。
- 请在设备运行前检查供电电源是否正确。
- 请保护电源软线免受踩踏或紧压，特别是插头、电源插座和从装置引出的接点处。

## 使用环境要求

- 请勿将设备对准强光（如灯光照明、阳光等）聚焦。
- 请在允许的湿度和温度范围内运输、使用和存储设备。
- 请勿将任何液体流入设备。
- 请勿阻挡设备附近的通风。
- 请勿重压、剧烈振动或浸泡设备。
- 请在运送设备时以出厂时的包装或同等品质的材质进行包装。
- 建议配合防雷器使用本设备，提升防雷效果。
- 建议将设备上的接地孔接地，提高设备可靠性。

## 操作与保养要求

- 请勿私自拆卸本设备。
- 请勿直接碰触到感光器件 CCD 或 CMOS，可用吹风机除去镜头表面的灰尘或污垢。
- 请使用柔软的干布或用干净的软布蘸取少量中性清洁剂清洁设备机身。
- 请勿使用具有挥发性或研磨性的清洗溶液，避免损坏设备表面。
- 请勿直接碰触及擦拭半球球罩表面，使用专业光学清洗方法清洗球罩。



**警告**

- 请使用生产厂商规定的配件或附件，并由专业服务人员进行安装和维修。
- 请在使用激光束设备时，避免使其表面受到激光束的辐射。
- 请勿同时对设备提供两种及以上供电方式，否则可能导致设备损坏。

## 特别声明

- 产品请以实物为准，说明书仅供参考。
- 产品实时更新，如有升级不再另行通知。
- 最新程序及补充说明文档敬请与公司客服部联系。
- 如果不按照说明中的指导操作，因此造成的损失由使用方承担。
- 产品说明中有疑问或争议的，以公司最终解释为准。

## 适用型号

本手册适用于以下型号产品：DH-CA-DW196MP。

# 1 产品简介

本系列模拟摄像机采用高度灵敏度先进电路设计，具有高画质、低失真、低噪声等特性，极适用于监控系统及影像处理系统，其产品特性如下：

- 分辨率 750TVL 以上，图像清晰、细腻。
- 支持 ICR 红外滤片自动切换，支持电子彩转黑，实现昼夜监控。
- 支持自动白平衡，自动电子快门，自动电子增益功能。
- 支持 2D、3D 降噪，支持慢快门，低照下可获得清晰、明亮的图像。
- 图像色彩还原度高，图像逼真，信噪比高。
- SMART IR，红外距离可达 30 米。
- 支持 IP66 防护等级。

# 2 设备结构

## DH-CA-DW196MP

图 2-1 结构尺寸示意图 (单位: mm)

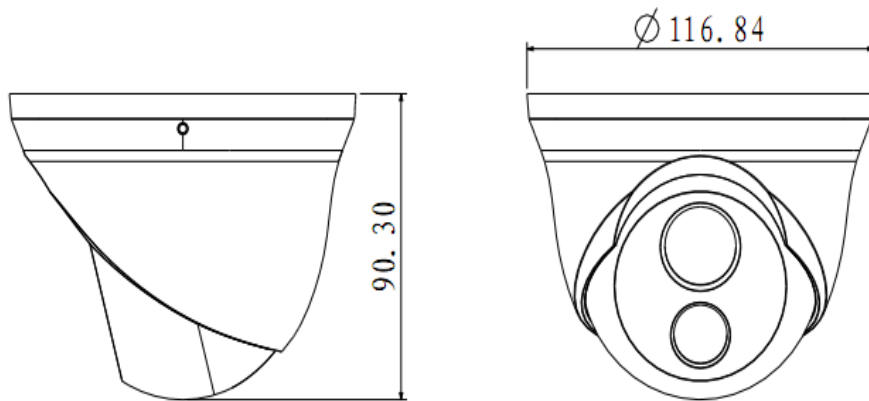


图 2-2 设备外观示意图

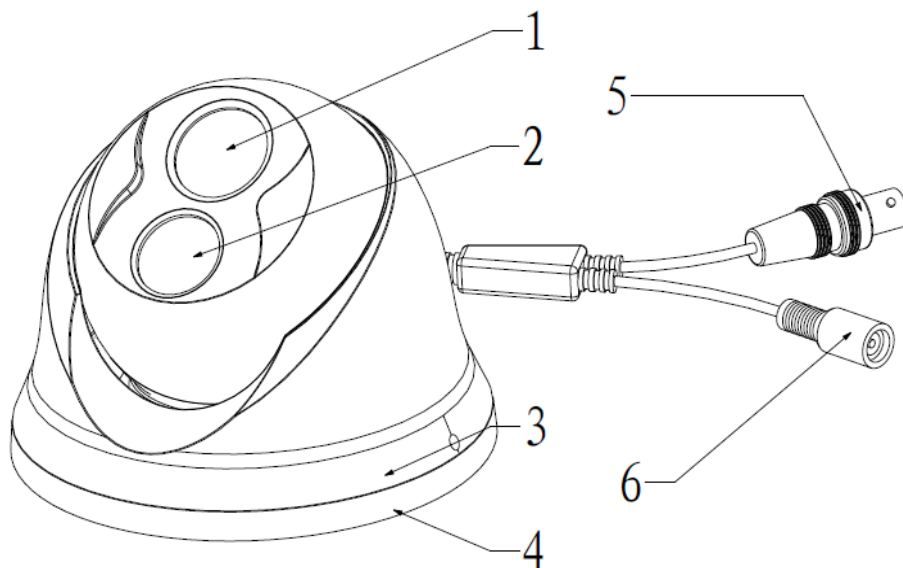



表 2-1 结构部件功能表

序号	名称	功能
1	镜头	接受环境中的光学信号。
2	红外灯	向周围场景发出红外线补偿, 增强夜视效果。

序号	名称	功能
3	半球外罩	/
4	半球基座	 说明 海螺型半球摄像机的半球基座在设备的最底处，翻转设备即可见。
5	视频输出接口	BNC 接口，输出模拟视频信号，连接数字硬盘录像机、网络视频服务器等设备。
6	电源输入接口	连接 DC 12V 电源，输入电源。

# 3 安装简介

海螺型半球摄像机以吸顶式安装为主，安装位置包括天花板及墙面。

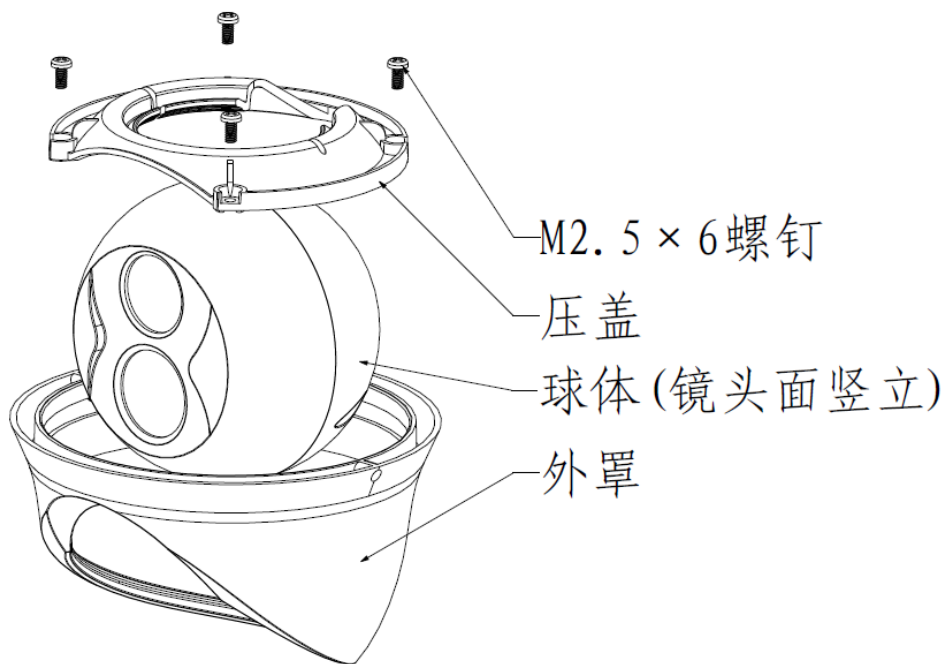


**注意**

- 安装的天花板或墙面应具备一定的厚度并且至少能承受 3 倍于摄像机的重量。
- 对于侧出线的安装方式，在粘贴安装贴纸时必须确定好侧出线的方向与安装贴纸所示一致，且在底座螺丝锁定前必须将线缆穿过底座出线槽再锁紧螺丝。

步骤1 将球体按照如图 3-1 所示方向竖直放入半球外罩，盖上压盖，并拧紧螺钉。

图 3-1 摄像机安装示意图 1



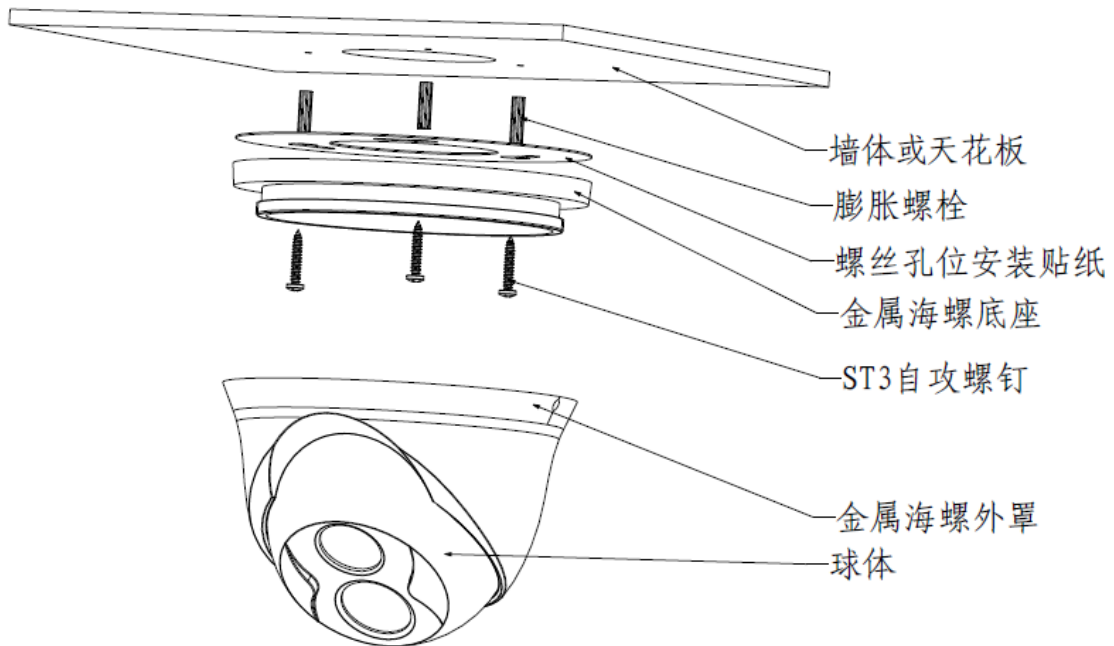
**说明**

球体的镜头面请务必保持竖立方向，否则球机无法装入半球外罩。

步骤2 取出设备附件中的安装定位图，根据出线位置将其粘贴在天花板或者墙壁等安装面上，根据定位图指示在安装面上打三个孔，取出附件包中的膨胀螺栓并将三颗膨胀螺栓敲入安装孔中固定。

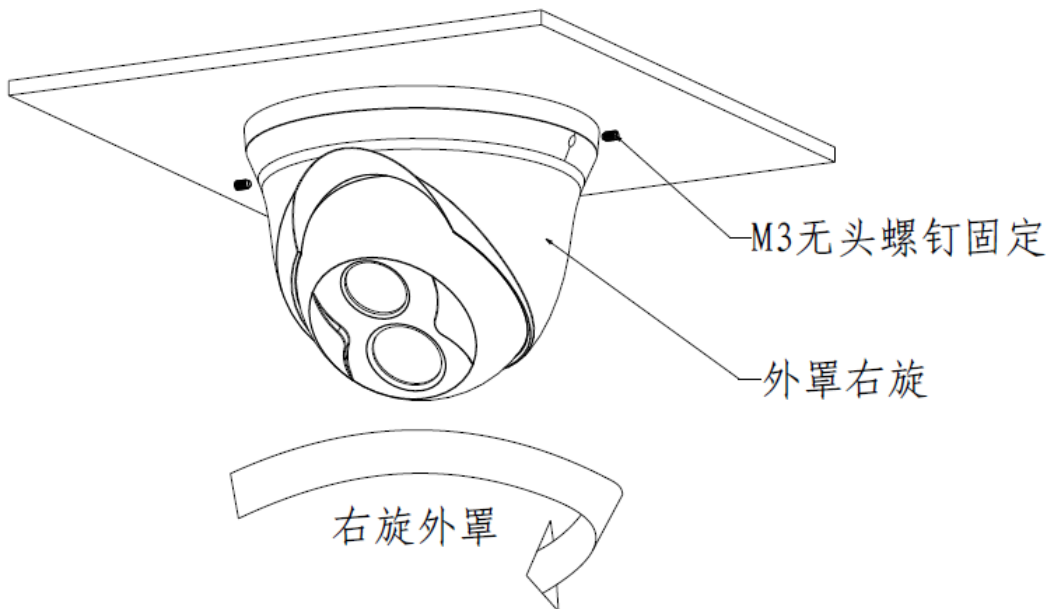
步骤3 根据客户的顶部出线或侧面出线的的需求调整好海螺底座的位置，将线缆从安装面与底座上的侧出线槽引出（如果是顶部出线，请省略此步骤），将海螺底座上的螺丝固定孔对准安装面上的膨胀螺栓固定孔，然后将三颗自攻螺丝拧紧到膨胀螺栓中并锁紧，将底座固定在安装面上，如图 3-2 所示。

图 3-2 摄像机安装示意图 2



步骤4 将外罩连同球体一起向上对准底座，将线缆引入到安装面上的出线孔中（如果是侧面出线，请省略此步骤），将外罩逆时针旋入底座中，然后通过旋转外罩和球体将摄像机调节到合适的监控位置，旋紧两颗无头螺钉，至此，半球摄像机安装步骤已完成。

图 3-3 摄像机安装示意图 3





# 4 附录、有毒有害物质或元素含量参照表

部件名称	有毒有害物质或元素					
	铅 (Pb)	汞 (Hg)	镉 (Cd)	六价铬 (Cr VI)	多溴联苯 (PBB)	多溴二苯醚 (PBDE)
电路板组件	○	○	○	○	○	○
结构材	○	○	○	○	○	○
线材	○	○	○	○	○	○
包装组件	○	○	○	○	○	○
附件	○	○	○	○	○	○

 说明

- ：表示该有毒有害物质或元素在该部件所有均质材料中的含量均在 SJ/T11363-2006 标准规定的限量要求以下。
- ×：表示该有毒有害物质或元素至少在该部件的某一均质材料中的含量超出 SJ/T11363-2006 标准规定的限量要求。在环保使用期限内用户正常使用本产品，这些物质或元素不会发生外泄或突变，不会对用户的人身、财产造成损害。对于此类物质或元素用户不得自行处理，请根据政府法令交给政府指定的相关部门回收处理。

# 5 产品保修卡

产品名称: \_\_\_\_\_

购买日期: \_\_\_\_\_

产品序号: \_\_\_\_\_

用户名称: \_\_\_\_\_

通讯地址: \_\_\_\_\_

联系人: \_\_\_\_\_

电话: \_\_\_\_\_

邮编: \_\_\_\_\_

经销商: \_\_\_\_\_

传真: \_\_\_\_\_

电话: \_\_\_\_\_

联系人: \_\_\_\_\_

感谢您购买本产品，此卡为您的免费保修凭证

终身质保  
免费保修期:

**保修说明:**

保修卡适用您购买的本公司序列产品。

- 1、凡保修期内，由于本产品自身引起的故障，请与本公司售后服务联系。
- 2、购机后请及时邮寄，传真已填好的保修卡，您可享受免费的维修和更换，否则恕不办理。
- 3、保修时我们将使用您的保修卡信息，请认真填写。
- 4、以下情况，属于有偿保修范围。

- 人为原因造成的设备故障
- 因使用环境不符合本产品要求造成的故障
- 因不可抗力造成的产品损坏
- 无保修卡
- 已过保修期



## 浙江大华科技有限公司

地 址：浙江省杭州市滨江区滨安路 1199 号

邮政编码：310053

客服热线：400 6728 166

公司网址：[www.dahuatech.com](http://www.dahuatech.com)

联系我们：[www.dahuatech.com/content.aspx](http://www.dahuatech.com/content.aspx)