



大华车位检测器

使用说明书

V1.0.1

浙江大华科技有限公司

概述

本文档详细描述了车位检测器的设备结构、安装方法、快速配置工具等内容。






本文档提供了车位检测器的安装和配置方法。

适用型号

型号	区别
DH-ITC304-PVRB4A	-
DH-ITC304-PVRB5A	支持 WIFI
DH-ITC304-PVRD4A	支持 SD 卡（内置）

符号约定

在本文中可能出现下列标志，它们所代表的含义如下：

符号	说明
 危险	表示有高度潜在危险，如果不能避免，会导致人员伤亡或严重伤害。
 警告	表示有中度或低度潜在危险，如果不能避免，可能导致人员轻微或中等伤害。
 注意	表示有潜在风险，如果忽视这些文本，可能导致设备损坏、数据丢失、设备性能降低或不可预知的结果。
 窍门	表示能帮助您解决某个问题或节省您的时间。
 说明	表示是正文的附加信息，是对正文的强调和补充。

版权声明

© 2015 浙江大华科技有限公司。版权所有。

在未经浙江大华科技有限公司（下称“大华”）事先书面许可的情况下，任何人不能以任何形式复制、传递、分发或存储本文档中的任何内容。

本文档描述的产品中，可能包含大华及可能存在的第三人享有版权的软件。除非获得相关权利人的许可，否则，任何人不能以任何形式对前述软件进行复制、分发、修改、摘录、反编译、反汇编、解密、反向工程、出租、转让、分许可等侵犯软件版权的行为。

商标声明

 是浙江大华技术股份有限公司的商标或注册商标。在本文档中可能提及的其他商标或公司的名称，由其各自所有者拥有。

更新与修改

为增强本产品的安全性、以及为您提供更好的用户体验，大华可能会通过软件自动更新方式对本产品进行改进，但大华无需提前通知且不承担任何责任。

大华保留随时修改本文档中任何信息的权利，修改的内容将会在本文档的新版本中加入，恕不另行通知。产品部分功能在更新前后可能存在细微差异。

重要安全须知

下面是关于产品的正确使用方法、为预防危险、防止财产受到损失等内容，使用设备前请仔细阅读本说明书并在使用时严格遵守，阅读后请妥善保存说明书。

电源要求



- 请严格遵守当地各项电气安全标准。
- 请在设备运行之前检查供电电源是否正确。
- 请使用满足 SELV(安全超低电压)要求的电源，并按照 IEC60950-1 符合 Limited Power Source (受限制电源) 的额定电压供电，具体供电要求以设备标签为准。
- 请在安装配线时装入易于使用的断电设备，以便必要时进行紧急断电。
- 请保护电源软线免受踩踏或紧压，特别是插头、电源插座和从装置引出的接点处。

使用环境要求

- 请勿将设备对准强光（如灯光照明、阳光等）聚焦。
- 请在允许的湿度和温度范围内运输、使用和存储设备。
- 请勿将任何液体流入设备。
- 请勿阻挡设备附近的通风。
- 请勿重压、剧烈振动或浸泡设备。
- 请在运送设备时以出厂时的包装或同等品质的材质进行包装。
- 建议配合防雷器使用本设备，提升防雷效果。
- 建议将设备上的接地孔接地，提高设备可靠性。

操作与保养要求

- 请勿私自拆卸本设备。
- 请勿直接碰触到感光器件 CCD 或 CMOS，可用吹风机除去镜头表面的灰尘或污垢。
- 请使用柔软的干布或用干净的软布蘸取少量中性清洁剂清洁本设备。
- 请勿直接碰触及擦拭半球球罩表面。
- 建议配合防雷器使用本设备，提高防雷效果。
- 建议设备上的接地孔接地，提高设备的可靠性。



警告

- 请在设备登录后及时修改用户的默认密码，以免被人盗用。
- 请使用生产厂商规定的配件或附件，并由专业服务人员进行安装及维修。
- 请在使用激光束设备时，避免使其表面受到激光束的辐射。
- 请勿同时对设备提供两种及以上供电方式，否则可能导致设备损坏。

特别声明

- 产品请以实物为准，说明书仅供参考。
- 说明书和程序将根据产品实时更新，如有升级不再另行通知。
- 如不按照说明书中的指导进行操作，因此造成的任何损失由使用方自己承担。
- 说明书可能包含技术上不准确的地方、或与产品功能及操作不相符的地方、或印刷错误，以公司最终解释为准。

前言.....	I
法律声明.....	II
重要安全须知.....	iii
1 概述.....	1
1.1 产品简介.....	1
1.2 产品特点.....	1
2 设备结构.....	2
2.1 设备外观.....	2
2.2 设备线缆.....	2
2.3 设备尺寸.....	3
3 安装设备.....	5
3.1 安装车位检测器.....	5
3.2 调整镜头的角度.....	5
3.2.1 注意事项.....	5
3.2.2 调整步骤.....	6
4 快速配置工具.....	7
4.1 工具简介.....	7
4.2 获取方式.....	7
4.3 操作步骤.....	7
5 WEB 客户端.....	11
5.1 简介.....	11
5.2 系统登录.....	11
5.2.1 网络连接.....	11
5.2.2 登录 WEB.....	11
6 技术参数.....	13
7 常见问题.....	14
附录 1 有毒有害物质含量参照表.....	16

1.1 产品简介

车位检测器是一款集成化、智能化程度较高的智能车位检测产品，

- 利用车辆检测与车牌识别技术，实现抓拍车辆图片、识别车牌号码、判别车位空满状态、控制车位状态指示灯。
- 利用后端管理及业务系统、显示屏、查询终端等设备，实现高效停车与寻车，改善用户停车体验，提升停车场运行效率及物业形象。

车位检测器主要应用于室内停车场的车位引导、反向寻车系统以及智能照明控制系统。

1.2 产品特点

集成一体化

集半球设计和车位指示灯于一体，采用吸顶式安装，满足停车场美观的需要。

指示灯显示车位状态

指示灯至少支持 7 种颜色，指示灯亮度可根据需求调整，通过视频检测方式检测车辆、识别车牌，并触发车位指示灯来指示车位空满状态。

多车位检测

1 个车位检测器可同时兼顾 3 个停车位。

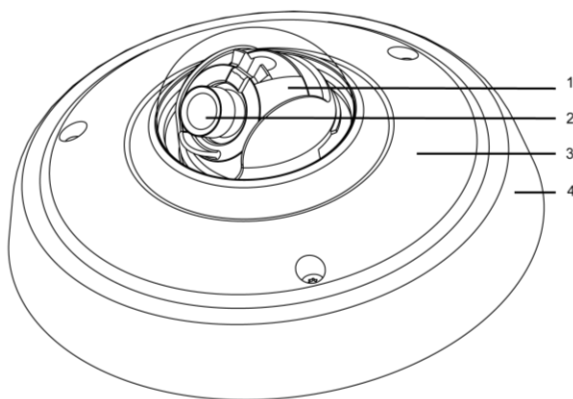
无线传输

仅 DH-ITC304-PVRB5A 可配置 WIFI 模块，支持无线传输。

2 设备结构

2.1 设备外观

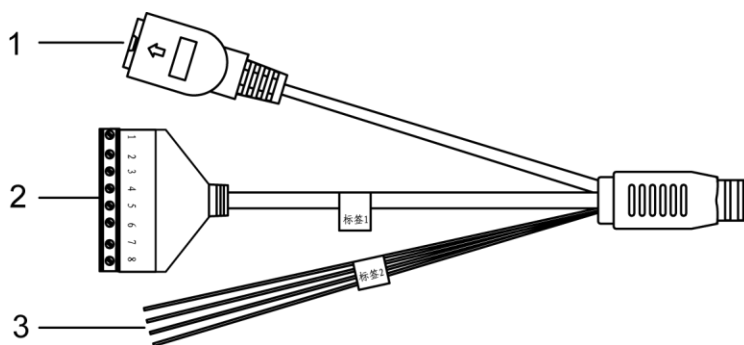
图2-1 设备外观图




序号	部件名称
1	三轴旋转模块
2	设备镜头
3	半球外罩
4	内置指示灯

2.2 设备线缆

图2-2 设备线缆图



序号	线缆说明
1	网口接口，网络数据输入输出。
2	接线端，共 8 个接口。接口 1~8 介绍如下： <ul style="list-style-type: none">● 接口 1：接+12V 电源● 接口 2：接地

序号	线缆说明
	<ul style="list-style-type: none"> ● 接口 3: RS485A_1 ● 接口 4: RS485B_1 ● 接口 5: RS485A_2 ● 接口 6: RS485B_2 ● 接口 7: ALMOUT_NO1 ● 接口 8: ALMOUT_C1 <p style="text-align: center;">  注意 </p> <p>报警输出接口（接口 7、接口 8）只提供开关量信号，最大承受电压 24V、电流 200mA，不建议直接串联设备使用。</p>
3	<p>TRIG-IO: 棕色、紫色和橙色线缆分别代表报警输入 1、2、3。</p> <ul style="list-style-type: none"> ● 棕色 brown: TRIG_IO1 ● 紫色 purple: TRIG_IO2 ● 橙色 orange: TRIG_IO3 ● 灰色 gray: GND

2.3 设备尺寸

结构图中的尺寸单位为 mm。

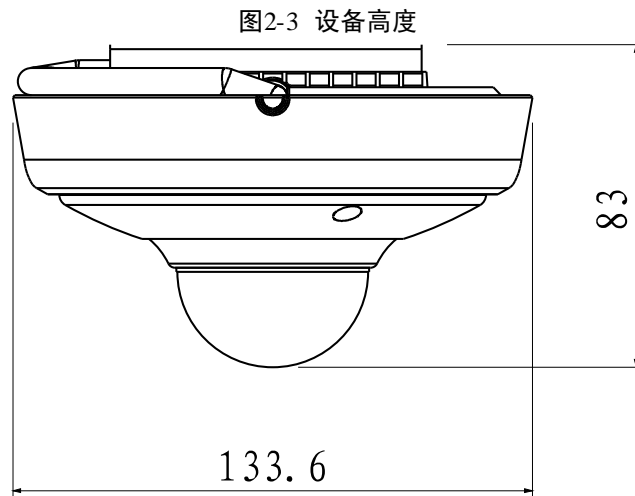
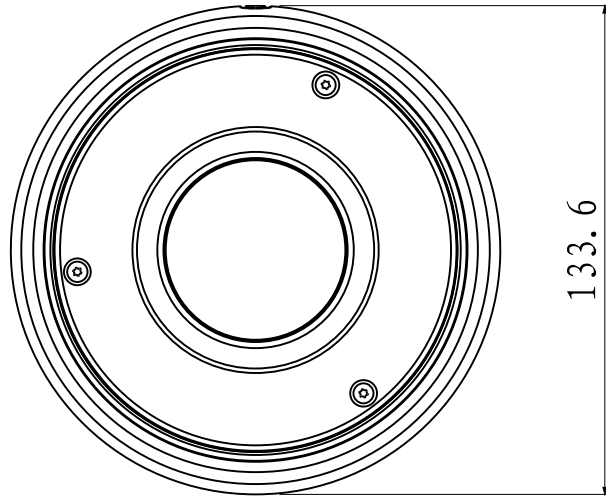
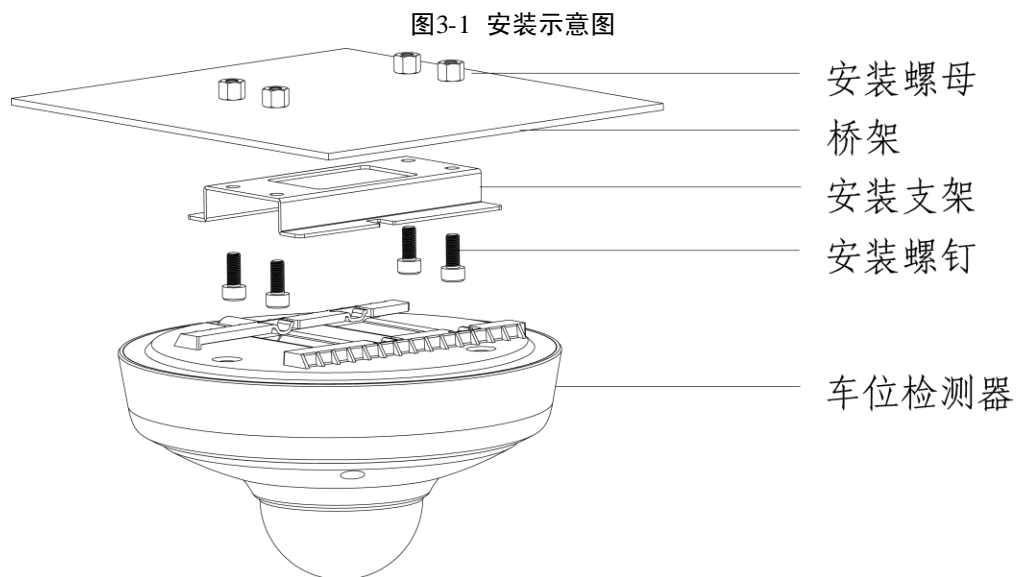


图2-4 半球外罩直径



3.1 安装车位检测器

车位检测器通过支架安装在天花板或桥架等安装面上，安装面至少能承受 3 倍于支架和检测器总重量。



步骤1 取出附件包中的车位检测器、支架和螺母等配件。

步骤2 按照上图位置，将支架固定在桥架上。

1. 根据支架孔位在桥架上打出 4 个孔位。
2. 将 4 个螺母放置在 4 个孔位上方。
3. 将支架对准桥架底部的 4 个孔位。
4. 分别将 4 个螺母对住孔位，旋紧螺母。

步骤3 将车位检测器固定到支架上。

步骤4 调整好设备安装底座的位置，将线缆引入到安装面上的出线孔中。

3.2 调整镜头的角度

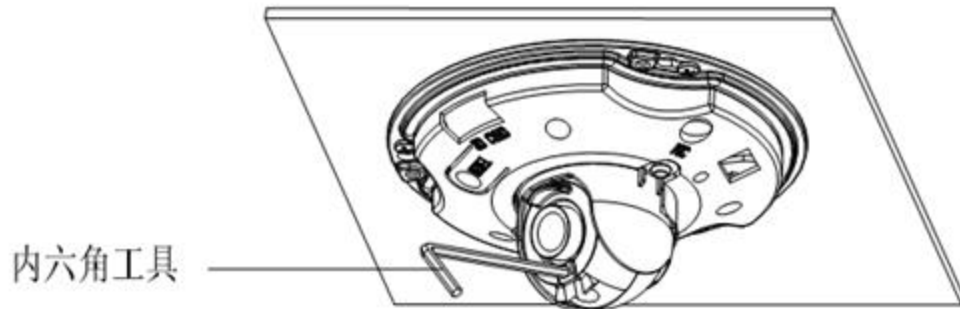
3.2.1 注意事项

- 将设备机身的接地孔（GND）接地线，可以有效提高设备的可靠性。
- 接地孔位于底座背部出线孔旁边，接地螺钉规格为 M3。

3.2.2 调整步骤

- 步骤1 打开半球外罩。
- 步骤2 拧松镜头旋转机构的两颗 M3 固定螺钉。
- 步骤3 使用内六角扳手，将其插入内六角孔内，扳动扳手令镜头旋转，调整镜头监视图像的方向至合适的监视角度。

图3-2 调整镜头方向



- 步骤4 拧紧镜头旋转机构的固定螺钉。
垂直旋转方向 ($0^{\circ} \sim +75^{\circ}$)，图像水平旋转方向 ($-15^{\circ} \sim +15^{\circ}$)，图像旋转方向 ($-15^{\circ} \sim +15^{\circ}$)。
- 步骤5 拿起半球外罩，对准线缆出口位置，盖上外罩。
- 步骤6 将 3 颗内六角固定螺丝用内六角扳手拧紧，完成安装。

4 快速配置工具

4.1 工具简介

快速配置工具可用于搜索设备当前的 IP 地址，修改 IP 地址、PPPOE 和系统信息等相关信息，同时可对设备进行系统升级。

 说明

快速配置工具仅支持搜索与 PC 客户端在同一网段的设备 IP 地址。

如果搜索不到设备 IP，您可以通过快速配置工具指定设备 IP 地址和端口号来登录设备。

4.2 获取方式

请在随设备发货的光盘中获取快速配置工具，默认格式为“General_ConfigTool_版本号.rar”。

将压缩文件复制并解压到 PC 客户端的磁盘上，解压后的文件夹名称为“ConfigTool”。

4.3 操作步骤

步骤1 双击运行名称为“ConfigTools.exe”的可执行文件。

在工具搜索页面的设备列表信息中显示所有运行正常的设备 IP 地址、端口号、子网掩码、默认网关、MAC 地址等信息。

图4-1 搜索页面 1



步骤2 搜索设备 IP 地址并登录 WEB 界面。

- 方式 1：单击右键登录 WEB 界面

右键单击搜索到的设备 IP 地址，单击“打开设备 Web 页”选项，系统弹出对应 IP 地址的设备 WEB 登录页面。

图4-2 搜索页面 2



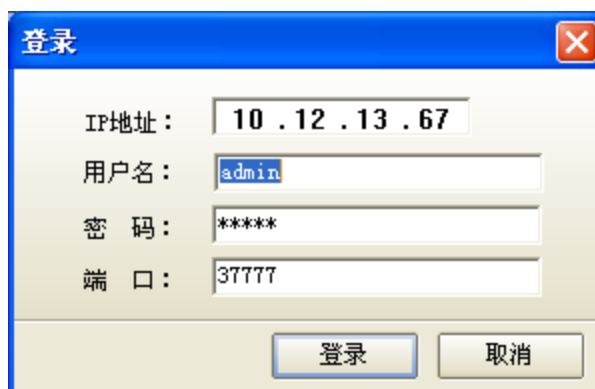
图4-3 WEB 登录界面



- 方式 2: 双击登录 WEB 界面

双击“设备列表信息”中的设备 IP 地址，系统显示快速配置工具的登录提示框，输入登录设备的用户名、密码和端口号。

图4-4 登录提示框



单击“登录”，登录到快速配置工具的主界面。

图4-5 主界面



用户可根据需要修改设备的 IP 地址等信息，参数配置及系统升级的详细操作请参见随机附带光盘中的《快速配置工具使用说明书》。

5.1 简介

设备支持在 PC 端通过 WEB 页面访问、管理设备。

- 通过配置设备的网络、相机、智能业务等属性，可监控并传输高清画面。
- 查询日志、自动升级等功能，方便用户管理和维护设备。

5.2 系统登录

5.2.1 网络连接

当车位检测器安装好后，您需要检测设备是否正常接入网络。设备出厂的默认 IP 地址为 **192.168.1.108**。

步骤1 确认设备正确接入网络。

步骤2 给电脑主机和设备分别设置 IP 地址、子网掩码和网关。

- 如果网络中没有路由设备，请分配同网段的 IP 地址。
- 如果网络中有路由设备，则需设置相应的网关和子网掩码。

步骤3 利用 ping ***.***.***.***（设备 IP 地址）检验网络是否连通。

1. 在 PC 上选择“开始 > 运行”。
2. 在“运行”对话框中输入“cmd”，单击“确定”。
3. 在“cmd.exe”对话框中输入“ping xxx.xxx.xxx.xxx”，检测设备网络是否正常。

例如设备的 IP 地址为“172.6.5.7”，则需要输入“ping 172.6.5.7”来检测设备网络是否正常。

- 如果结果返回“Reply from 172.6.5.7: bytes=32 time<1ms TTL=127”，则设备网络正常。
- 如果结果返回“Request timed out.”，则设备网络不正常。则需要检查网络参数是否正常设置。

5.2.2 登录 WEB

步骤1 打开 IE 网页浏览器，在地址栏里输入设备的 IP 地址。

打开系统时，弹出安全预警是否接受安装 WEB 控件 **webrec.cab**。

步骤2 单击“安装”。

系统会自动识别安装，升级新版 WEB 时系统将自动覆盖原来的 WEB 客户端。

如果系统禁止下载，请确认是否安装了其他禁止控件下载的插件，并降低 IE 的安全等级。

连接成功后，如下图所示。

图5-1 WEB 登录界面

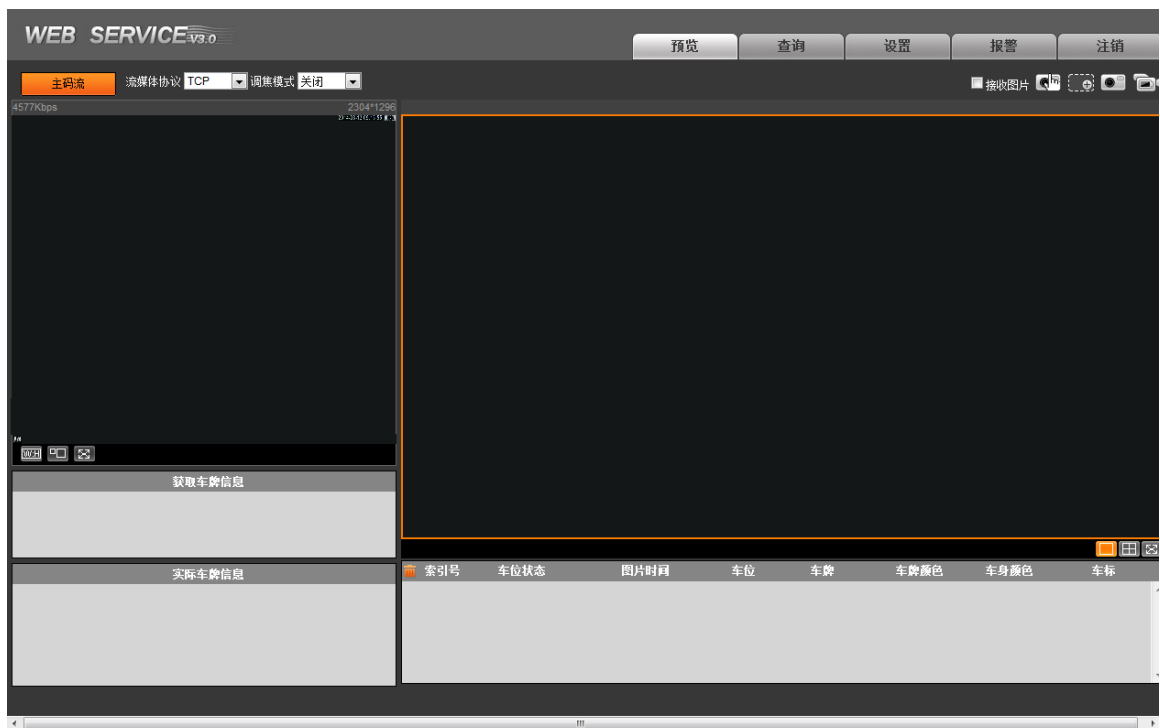


步骤3 输入用户名和密码，单击“登录”。

公司出厂默认管理员用户名为 admin，密码为 admin，登录后请用户及时更改管理员密码。

WEB 登录成功后，显示如下图所示的界面。

图5-2 WEB 视频监控界面



车位检测器 WEB 端的使用方法请参见《车位检测器 WEB 使用说明书》。

6 技术参数

参数分类	参数名称	参数值		
	型号	DH-ITC304-PVR B4A	DH-ITC304-PVR B5A	DH-ITC304-PVR D4A
摄像机	传感器类型	1/3 英寸 CMOS		
	电子快门	1/3s~1/10000s, 可手动或自动调节		
	日夜切换	电子彩转黑		
	增益控制	自动		
	白平衡	自动		
图像	图像压缩标准	JPEG		
	图像分辨率	2048×1536, 2304×1296		
视频参数	视频压缩标准	H.264		
	视频码率	1.2Mbps~6Mbps		
	视频帧率	1 帧/秒~12 帧/秒		
	视频分辨率	2048×1536 2304×1296 12fps		
功能	车牌识别	支持		
	车位状态检测	支持		
	车位指示灯	7 种, 红灯、黄灯、蓝灯、绿灯、青灯、白灯、粉灯		
	远程控制	通过 WEB 方式远程配置		
	OSD 信息叠加	支持, 可定义时间、地点、车位号、车位状态		
	图像防篡改	支持具备水印和校验功能		
接口	网络接口	1 个, RJ45 10M/100M 自适应以太网口		
	WIFI	-	支持	-
	RS485 接口	2 个		
	SD 卡	-	-	1 个
	镜头接口	M12 (2.8、3.6mm 镜头可选)		
报警参数	报警输出	1 路		
	报警输入	3 路		
常规参数	供电	DC 12V		
	功耗	<7W		
	工作温度	- 20℃~ + 60℃		
	工作湿度	10%~90%		
	尺寸	φ133.6 x 83mm		
	重量	550g		

7

常见问题

常见问题	解决办法
开机后，高清摄像机无法正常启动	可能原因： 1.输入电源不正确。 2.开关电源线接触不好。 3.电源适配器坏。 4.程序升级错误。
高清摄像机启动几分钟后会自动重启或经常死机	可能原因： 1.输入电压不稳定或过低。 2.开关电源功率不够。 3.摄像机硬件故障。
实时图像问题，如视频图像色彩、亮度失真严重 等	可能原因： 1.摄像机配置参数不正确。 2.摄像机图像传感器硬件故障。
本地监视视频或者抓拍图片花屏	可能原因： 1.画质设置太低。 2.机器硬件故障。
时间显示不对	可能原因： 1.设置错误。 2.电池接触不良或电压偏低。 3.晶振不良
客户端或者 WEB 不能登陆	可能原因： 1.WEB 控件安装不正确，请按说明书要求下载安装。 2.ActiveX 控件被阻止。 3.网络连接故障。 4.网络设置问题。 5.用名和密码不正确。 6.客户端 WEB 控件同摄像机版本不匹配，请清除配置。
网络连接不稳定	可能原因： 1.网络不稳定。 2.IP 地址冲突。 3.MAC 地址冲突。
下载文件无法播放	可能原因： 1.没有安装播放器。 2.播放器版本不正确，请按配套光盘播放器进行安装。
网络密码忘记	解决办法：

常见问题	解决办法
	请与您所在地客服人员联系或致电总部客服电话,我们将根据您提供的机器型号及程序版本指导您如何解决。
网络用户登录不上	可能原因: 1.连接设备用户数超上限。 2.登录 IP 不符合设备黑白名单要求。

附录1 有毒有害物质含量参照表



《电子信息产品污染控制管理办法》有毒有害物质或元素含量表

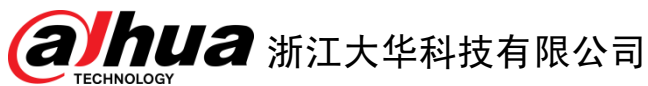
部件名称	有毒有害物质或元素					
	铅 (Pb)	汞 (Hg)	镉 (Cd)	六价铬 (Cr VI)	多溴联苯 (PBB)	多溴二苯醚 (PBDE)
金属件 (如果有)	○	○	○	○	○	○
塑胶件	○	○	○	○	○	○
线路板	○	○	○	○	○	○
玻璃 (如果有)	○	○	○	○	○	○
线材 (如果有)	○	○	○	○	○	○
电源 (如果有)	○	○	○	○	○	○
包装	○	○	○	○	○	○
附件 (如果有)	○	○	○	○	○	○

说明

- ：表示该有毒有害物质或元素在该部件所有均质材料中的含量均在 SJ/T11363-2006 标准规定的限量要求以下。
- ×：表示该有毒有害物质或元素至少在该部件的某一均质材料中的含量超出 SJ/T11363-2006 标准规定的限量要求。在环保使用期限内用户正常使用本产品，这些物质或元素不会发生外泄或突变，不会对用户的人身、财产造成损害。对于此类物质或元素用户不得自行处理，请根据政府法令交给政府指定的相关部门回收处理。

【社会的安全 我们的责任】

SOCIAL SECURITY IS OUR RESPONSIBILITY



地址：杭州市滨江区长河街道滨安路 1199 号 F 座 1 层

邮政编码：310053

客服热线：400 6728 166

公司网址：www.dahuatech.com

联系我们：www.dahuatech.com/content.aspx

