



单/双灯高清红外防水枪式网络摄像机




快速操作手册

V1.1.0

浙江大华科技有限公司

重要安全须知

下面是关于产品的正确使用方法、为预防危险、防止财产受到损失等内容，使用设备前请仔细阅读本说明书并在使用时严格遵守，阅读后请妥善保存说明书。

 警告	表示有低度或中度潜在危险，如果忽视这些文本，可能导致人员轻微或中等伤害。
 注意	表示有潜在风险，如果忽视这些文本，可能导致设备损坏、数据丢失、设备性能降低或不可预知的结果。
 说明	表示是正文的附加信息，是对正文的强调和补充。



1.1 电源要求

- 请严格遵守当地各项电气安全标准。
- 请在设备运行之前检查供电电源是否正确。
- 请使用满足 SELV（安全超低电压）要求的电源，并按照 IEC60950-1 符合 Limited Power Source（受限电源）的额定电压为 DC 12V、DC 5V 或 AC 24V 供电（供电要求以设备标签为准）。
- 请在安装配线时装入易于使用的断电设备，以便必要时进行紧急断电。
- 请保护电源软线免受踩踏或紧压，特别是在插头、电源插座和从装置引出的接点处。

1.2 使用环境要求

- 请勿将设备对准强光（如灯光照明、阳光等）聚焦，否则容易引起过亮或拉光现象（这并非设备故障），也将影响感光器件 CCD（或 CMOS）的寿命。
- 请在允许的湿度和温度范围内运输、使用和存储设备。
- 请勿将设备置于潮湿、多尘、极热、极冷、强电磁辐射或照明条件不稳定等场所。
- 请勿将任何液体流入设备，以免内部元件受损。
- 请勿让室内设备受到雨淋或受潮，以免发生火灾或电击危险。
- 请勿阻挡设备附近的通风口，以免热量积蓄。
- 请在运送设备时以出厂时的包装或同等品质的材质进行包装。
- 请勿在运输、存储及安装过程中重压、剧烈振动、浸泡设备。

1.3 操作与保养要求

- 请勿直接碰触设备散热部件，以免烫伤。
- 请勿拆卸设备，机内并无用户可自行维修的零件。违规拆卸，可能会导致设备漏水或者图像不良。
- 建议配合防雷器使用本设备，提高防雷效果。
- 建议设备上的接地孔接地，提高设备的可靠性。

- 请勿直接碰触到感光器件 CCD(或 CMOS),可用吹风机除去镜头表面的灰尘或污垢。若有必要清洁,请将干布用酒精稍微润湿,轻轻拭去尘污。
- 清洁机身可用柔软的干布擦拭,若遇污垢难以清除,请用干净的软布蘸取少量中性清洁剂轻轻拭去,之后再擦干。请勿使用如酒精、苯或稀释剂等挥发性溶剂,或者强烈的、带有研磨性的清洁剂,否则会损坏表面涂层,或降低设备工作性能。
- 半球球罩是光学器件,安装及使用 时请勿直接碰触及擦拭球罩表面,如沾染灰尘,可使用无油软刷或吹风机轻轻拭去,如沾染油脂或指纹,可用水滴或油用软布轻轻拭去使之干燥后,再用无油棉布或镜头清洁纸沾上镜头清洁液后,自中心向外反复擦拭至擦净即可。



警告

- 请使用生产厂商规定的配件或附件,并由专业服务人员进行安装和维修。
- 请在使用激光束设备时,避免使其表面受到激光束的辐射。
- 请勿同时对设备提供两种及以上供电方式,否则可能导致设备损坏。

特别声明

- 产品请以实物为准,说明书仅供参考。
- 说明书和程序将根据产品实时更新,如有升级不再另行通知。
- 如不按照说明书中的指导进行操作,因此造成的任何损失由使用方自己承担。
- 说明书可能包含技术上不准确的地方、或与产品功能及操作不相符的地方、或印刷错误,以公司最终解释为准。



说明

更多详情请登录公司官网 <http://www.dahuatech.com>, 分别进入产品中心和服务支持, 查看和下载配套的说明书和工具。

重要安全须知	I
1 开箱检查	1
2 设备结构	2
2.1 设备外接线缆	2
2.2 结构尺寸	3
2.3 语音对讲	4
2.3.1 设备端→PC	4
2.3.2 PC→设备端	4
2.4 报警设置	4
3 设备安装	6
3.1 安装设备	6
3.2 安装 Micro SD 卡	6
4 网络配置	8
4.1 修改 IP 地址	8
4.2 登录 WEB 界面	9
5 附录：有毒有害物质或元素含量参照表	11
6 产品保修卡	12

1 开箱检查

拆开外包装盒时，请检查设备外观有无明显损坏，并确认物品与清单是否一致，具体清单请参见表 1-1，实际配置请参照具体产品。

表1-1 随机附件清单

配件名称	规格	数量
网络摄像机	台	1
快速操作手册	份	1

2.1 设备外接线缆

说明

- 结构图纸均为示意图，仅用于了解线缆接口的功能。
- 不同设备的线缆结构可能不同，具体请以实物为准。

图2-1 外接线缆示意图

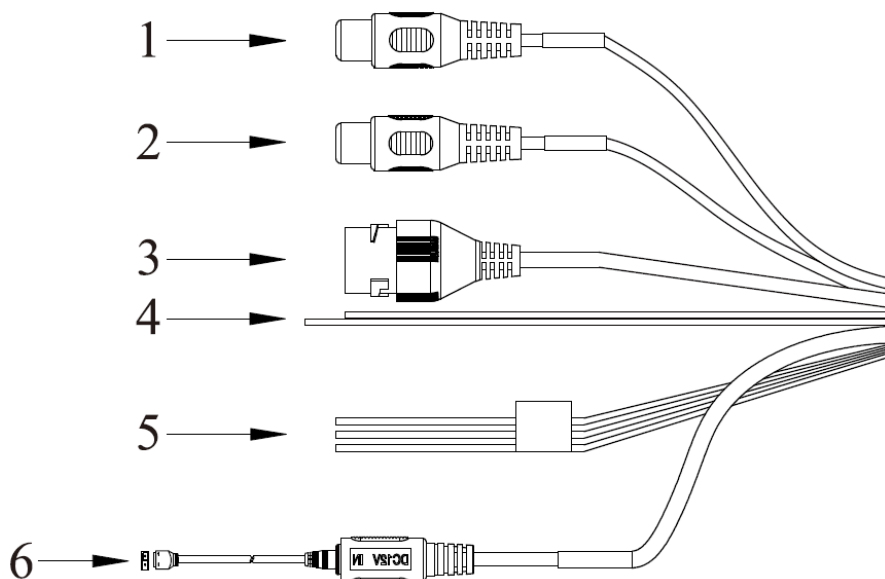


表2-1 外接线缆功能介绍

序号	接口	接口名称	连接器	功能描述
1	AUDIO OUT	音频输出接口	RCA	输出音频信号给音箱等设备。
2	AUDIO IN	音频输入接口	RCA	输入音频信号，接收拾音器等设备的模拟音频信号。
3	LAN	网络接口	以太网口	连接标准以太网线。 说明 部分设备不支持 PoE 供电。
4	Reset	WPS/复位接口	-	WPS/硬件复位线。 按下路由器的 WPS 按键，设备 Reset 线短接 1~2 秒，一般情况下 1 分钟内设备即可连接上对应路由器，在设备正常工作情况下，持续短接 Reset 线 5 秒钟以上，系统配置信息可恢复到出厂默认设置。
5	I/O	I/O 端口	-	报警信号输入/输出。

序号	接口	接口名称	连接器	功能描述
6	DC 12V	电源输入接口	-	电源接口，输入 DC 12V 或 AC 24V。 说明 <ul style="list-style-type: none"> AC 24V 供电时，需标配 DC5.5 圆接口转 2PIN 端子转接线。 实际使用请根据设备标签说明。

表2-2 I/O 端口功能介绍

接口名称	端口序列	端口接口名称	功能描述
I/O 端口	1	ALARM_IN1	报警输入接口，接收外部报警源的开关量信号。
	2	ALARM_OUT1	报警输出接口，输出报警信号给报警设备。
	3	ALARM_GND	接地端。

2.2 结构尺寸



结构图纸均为示意图，仅用于了解设备的尺寸，具体请根据实物来选择图（a）或图（b）进行参照。

图2-2 结构尺寸示意图（a）（单位：mm）

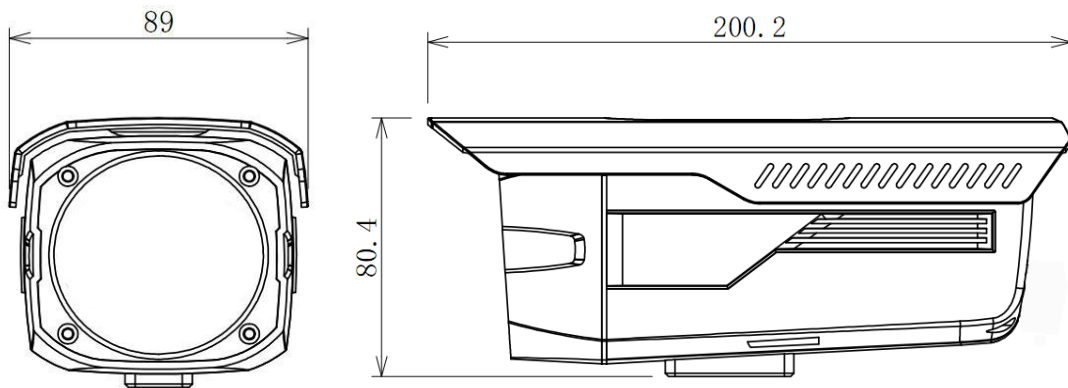
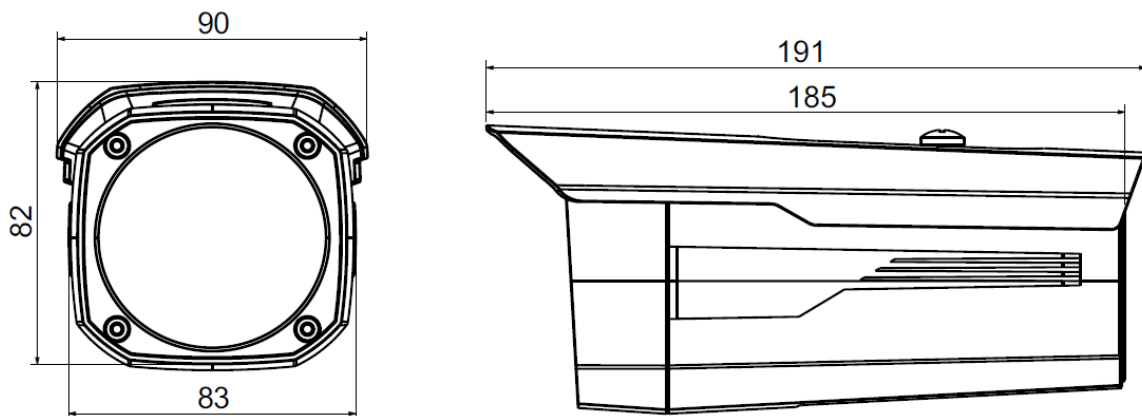


图2-3 结构尺寸示意图（b）（单位：mm）



2.3 语音对讲

📖 说明

部分设备不支持语音对讲功能，此节内容不适用。

2.3.1 设备端→PC

设备连接

首先将话筒或者 MIC 连接到设备的音频输入接口上，接着将耳机连接到 PC 的音频输出接口上，然后登录到设备 WEB 上，点击“对讲”按钮，开启语音对讲功能。语音对讲功能开启后，该按钮颜色变成橙色，再次点击“对讲”即关闭语音对讲功能。

监听使用方法

在设备端将语音信息输入到话筒或者 MIC 上，然后在 PC 端通过耳机等设备接收设备端传送过来的语音信息。

2.3.2 PC→设备端

设备连接

首先将话筒或者 MIC 等连接到 PC 的音频输入接口上，接着将耳机连接到设备音频输出接口上，然后登录到设备 WEB 上，点击“对讲”按钮，开启语音对讲功能。语音对讲功能开启后，该按钮颜色变成橙色，再次点击“对讲”即关闭语音对讲功能，设备在使用语音对讲功能时不能同时使用现场监听功能。

监听使用方法

在 PC 上将语音信息输入到话筒或者 MIC 上，然后在设备端通过耳机等设备接收 PC 传送过来的语音信息。

2.4 报警设置

📖 说明

部分设备不支持报警功能，此节内容不适用。

图2-4 报警设置示意图

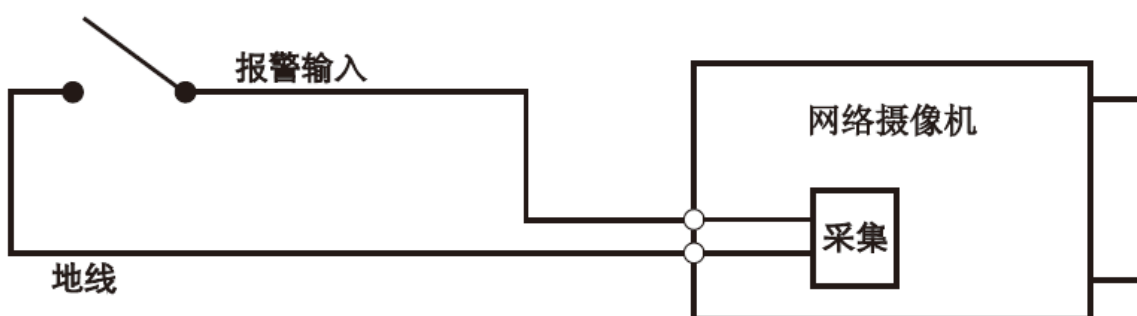


报警输入、输出连接说明：

- 步骤1 将报警输入设备连接到 I/O 端口线缆的报警输入上。
- 步骤2 将报警输出设备连接到 I/O 端口线缆的报警输出上，报警输出为集电极开路输出，需要报警设备外部上拉 10k 电阻到+3.3V。
- 步骤3 打开 WEB，在报警设置里对报警输入、输出做相应的设置。WEB 端的报警输入对应设备 I/O 端口线缆上的报警输入。根据报警输入设备在有报警发生时产生的信号为高、低电平，设置对应的常开型、常闭型输入。
- 步骤4 在 WEB 端设置报警输出，报警输出对应设备的报警输出端，即 I/O 端口线缆上的报警输出接口。

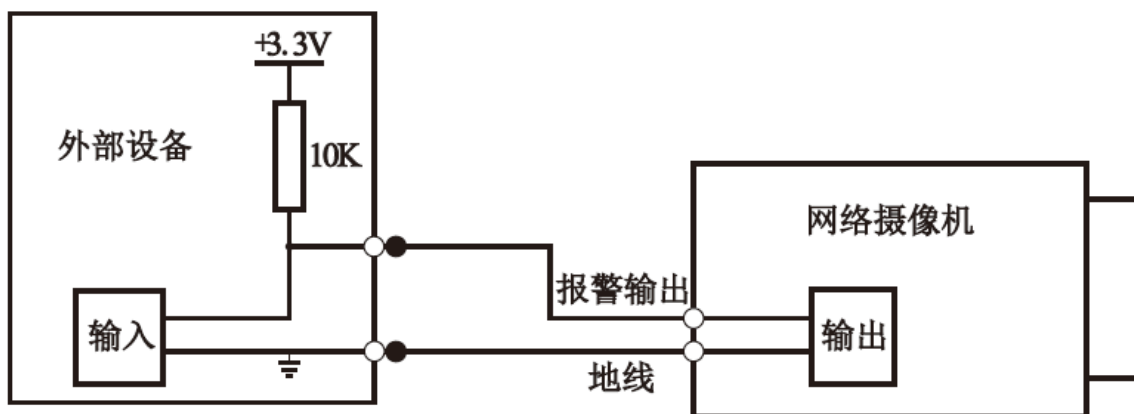
报警输入、输出示意图：

图2-5 报警输入示意图



报警输入：输入信号悬空或者接地，设备可以采集到报警输入口的不同状态。其中输入信号接 3.3V 或者悬空，设备采集到逻辑“1”；输入信号接地，设备采集到逻辑“0”。

图2-6 报警输出示意图

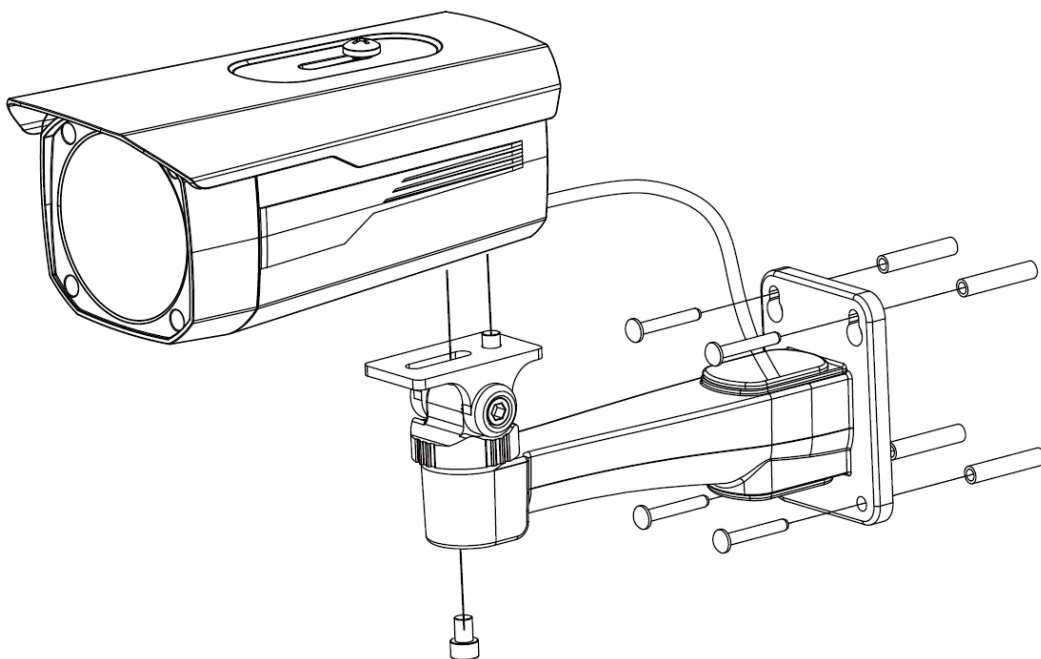


报警输出：报警输出为 OC 门，需要外部增加上拉电阻才能正常工作，输出信号为高低电平。增加外部上拉电阻后，输出信号默认为高电平，当有报警输出的时候，输出信号变为低电平。

报警输出端口建议工作电流 $\leq 10\text{mA}$ 。用于驱动外部电路时最大电流为 80mA，超出此值时建议外加继电器。

3.1 安装设备

图3-1 设备安装示意图



摄像机可以采用墙面型安装和吊装，具体请参照如下步骤。

说明

支架安装墙面，需要至少能够承受 3 倍于支架和摄像机的总重量。

步骤1 安装摄像机支架。

- 对于水泥墙面：
 1. 安装膨胀螺栓（膨胀螺栓的安装孔位需要和支架一致）。
 2. 用自攻螺钉将支架安装固定好，如图 3-1 所示。
- 对于木质墙面，无需安装膨胀螺栓，直接用自攻螺钉将支架安装固定好即可。

步骤2 安装摄像机。利用摄像机底部的安装底座，用螺钉将摄像机安装到支架上。

步骤3 根据使用需求，将摄像机调节至需要拍摄的位置。

步骤4 拧紧支架上的旋钮，将摄像机固定。

3.2 安装 Micro SD 卡

说明

- 部分设备不支持 Micro SD 卡功能，此节内容不适用。
- 不同设备 Micro SD 卡的位置可能不同，具体请根据实物来选择图（a）或图（b）进行参照。
- 安装 Micro SD 卡时，请先切断设备电源，关闭设备后再操作。

- 步骤1 在图 3-2 或图 3-3 所示位置找到 Micro SD 卡插槽
步骤2 调整好 Micro SD 卡方向，插入卡槽内安装好 Micro SD 卡。

图3-2 Micro SD 卡安装示意图 (a)

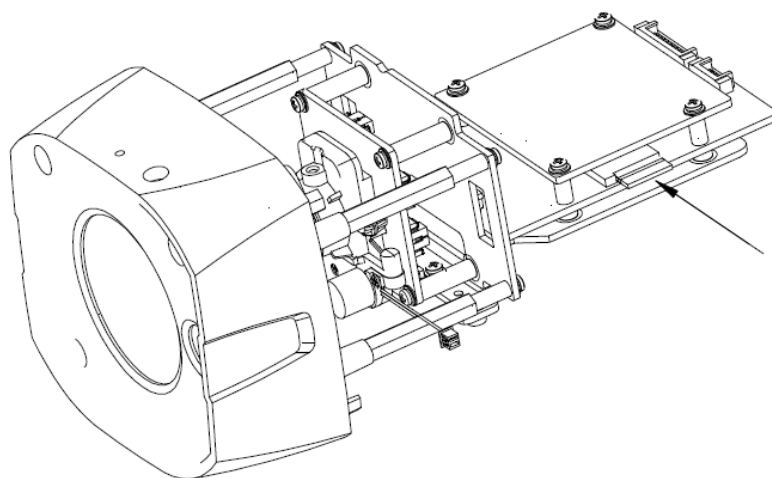
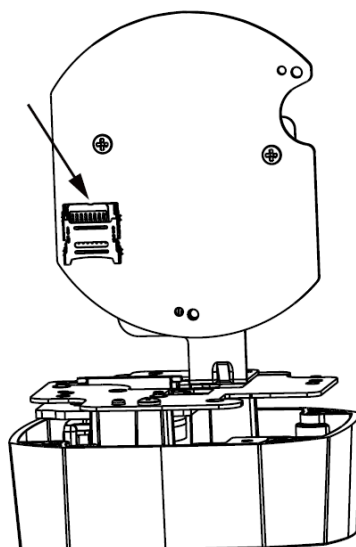


图3-3 Micro SD 卡安装示意图 (b)



4 网络配置

所有摄像机出厂时均为统一的 IP 地址（默认为 192.168.1.108），为使摄像机能顺利接入网络，请根据实际网络环境，合理规划可用的 IP 网段。

4.1 修改 IP 地址

通过有线网络访问的摄像机可以通过快速配置工具来获取并修改 IP 地址，无线网络摄像机使用之前需要先连接有线网络来配置无线参数。本文以通过“快速配置工具”修改 IP 地址的方法为例进行介绍；您也可以在 WEB 界面的网络参数项中修改 IP 地址，详情请参见公司官网上的文档《WEB 使用说明书》。

说明

快速配置工具目前仅支持搜索与电脑 IP 地址在同一网段的摄像机。

步骤1 双击“ConfigTool.exe”打开快速配置工具。

步骤2 双击所要配置的设备，系统弹出“登录”对话框。输入摄像机的 IP 地址、用户名、密码和端口号，单击“确定”。

说明

出厂默认的用户名和密码分别是 admin 和 admin，端口默认为 37777。

图4-1 设备列表信息



步骤3 在“网络”界面修改摄像机的 IP 地址，点击“保存”完成。

图4-2 网络参数



4.2 登录 WEB 界面

说明

不同设备的 WEB 界面可能略有不同，说明书中的插图仅供参考，请您以实际界面为准。详情请参见公司官网上的文档《WEB 使用说明书》。

步骤1 打开 IE 浏览器，在地址栏里输入已经修改好的摄像机 IP 地址。

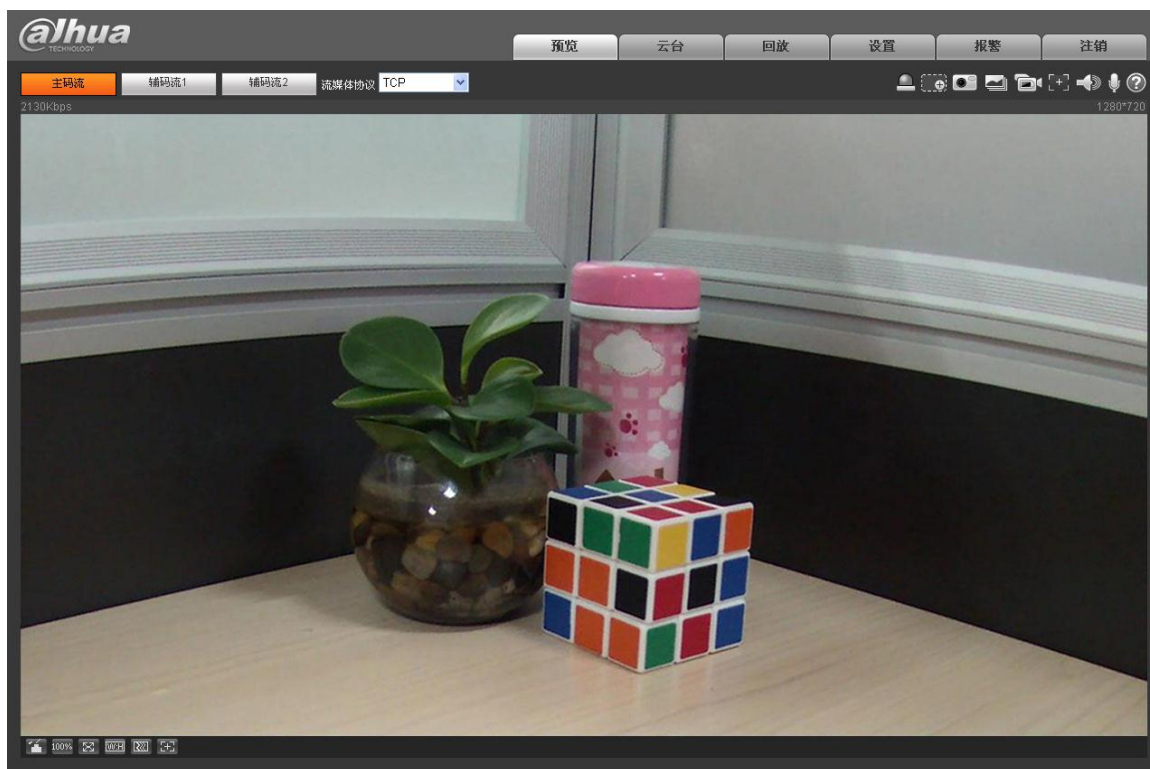
步骤2 系统弹出登录框，输入用户名和密码（出厂默认的用户名和密码分别是 admin 和 admin），单击“登录”。

图4-3 登录框



步骤3 根据系统提示安装控件。系统弹出 WEB 主界面，如图 4-4 所示。登录后请及时更改管理员密码。

图4-4 WEB 主界面



5

附录：有毒有害物质或元素含量参照表

《电子信息产品污染控制管理办法》有毒有害物质或元素含量表



部件名称	有毒有害物质或元素					
	铅 (Pb)	汞 (Hg)	镉 (Cd)	六价铬 (Cr VI)	多溴联苯 (PBB)	多溴二苯醚 (PBDE)
金属件	×	○	○	○	○	○
塑料件	○	○	○	○	○	○
线路板	×	○	○	○	○	○
线材	○	○	○	○	○	○
玻璃（如果有）	○	○	○	○	○	○
电源（如果有）	×	○	○	○	○	○
附件（如果有）	×	○	○	○	○	○

说明

- ：表示该有毒有害物质或元素在该部件所有均质材料中的含量均在 SJ/T11363-2006 标准规定的限量要求以下。
- ×：表示该有毒有害物质或元素至少在该部件的某一均质材料中的含量超出 SJ/T11363-2006 标准规定的限量要求。

6 产品保修卡

感谢您购买本产品，此卡为您的免费保修凭证

终身质保
免费保修期: 壹年

保修说明:

保修卡适用您购买的本公司序列产品。

- 1、 凡保修期内，于本产品自身引起的故障，请与本公司售后服务联系。
- 2、 购机后请及时邮寄，传真已填好的保修卡，您可享受免费的维修和更换，否则恕不办理。
- 3、 保修时我们将使用您的保修卡信息，请认真填写。
- 4、 以下情况，属于有偿保修范围。
 - 人为原因造成的设备故障
 - 因使用环境不符合本产品要求造成的故障
 - 因不可抗力造成的产品损坏
 - 无产品序号、保修卡，或产品序号及标贴模糊不清、破损、无法辨识
 - 已过保修期


产品名称: _____	购买日期: _____
产品序号: _____	用户名称: _____
通讯地址: _____	联系人: _____
电 话: _____	邮 编: _____
经 销 商: _____	传 真: _____
电 话: _____	联 系 人: _____

产品合格证

检验:	
-----	---

【社会的安全我们的责任】

SOCIAL SECURITY IS OUR RESPONSIBILITY

 **浙江大华科技有限公司**

地址：浙江省杭州市滨江区滨安路1199号

邮政编码：310053

客服热线：400 6728 166

公司网址：www.dahuatech.com

联系我们：www.dahuatech.com/content.aspx

